

MAIA

Version

Mural 97 cm - 800 m³/h

Collection

Mirabilia

Code EAN

8034122343181

113883

Verre MAIA 97cm

Collection

Accessoires

Code EAN

8034122700274



The photograph is purely for information
It may not correspond to the selected version.

Caractéristiques

Acier inox 304 brossé (AISI 304)

Verre

**Aspiration périmétrale
éclairage d'ambiance LED
éclairage LED**

**Filtres à graisse métalliques
lavables au lave-vaisselle**

Accessoires en option

121283

Extension de cheminée Collection
Mirabilia mural H700

121284

Extension de cheminée Collection
Mirabilia mural H960

115997

Lingettes nettoyantes pour Inox

KACL.784#46F

Moteur 800 m³/h Extra Plat

125976

Nouveau moteur déporté sous-
combles Brushless 1100 m³/h

118358

Moteur déporté extérieur 1000 m³/h

125025

Moteur déporté extérieur 1500 m³/h

125740

Nouveau moteur déporté sous-
combles 1300 m³/h

Caractéristiques techniques

Type d'installation

Mural

Dimensions

97 cm

Finition

Acier inox (AISI 304) brossé,
finition Scotch Brite

Moteur

800 m³/h

Type de contrôle

Commandes électroniques

Réglages vitesse

4

Eclairage

Led 4x1,2 W - 3200 K

Ambient lighting

Ambiance led

Filtre à charbon

Filtre à charbon rond diamètre
170 mm - Inclus

Distance minimale

Table de cuisson gaz: 60 cm

Table de cuisson électrique: 52 cm

Emballage : poids et dimensions

MAIA

Mural 97 cm - 800 m³/h

Poids brut

30.00 kg

Poids net

24.00 kg

Volume

0.43 m³

Dimensions emballage

Longueur

1310 mm

Hauteur

595 mm

Profondeur

550 mm

KIT VERRE

Verre MAIA 97cm

Poids brut

11.00 kg

Poids net

9.00 kg

Volume

0.12 m³

Dimensions emballage

Longueur

590 mm

Hauteur

440 mm

Profondeur

450 mm

Consommation et caractéristiques de connexion

Consommation maximale

280 W

Courant

220-240V

Fréquence

50-60Hz

Type de prise

Shuko

Fiche technique moteur

Capacité maximale

680 m³/h

I.E.C. 61591

Bruit maximal

68 dB(A)re1pW

I.E.C.60704-2-13

Pression maximale (Pa)

510 Pa

Puissance moteur maximale

224 W

Classe énergétique

B

MAIA

Version

Mural 97 cm - 800 m³/h

Collection

Mirabilia

Code EAN

8034122343181

113883

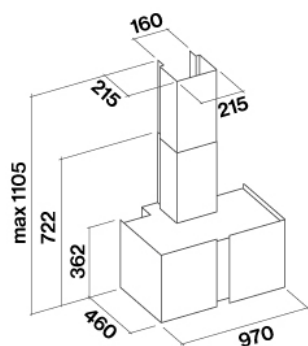
Verre MAIA 97cm

Collection

Accessoires

Code EAN

8034122700274



MAIA

113883

Verre MAIA 97cm

Version

Mural 97 cm - 800 m³/h

Collection

Accessoires

Code EAN

8034122700274

Collection

Mirabilia

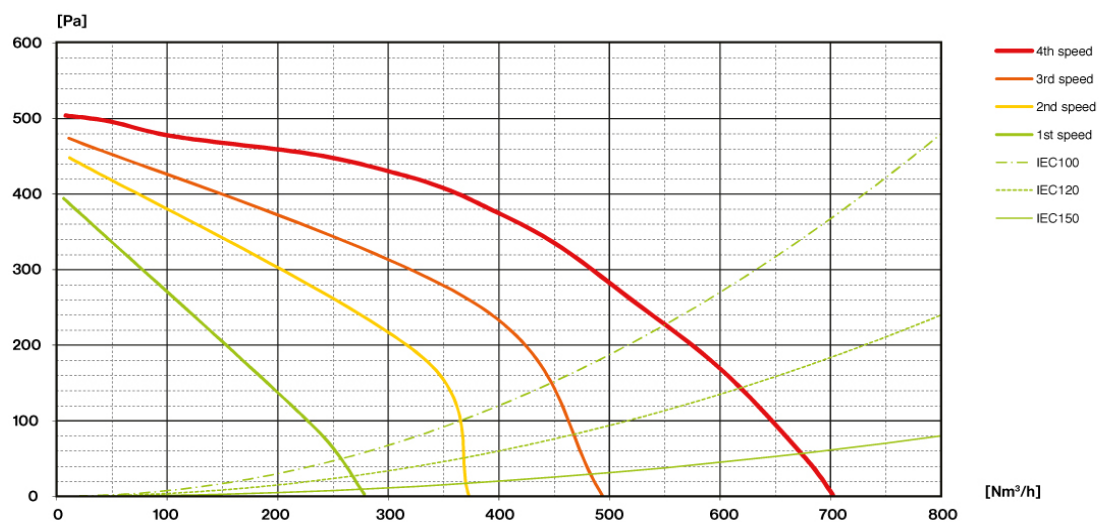
Code EAN

8034122343181

Fiche technique moteur

Vitesse moteur	1	2	3	4
Bruit dB(A)re1pW-I.E.C.60704-2-13	54	57	63	68
(m ³ /h) I.E.C.61591 Tuyau standard	270	370	490	680
Pression maximale (Pa)	390	440	490	510
Puissance moteur (W)	130	150	178	224
Ventilation	150	150	150	150

Capacité/pression



MAIA

113883

Verre MAIA 97cm

Version

Mural 97 cm - 800 m³/h

Collection

Accessoires

Code EAN

8034122700274

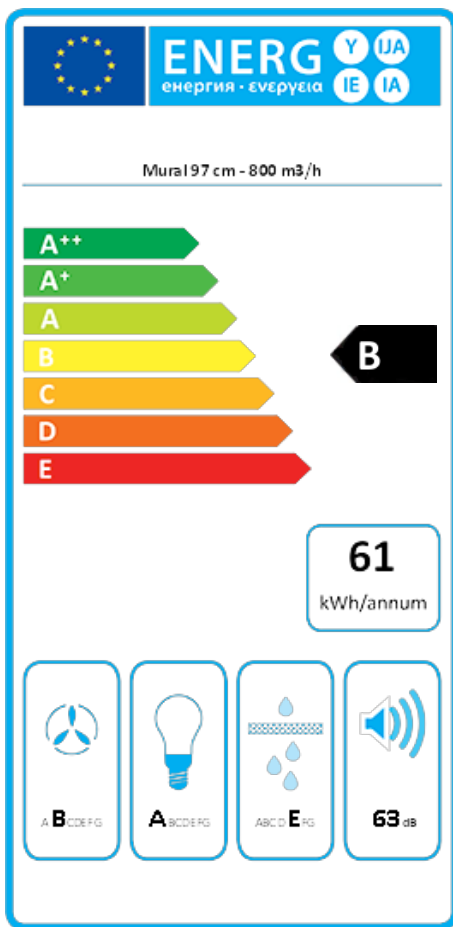
Collection

Mirabilia

Code EAN

8034122343181

Etiquette énergétique



PF		
S	Falmec Spa	
M	Mural 97 cm - 800 m ³ /h	
AEC	61,2	kWh/a
ECC	B	
FDE	26,6	
FDEC	B	
LE	28,4	
LEC	A	
GFE	60,0	
GFEC	E	
Qmin	270,0	m ³ /h
Qmax	490,0	m ³ /h
Qboost	680,0	m ³ /h
SPEmin	54	dBa
SPEmax	63	dBa
SPEboost	68	dBa
PO	-	W
PS	0,48	W
PI		
F	1,0	
EEl	59,5	
Qbep	357,0	m ³ /h
Pbep	404	Pa
Qboost	680,0	m ³ /h
Wbep	150,6	W
WL	8,60	W
Emiddle	245	lux
Lwa-SPEmax	63	dBa

PF_Fiche produit conformément à 65/2014 S_Nom du fournisseur / M_Identification du modèle / AEC_Consumation annuelle d'énergie (Hotte AEC) / EEC_Classe d'efficacité énergétique / FDE_Efficacité de la dynamique des fluides (Hotte FDE) / FDEC_Classe d'efficacité de la dynamique des fluides / LE_Efficacité de l'éclairage (Hotte LE) / LEC_Classe d'efficacité de l'éclairage / GFE_Efficacité de filtrage de la graisse / GFEC_Grease Filtering Efficiency class / Qmin_Débit de l'air (en m³/h) à la vitesse min. lors de l'utilisation normale / Qmax_Débit de l'air (en m³/h) à la vitesse max. lors de l'utilisation normale / Qboost_Émissions dans l'atmosphère de la puissance sonore pondérée par A (en dB) en réglage intensif ou de suralimentation / SPEmin_Émissions dans l'atmosphère de la puissance sonore pondérée par A à la vitesse min. lors de l'utilisation normale / SPEmax_Émissions dans l'atmosphère de la puissance sonore pondérée par A à la vitesse max. lors de l'utilisation normale / SPEboost_Émissions dans l'atmosphère de la puissance sonore pondérée par A (en dB) en réglage intensif ou de suralimentation / PO_Consumation de puissance en mode off [éteint] (Po) / Ps_Consumation de puissance en mode stand-by [pause] (Ps) . **PI_Informations supplémentaires conformément à 66/2014** F_Facteur d'augmentation du temps / EEl_Index efficacité énergétique / Qbep_Débit de l'air mesuré au point d'efficacité maximale / Pbep_Pression de l'air mesurée au point d'efficacité maximale / Qboost_Débit de l'air maximal / Wbep_Entrée de la puissance électrique mesurée au point d'efficacité maximale / WL_Puissance nominale du système d'éclairage / Emiddle_Éclairage moyen du système d'éclairage sur la surface de cuisson / Lwa-SPEmax_Niveau de pression sonore à la vitesse la plus élevée.