

## MAIA

### Version

Square mural 97 cm - 800 m<sup>3</sup>/h

### Collection

Mirabilia

### Code EAN

8034122343181

## KACL.212

Kit verre Mirabilia (Square) MAIA 97

### Collection

Accessoires

### Code EAN

8034122700274



Photo à titre indicatif seulement  
Il ne peut pas répondre à la version sélectionnée

## CARACTERISTIQUES

**Acier inox brossé (AISI304)**

**Verre**

**Aspiration périmétrale**

**Eclairage d'ambiance LED**

**Eclairage LED**

**Filtres à graisse métalliques lavables**

## ACCESSOIRES EN OPTION

### FA-KACL575#I

Extension de cheminée, mural, 70 cm

### FA-KACL576#I

Extension de cheminée, mural, 96 cm

### FA-KACL815

Magic Steel lingettes traitées (boîte 10 pièces)

### KACL.784#46F

Moteur 800 m<sup>3</sup>/h Extra Plat

### FA-MOT1000IN

Moteur déporté sous-combles 1100 m<sup>3</sup>/h Brushless

### FA-MOT1000EX

Moteur déporté extérieur 1000 m<sup>3</sup>/h

### FA-MOT1500

Moteur déporté extérieur 1500 m<sup>3</sup>/h

### FA-MOT1300

Moteur déporté sous-combles 1300 m<sup>3</sup>/h

## CARACTERISTIQUES TECHNIQUES

### Type

Mural

### Dimensions

97 cm

### Finition

Acier inox brossé (AISI304)

### Moteur

800 m<sup>3</sup>/h

### Type de commande

Commandes électroniques

### Commande de vitesse

4

### Eclairage

LED 4x1,2 W - 3200 K

### Eclairage d'ambiance

Eclairage d'ambiance LED

### Filtre à charbon

Filtre à charbon rond diamètre 170 mm - Inclus

### Distance minimal

Cuisson à gaz: 60 cm

Taque électrique: 52 cm

## EMBALLAGE: POIDS ET VOLUME

### MAIA

Square mural 97 cm - 800 m<sup>3</sup>/h

### Poids brut

30.00 kg

### Poids net

24.00 kg

### Volume

0.43 m<sup>3</sup>

### Taille de l'emballage

Longueur

1310 mm

Hauteur

595 mm

Profondeur

550 mm

### KIT EN VERRE

Kit verre Mirabilia (Square) MAIA 97

### Poids brut

11.00 kg

### Poids net

9.00 kg

### Volume

0.12 m<sup>3</sup>

### Taille de l'emballage

Longueur

590 mm

Hauteur

440 mm

Profondeur

450 mm

## CONSOMPTION AND CONNECTIO FEATURES

### Consommation maximale

280 W

### Tension

220-240V

### Fréquence

50-60Hz

### Cable d'alimentation

Shuko

## MOTEUR

### Capacité max

680 m<sup>3</sup>/h

I.E.C. 61591

### Niveau sonore max

68 dB(A)re1pW

I.E.C.60704-2-13

### Pression max (Pa)

510 Pa

### Puissance du moteur max

224 W

## CLASSE ENERGETIQUE

B

## MAIA

### Version

Square mural 97 cm - 800 m<sup>3</sup>/h

### Collection

Mirabilia

### Code EAN

8034122343181

## KACL.212

Kit verre Mirabilia (Square) MAIA

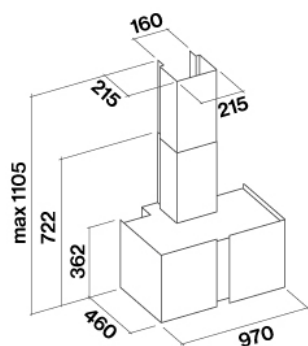
97

### Collection

Accessoires

### Code EAN

8034122700274



## MAIA

### Version

Square mural 97 cm - 800 m<sup>3</sup>/h

### Collection

Mirabilia

### Code EAN

8034122343181

## KACL.212

Kit verre Mirabilia (Square) MAIA

97

### Collection

Accessoires

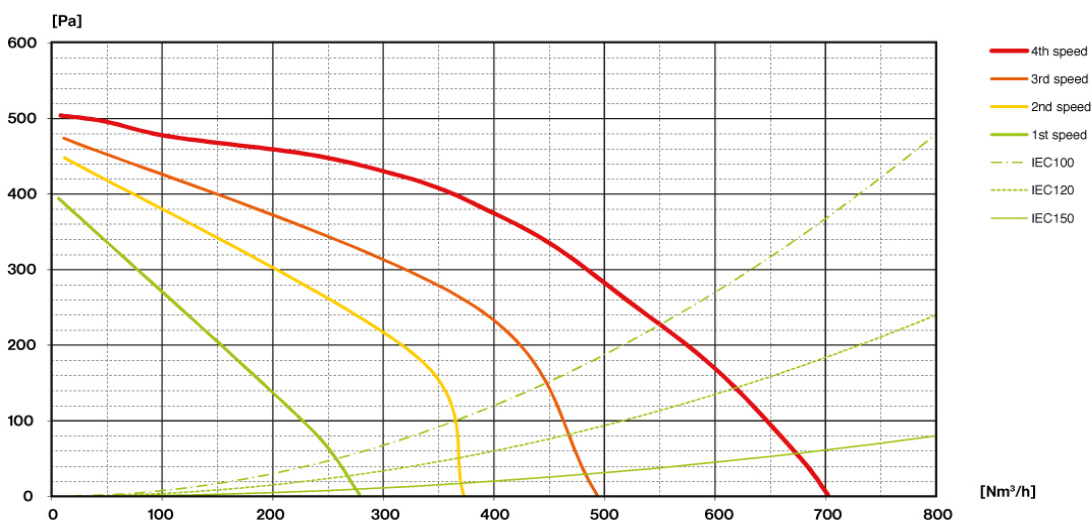
### Code EAN

8034122700274

## MOTEUR

Vitesse du moteur	1	2	3	4
Niveau sonore dB(A)re1pW-I.E.C.60704-2-13	54	57	63	68
Capacité (m3/h) I.E.C.61591 tuyauterie normalisée	270	370	490	680
Pression max (Pa)	390	440	490	510
Puissance du moteur (W)	130	150	178	224
Sortie d'air	150	150	150	150

## CAPACITE / PRESSION



MAIA

**Version**

Square mural 97 cm - 800 m<sup>3</sup>/h

**Collection**

Mirabilia

**Code EAN**

8034122343181

**KACL.212**

Kit verre Mirabilia (Square) MAIA

97

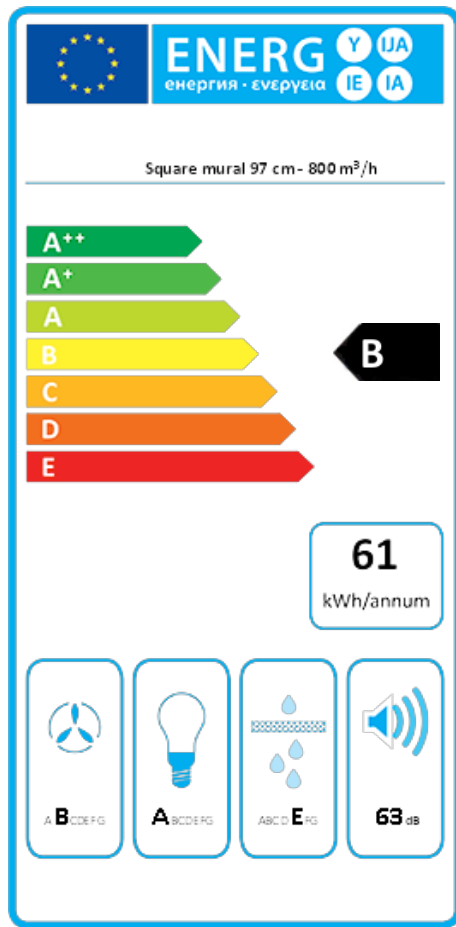
**Collection**

Accessoires

**Code EAN**

8034122700274

**LABEL ENERGETIQUE**



PF		
<b>S</b>	Falmec Spa	
<b>M</b>	Square mural 97 cm - 800 m <sup>3</sup> /h	
<b>AEC</b>	61,2	kWh/a
<b>ECC</b>	B	
<b>FDE</b>	26,6	
<b>FDEC</b>	B	
<b>LE</b>	28,4	
<b>LEC</b>	A	
<b>GFE</b>	60,0	
<b>GFEC</b>	E	
<b>Qmin</b>	270,0	m <sup>3</sup> /h
<b>Qmax</b>	490,0	m <sup>3</sup> /h
<b>Qboost</b>	680,0	m <sup>3</sup> /h
<b>SPEmin</b>	54	dBa
<b>SPEmax</b>	63	dBa
<b>SPEboost</b>	68	dBa
<b>PO</b>	-	W
<b>PS</b>	0,48	W
PI		
<b>F</b>	1,0	
<b>EEI</b>	59,5	
<b>Qbep</b>	357,0	m <sup>3</sup> /h
<b>Pbep</b>	404	Pa
<b>Qboost</b>	680,0	m <sup>3</sup> /h
<b>Wbep</b>	150,6	W
<b>WL</b>	8,60	W
<b>Emiddle</b>	245	lux
<b>Lwa-SPEmax</b>	63	dBa

**PF\_Fiche produit conformément à 65/2014** S\_Nom du fournisseur / M\_Identification du modèle / AEC\_Consumation annuelle d'énergie (Hotte AEC) / EEC\_Classe d'efficacité énergétique / FDE\_Efficacité de la dynamique des fluides (Hotte FDE) / FDEC\_Classe d'efficacité de la dynamique des fluides / LE\_Efficacité de l'éclairage (Hotte LE) / LEC\_Classe d'efficacité de l'éclairage / GFE\_Efficacité de filtrage de la graisse / GFEC\_Grease Filtering Efficiency class / Qmin\_Débit de l'air (en m<sup>3</sup>/h) à la vitesse min. lors de l'utilisation normale / Qmax\_Débit de l'air (en m<sup>3</sup>/h) à la vitesse max. lors de l'utilisation normale / Qboost\_Émissions dans l'atmosphère de la puissance sonore pondérée par A (en dB) en réglage intensif ou de suralimentation / SPEmin\_Émissions dans l'atmosphère de la puissance sonore pondérée par A à la vitesse min. lors de l'utilisation normale / SPEmax\_Émissions dans l'atmosphère de la puissance sonore pondérée par A à la vitesse max. lors de l'utilisation normale / SPEboost\_Émissions dans l'atmosphère de la puissance sonore pondérée par A (en dB) en réglage intensif ou de suralimentation / PO\_Consumation de puissance en mode off [éteint] (Po) / Ps\_Consumation de puissance en mode stand-by [pause] (Ps) . **PI\_Informations supplémentaires conformément à 66/2014** F\_Facteur d'augmentation du temps / EEI\_Index efficacité énergétique / Qbep\_Débit de l'air mesuré au point d'efficacité maximale / Pbep\_Pression de l'air mesurée au point d'efficacité maximale / Qboost\_Débit de l'air maximal / Wbep\_Entrée de la puissance électrique mesurée au point d'efficacité maximale / WL\_Puissance nominale du système d'éclairage / Emiddle\_Éclairage moyen du système d'éclairage sur la surface de cuisson / Lwa-SPEmax\_Niveau de pression sonore à la vitesse la plus élevée.