

## MAIA

### Version

Wandhaube 97 cm - 800 m<sup>3</sup>/h

### Kollektion

Mirabilia

### EAN Code

8034122343181

## KACL.212

Maia - Wand 97 cm

### Kollektion

Zubehör

### EAN Code

8034122700274



Das Bild dient rein einer groben Information.  
Es kann von der ausgewählten Version abweichen.

## EIGENSCHAFTEN

**Hochwertiges gebürstetes  
Edelstahl (AISI 304)**

**Glas**

**Randabsaugen**

**LED-Umgebungslicht**

**LED-Beleuchtung**

**Metallfettfilter,  
spülmaschinengeeignet**

## OPTIONALES ZUBEHÖR

### KACL.575#I

Schachtverlängerung H700 -  
Wandhaube

### KACL.576#I

Schachtverlängerung H960 -  
Wandhaube

### KACL.815

Original Falmec Schutz- und  
Reinigungstücher (Box 10 Stk)

### KACL.784#46F

Flacher Motor 800 m<sup>3</sup>/h

### KACL.770#41F

Remote under-roof 1100 m<sup>3</sup>/h  
Brushless

### KACL.786#41F

Außenwandgebläse 1000 m<sup>3</sup>/h

### KACL.796#4AF

Outdoor extractor fan 1500 m<sup>3</sup>/h

### KACL.797#4AF

Remote under-roof motor 1300 m<sup>3</sup>/h

## TECHNISCHE EIGENSCHAFTEN

### Einbauart

Wandhauben

### Maße

97 cm

### Oberfläche

Hochwertiges gebürstetes  
Edelstahl (AISI 304)

### Motor

800 m<sup>3</sup>/h

### Steuerungsart

Elektronik Tastenfeld

### Leistungsstufen

4

### Beleuchtung

Led 4x1,2 W - 3200 K

### Umgebungsbeleuchtung

Ambientebeleuchtung LED

### Filter

METALLFETTFILTER "BASE" -  
277x294 MM - 2 pz

### Kohlefilter

Aktivkohlefilter Ø170 mm - Type C  
- inbegriffen

### Mindestabstand

Gaskochfeld: 60 cm  
Elektrisches Kochfeld: 52 cm

## VERPACKUNG: GEWICHTE UND VOLUMEN

### MAIA

Wandhaube 97 cm - 800 m<sup>3</sup>/h

### Bruttogewicht

30.00 kg

### Nettogewicht

24.00 kg

### Volumen

0.43 m<sup>3</sup>

### Verpackungsgröße

Länge

1310 mm

Höhe

595 mm

Tiefe

550 mm

### GLAS

Maia - Wand 97 cm

### Bruttogewicht

11.00 kg

### Nettogewicht

9.00 kg

### Volumen

0.12 m<sup>3</sup>

### Verpackungsgröße

Länge

590 mm

Höhe

440 mm

Tiefe

450 mm

## VERBRAUCH UND ANSCHLUSS EIGENSCHAFTEN

### Maximaler Verbrauch

280 W

### Stromanschluss

220-240V

### Frequenz

50-60Hz

### Steckertyp

Shuko

## MOTOR TECHNISCHES DATENBLATT

### Maximale Leistung

680 m<sup>3</sup>/h

I.E.C. 61591

### Maximale Lautstärke

68 dB(A)re1pW

I.E.C.60704-2-13

### Maximaler Druck (Pa)

510 Pa

### Maximale Motor Leistung

224 W

## ENERGIEEFFIZIENZKLASSE

B

## MAIA

### Version

Wandhaube 97 cm - 800 m<sup>3</sup>/h

### Kollektion

Mirabilia

### EAN Code

8034122343181

## KACL.212

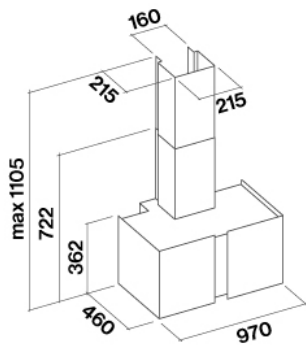
Maia - Wand 97 cm

### Kollektion

Zubehör

### EAN Code

8034122700274



**MAIA**

**KACL.212**

Maia - Wand 97 cm

**Version**

Wandhaube 97 cm - 800 m<sup>3</sup>/h

**Kollektion**

Zubehör

**EAN Code**

8034122700274

**Kollektion**

Mirabilia

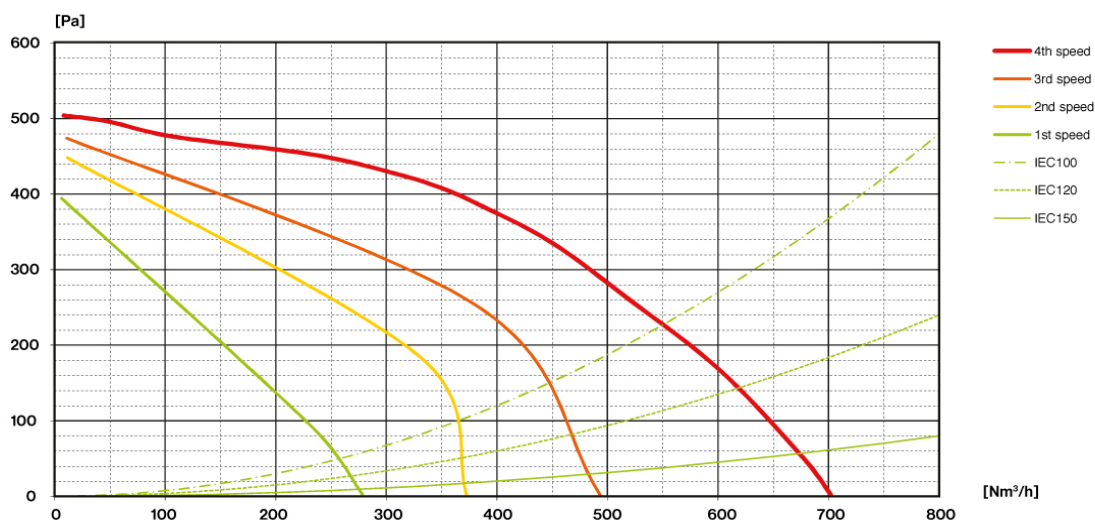
**EAN Code**

8034122343181

## MOTOR TECHNISCHES DATENBLATT

Motor Leistungsstufen	1	2	3	4
Geräusch dB(A)re1pW-I.E.C.60704-2-13	54	57	63	68
Leistung (m <sup>3</sup> /h) I.E.C.61591 Normgerechter Anschluss	270	370	490	680
Maximaler Druck (Pa)	390	440	490	510
Motor Leistung (W)	130	150	178	224
Luftauslass	150	150	150	150

## KAPAZITÄT / DRUCK



**MAIA**

**KACL.212**

Maia - Wand 97 cm

**Version**

Wandhaube 97 cm - 800 m<sup>3</sup>/h

**Kollektion**

Zubehör

**Kollektion**

Mirabilia

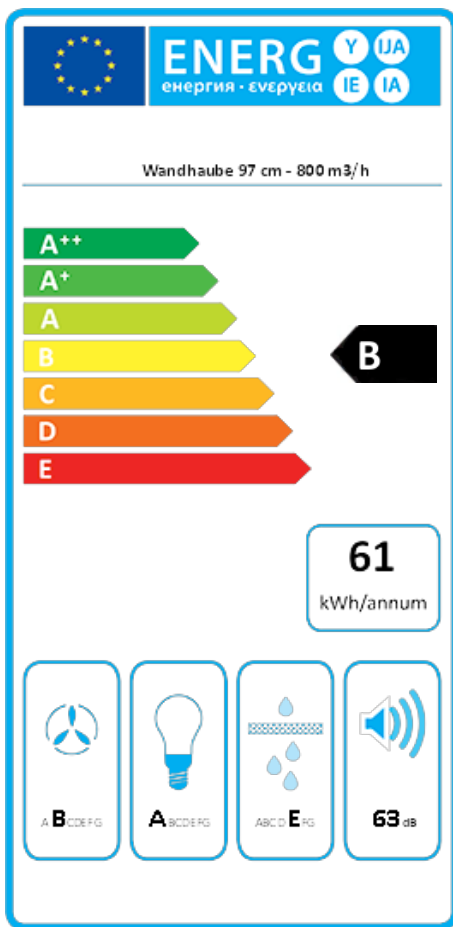
**EAN Code**

8034122700274

**EAN Code**

8034122343181

## ENERGIELABEL



PF		
<b>S</b>	Falmec Spa	
<b>M</b>	Wandhaube 97 cm - 800 m <sup>3</sup> /h	
<b>AEC</b>	61,2	kWh/a
<b>ECC</b>	B	
<b>FDE</b>	26,6	
<b>FDEC</b>	B	
<b>LE</b>	28,4	
<b>LEC</b>	A	
<b>GFE</b>	60,0	
<b>GFEC</b>	E	
<b>Qmin</b>	270,0	m <sup>3</sup> /h
<b>Qmax</b>	490,0	m <sup>3</sup> /h
<b>Qboost</b>	680,0	m <sup>3</sup> /h
<b>SPEmin</b>	54	dBa
<b>SPEmax</b>	63	dBa
<b>SPEboost</b>	68	dBa
<b>PO</b>	-	W
<b>PS</b>	0,48	W
PI		
<b>F</b>	1,0	
<b>EEl</b>	59,5	
<b>Qbep</b>	357,0	m <sup>3</sup> /h
<b>Pbep</b>	404	Pa
<b>Qboost</b>	680,0	m <sup>3</sup> /h
<b>Wbep</b>	150,6	W
<b>WL</b>	8,60	W
<b>Emiddle</b>	245	lux
<b>Lwa-SPEmax</b>	63	dBa

**PF\_Produktbogen gemäß 65/2014** S\_Name des Lieferanten / M\_Identifizierung des Modells / AEC\_Jährlicher Energieverbrauch (AEC-Abzugshaube) / EEC\_Energieeffizienzklasse / FDE\_Fluidynamische Effizienz (FDE-Abzugshaube) / FDEC\_Fluidynamische Effizienzklasse / LE\_Beleuchtungseffizienz (LE-Abzugshaube) / LEC\_Effizienzklasse Beleuchtung / GFE\_Fettfilter-Effizienz / GFEC\_Fettfilter-Effizienzklasse / Qmin\_Luftstrom (in m<sup>3</sup>/h) mit kleinster Stufe bei normalem Gebrauch / Qmax\_Luftstrom (in m<sup>3</sup>/h) mit höchster Stufe bei normalem Gebrauch / Qboost\_Luftstrom (in m<sup>3</sup>/h) mit intensiver oder Boost-Einstellung (max. Luftstrom) / SPEmin\_Luftschallemissionen Klasse A mit kleinster Stufe bei normalem Gebrauch / SPEmax\_Luftschallemissionen Klasse A mit höchster Stufe bei normalem Gebrauch / SPEboost\_Luftschallemissionen Klasse A (in dB) bei intensiver oder Boost-Einstellung / P0\_Energieverbrauch in Off-Modus (Po) / Ps\_Energieverbrauch in Standby-Modus (Ps).

**PI\_Zusätzliche Informationen gemäß 66/2014** F\_Zeiterhöhungsfaktor / EEl\_Energieeffizienzindex / Qbep\_Gemessener Luftstrom beim höchsten Wirkungsgrad / Pbep\_Gemessener Luftdruck beim höchsten Wirkungsgrad / Qboost\_Maximaler Luftstrom / Wbep\_Gemessener Stromversorgungseingang beim höchsten Wirkungsgrad / WL\_Nennleistung des Beleuchtungssystems / Emiddle\_Durchschnittsbeleuchtung des Beleuchtungssystems auf der Kochfläche / Lwa=SPEmax\_Schalldruckpegel bei der höchsten Stufe.