

PLATINUM

Versie

Square wand 67 cm - 800m³/u

Collectie

Mirabilia

EAN code

8034122343174

KACL.236

Glaskit Mirabilia (Square)

PLATINUM 67

Collectie

Accessoires

EAN code

8034122700502



Deze afbeelding is enkel ter info
Het kan zijn dat dit niet beantwoordt aan de geselecteerde versie

KENMERKEN

Inox (AISI 304)

Glas

Randafzuiging

Elektronische bediening

LED sfeerlicht

LED licht

Metalen vetfilter, afneembaar en afwasbaar

Koolstoffilter inbegrepen

Mogelijkheid om muurkanaal langs achter te monteren

OPTIONELE ACCESSOIRES

FA-KACL575#I

Schachtverlenging, wand, 70 cm

FA-KACL576#I

Schachtverlenging, wand, 96 cm

FA-KACL815

Magic Steel doekjes (doos 10 stuks)

FA-MOT950

Motor op afstand binnen - 950 m³/u

FA-MOT1000IN

Motor op afstand - binnen 1100 m³/h
Brushless

FA-MOT1000EX

Motor op afstand - buiten 1000 m³/h

FA-MOT1500

Motor op afstand buiten - 1500 m³/h

FA-MOT1300

Motor op afstand - binnen 1300 m³/h

TECHNISCHE KENMERKEN

Type

Wand

Afmetingen

67 cm

Afwerking

Inox (AISI 304)

Glas

Motor

800 m³/h

Type van besturing

Elektronische bediening

Snelheidsregeling

4

Verlichting

LED 2x1,2 W - 3200 K

Sfeerverlichting

LED sfeerlicht

Filter

Metalen filter "Base" - 277x294 mm - 2 pz

Koolstoffilter

Koolstoffilter NRS, wasbaar - Inbegrepen

Minimum afstand

Gaskookplaat: 60 cm
Elektrische kookplaat: 52 cm

VERPAKKING: GEWICHT EN VOLUME

PLATINUM

Square wand 67 cm - 800m³/u

Bruto gewicht

23.00 kg

Netto gewicht

18.00 kg

Volume

0.31 m³

Verpakkingsgrootte

Lengte

995 mm

Hoogte

595 mm

Diepte

530 mm

GLASKIT

Glaskit Mirabilia (Square) PLATINUM 67

Bruto gewicht

7.60 kg

Netto gewicht

6.00 kg

Volume

0.09 m³

Verpakkingsgrootte

Lengte

530 mm

Hoogte

440 mm

Diepte

380 mm

VERBRUIKS- EN CONNECTIEKENMERKEN

Maximaal verbruik

280 W

Spanning

220-240V

Frequentie

50-60Hz

Stroomkabeltype

Shuko

MOTOR

Max capaciteit

590 m³/h

I.E.C. 61591

Maximale geluid

64 dB(A)re1pW

I.E.C.60704-2-13

Maximale druk (Pa)

500 Pa

Vermogen motor max

203 W

ENERGIEKLASSE

B

PLATINUM

Versie

Square wand 67 cm - 800m³/u

Collectie

Mirabilia

EAN code

8034122343174

KACL.236

Glaskit Mirabilia (Square)

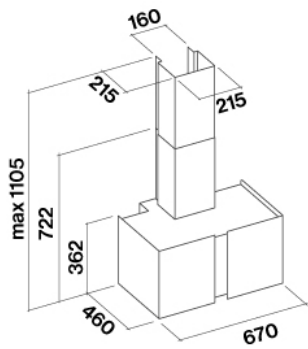
PLATINUM 67

Collectie

Accessoires

EAN code

8034122700502



PLATINUM

Versie

Square wand 67 cm - 800m³/u

Collectie

Mirabilia

EAN code

8034122343174

KACL.236

Glaskit Mirabilia (Square)

PLATINUM 67

Collectie

Accessoires

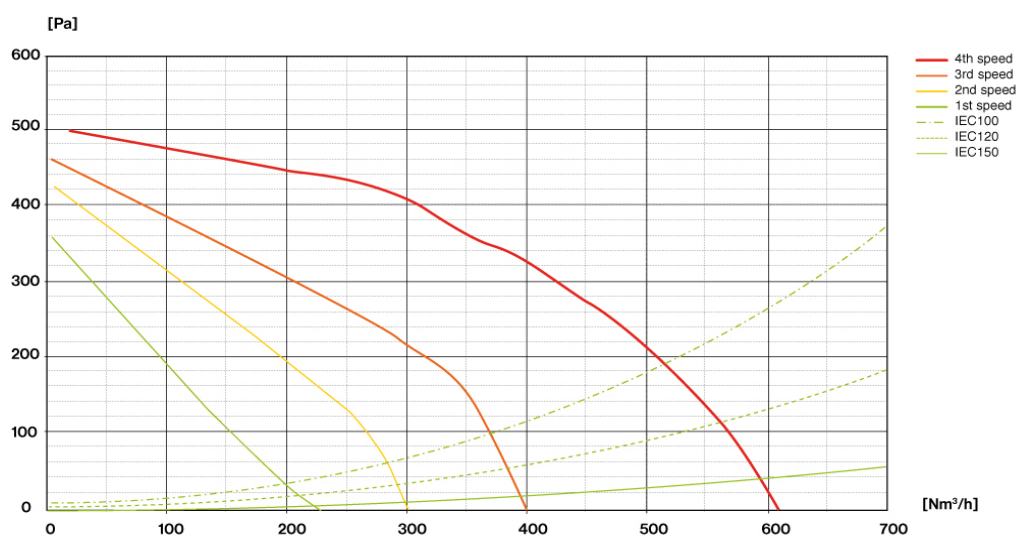
EAN code

8034122700502

MOTOR

Snelheid motor	1	2	3	4
Geluid dB(A)re1pW-I.E.C.60704-2-13	45	50	55	64
Capaciteit (m ³ /h) I.E.C.61591 Gepersonaliseerde afvoer	230	300	380	590
Maximale druk (Pa)	390	420	460	500
Vermogen motor (W)	134	156	180	203
Luchtuitlaat	150	150	150	150

CAPACITEIT / DRUK



PLATINUM

Versie

Square wand 67 cm - 800m³/u

Collectie

Mirabilia

EAN code

8034122343174

KACL.236

Glaskit Mirabilia (Square)

PLATINUM 67

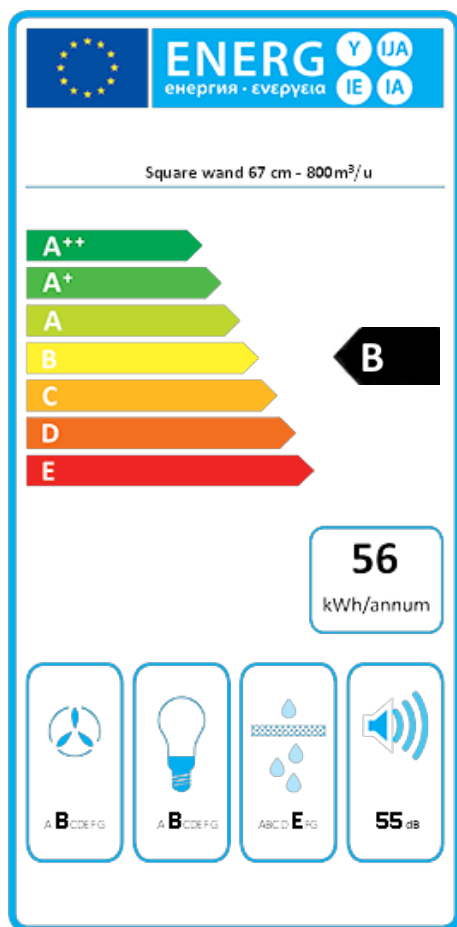
Collectie

Accessoires

EAN code

8034122700502

ENERGIELABEL



PF		
S	Falmec Spa	
M	Square wand 67 cm - 800m ³ /u	
AEC	55,7	kWh/a
ECC	B	
FDE	25,6	
FDEC	B	
LE	20,5	
LEC	B	
GFE	60,0	
GFEC	E	
Qmin	230,0	m ³ /h
Qmax	380,0	m ³ /h
Qboost	590,0	m ³ /h
SPEmin	45	dBa
SPEmax	55	dBa
SPEboost	64	dBa
PO	-	W
PS	0,48	W
PI		
F	1,1	
EEl	62,4	
Qbep	287,0	m ³ /h
Pbep	415	Pa
Qboost	590,0	m ³ /h
Wbep	129,0	W
WL	5,30	W
Emiddle	109	lex
Lwa-SPEmax	55	dBa