

## MAIA

### Version

Square mural 67 cm - 800 m<sup>3</sup>/h

### Collection

Mirabilia

### Code EAN

8034122343174

## KACL.211

Kit verre Mirabilia (Square) MAIA 67

### Collection

Accessoires

### Code EAN

8034122700267



Photo à titre indicatif seulement  
Il ne peut pas répondre à la version sélectionnée

## CARACTERISTIQUES

**Acier inox brossé (AISI304)**

**Verre**

**Aspiration périmétrale**

**Commandes électroniques**

**Eclairage d'ambiance LED**

**Eclairage LED**

**Filtres à graisse métalliques lavables**

**Filtres à charbon inclus**

**Possibilité d'un conduit à l'arrière sur la version murale**

## ACCESSOIRES EN OPTION

### FA-KACL575#I

Extension de cheminée, mural, 70 cm

### FA-KACL576#I

Extension de cheminée, mural, 96 cm

### FA-KACL815

Magic Steel lingettes traitées (boîte 10 pièces)

### FA-MOT950

Moteur déporté sous-combles 950 m<sup>3</sup>/h

### FA-MOT1000IN

Moteur déporté sous-combles 1100 m<sup>3</sup>/h Brushless

### FA-MOT1000EX

Moteur déporté extérieur 1000 m<sup>3</sup>/h

### FA-MOT1500

Moteur déporté extérieur 1500 m<sup>3</sup>/h

### FA-MOT1300

Moteur déporté sous-combles 1300 m<sup>3</sup>/h

## CARACTERISTIQUES TECHNIQUES

### Type

Mural

### Dimensions

67 cm

### Finition

Acier inox brossé (AISI304)

Verre

### Moteur

800 m<sup>3</sup>/h

### Type de commande

Commandes électroniques

### Commande de vitesse

4

### Eclairage

LED 2x1,2 W - 3200 K

### Eclairage d'ambiance

Eclairage d'ambiance LED

### Filtre à charbon

Filtre à charbon NRS, lavable - Inclus

### Distance minimal

Cuisson à gaz: 60 cm

Taque électrique: 52 cm

## EMBALLAGE: POIDS ET VOLUME

### MAIA

Square mural 67 cm - 800 m<sup>3</sup>/h

### Poids brut

23.00 kg

### Poids net

18.00 kg

### Volume

0.31 m<sup>3</sup>

### Taille de l'emballage

Longueur

995 mm

Hauteur

595 mm

Profondeur

530 mm

### KIT EN VERRE

Kit verre Mirabilia (Square) MAIA 67

### Poids brut

7.60 kg

### Poids net

6.00 kg

### Volume

0.09 m<sup>3</sup>

### Taille de l'emballage

Longueur

530 mm

Hauteur

440 mm

Profondeur

380 mm

## CONSOMPTION AND CONNECTIO FEATURES

### Consommation maximale

280 W

### Tension

220-240V

### Fréquence

50-60Hz

### Cable d'alimentation

Shuko

## MOTEUR

### Capacité max

590 m<sup>3</sup>/h

I.E.C. 61591

### Niveau sonore max

64 dB(A)re1pW

I.E.C.60704-2-13

### Pression max (Pa)

500 Pa

### Puissance du moteur max

203 W

## CLASSE ENERGETIQUE

B

## MAIA

### Version

Square mural 67 cm - 800 m<sup>3</sup>/h

### Collection

Mirabilia

### Code EAN

8034122343174

## KACL.211

Kit verre Mirabilia (Square) MAIA

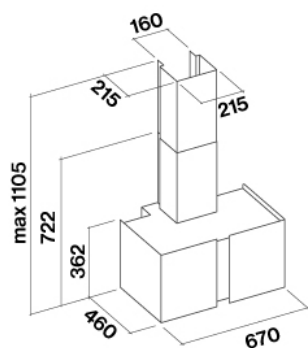
67

### Collection

Accessoires

### Code EAN

8034122700267



## MAIA

### Version

Square mural 67 cm - 800 m<sup>3</sup>/h

### Collection

Mirabilia

### Code EAN

8034122343174

## KACL.211

Kit verre Mirabilia (Square) MAIA

67

### Collection

Accessoires

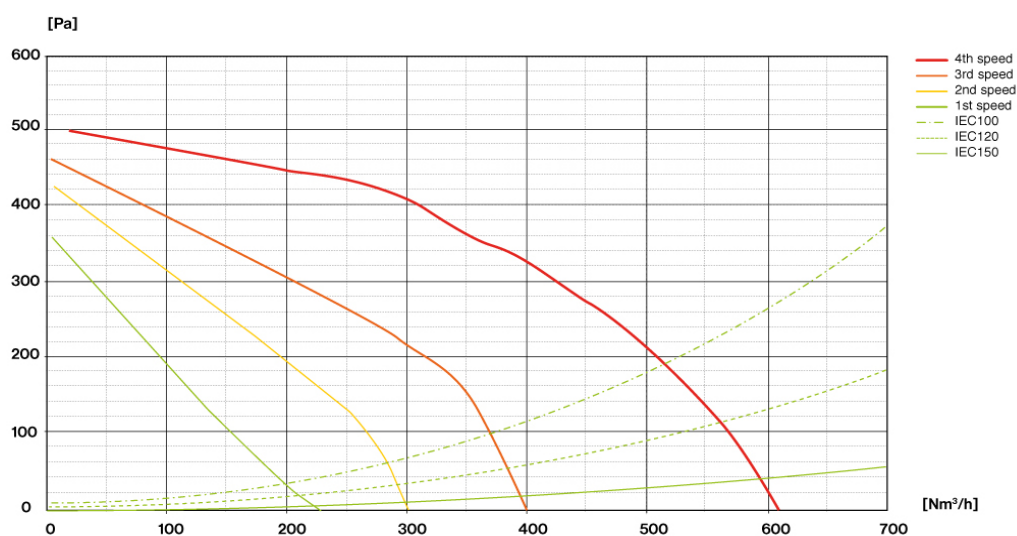
### Code EAN

8034122700267

## MOTEUR

Vitesse du moteur	1	2	3	4
Niveau sonore dB(A)re1pW-I.E.C.60704-2-13	45	50	55	64
Capacité (m3/h) I.E.C.61591 tuyauterie normalisée	230	300	380	590
Pression max (Pa)	390	420	460	500
Puissance du moteur (W)	134	156	180	203
Sortie d'air	150	150	150	150

## CAPACITE / PRESSION



MAIA

**Version**

Square mural 67 cm - 800 m<sup>3</sup>/h

**Collection**

Mirabilia

**Code EAN**

8034122343174

**KACL.211**

Kit verre Mirabilia (Square) MAIA

67

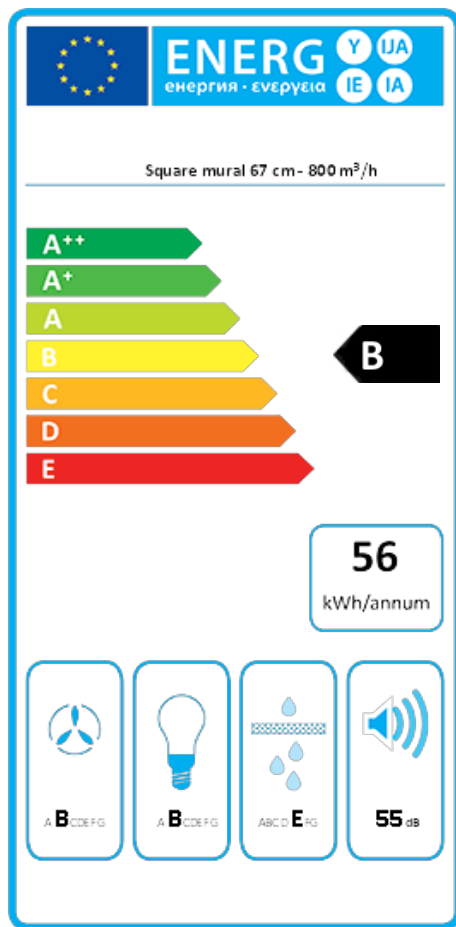
**Collection**

Accessoires

**Code EAN**

8034122700267

**LABEL ENERGETIQUE**



PF		
S	Falmec Spa	
M	Square mural 67 cm - 800 m <sup>3</sup> /h	
AEC	55,7	kWh/a
ECC	B	
FDE	25,6	
FDEC	B	
LE	20,5	
LEC	B	
GFE	60,0	
GFEC	E	
Qmin	230,0	m <sup>3</sup> /h
Qmax	380,0	m <sup>3</sup> /h
Qboost	590,0	m <sup>3</sup> /h
SPEmin	45	dBa
SPEmax	55	dBa
SPEboost	64	dBa
PO	-	W
PS	0,48	W
PI		
F	1,1	
EEl	62,4	
Qbep	287,0	m <sup>3</sup> /h
Pbep	415	Pa
Qboost	590,0	m <sup>3</sup> /h
Wbep	129,0	W
WL	5,30	W
Emiddle	109	lex
Lwa-SPEmax	55	dBa

**PF\_Fiche produit conformément à 65/2014** S\_Nom du fournisseur / M\_Identification du modèle / AEC\_Consumation annuelle d'énergie (Hotte AEC) / EEC\_Classe d'efficacité énergétique / FDE\_Efficacité de la dynamique des fluides (Hotte FDE) / FDEC\_Classe d'efficacité de la dynamique des fluides / LE\_Efficacité de l'éclairage (Hotte LE) / LEC\_Classe d'efficacité de l'éclairage / GFE\_Efficacité de filtrage de la graisse / GFEC\_Grease Filtering Efficiency class / Qmin\_Débit de l'air (en m<sup>3</sup>/h) à la vitesse min. lors de l'utilisation normale / Qmax\_Débit de l'air (en m<sup>3</sup>/h) à la vitesse max. lors de l'utilisation normale / Qboost\_Émissions dans l'atmosphère de la puissance sonore pondérée par A (en dB) en réglage intensif ou de suralimentation / SPEmin\_Émissions dans l'atmosphère de la puissance sonore pondérée par A à la vitesse min. lors de l'utilisation normale / SPEmax\_Émissions dans l'atmosphère de la puissance sonore pondérée par A à la vitesse max. lors de l'utilisation normale / SPEboost\_Émissions dans l'atmosphère de la puissance sonore pondérée par A (en dB) en réglage intensif ou de suralimentation / PO\_Consumation de puissance en mode off [éteint] (Po) / Ps\_Consumation de puissance en mode stand-by [pause] (Ps) . **PI\_Informations supplémentaires conformément à 66/2014** F\_Facteur d'augmentation du temps / EEl\_Index efficacité énergétique / Qbep\_Débit de l'air mesuré au point d'efficacité maximale / Pbep\_Pression de l'air mesurée au point d'efficacité maximale / Qboost\_Débit de l'air maximal / Wbep\_Entrée de la puissance électrique mesurée au point d'efficacité maximale / WL\_Puissance nominale du système d'éclairage / Emiddle\_Éclairage moyen du système d'éclairage sur la surface de cuisson / Lwa=SPEmax\_Niveau de pression sonore à la vitesse la plus élevée.