

MAIA

Version

Wandhaube 67 cm - 800 m³/h

Kollektion

Mirabilia

EAN Code

8034122343174

KACL.211

Maia - Wand 67 cm

Kollektion

Zubehör

EAN Code

8034122700267



Das Bild dient rein einer groben Information.
Es kann von der ausgewählten Version abweichen.

EIGENSCHAFTEN

**Hochwertiges gebürstetes
Edelstahl (AISI 304)**

Glas

Randabsaugen

Elektronische Schaltung

LED-Umgebungslicht

LED-Beleuchtung

**Metallfettfilter,
spülmaschinengeeignet**

Kohlefilter optional lieferbar

**Rückseitiger Motorauslass
möglich**

OPTIONALES ZUBEHÖR

KACL.575#I

Schachtverlängerung H700 -
Wandhaube

KACL.576#I

Schachtverlängerung H960 -
Wandhaube

KACL.815

Original Falmec Schutz- und
Reinigungstücher (Box 10 Stk)

KACL.798#41F

Zwischenkammergebläse 950 m³/h

KACL.770#41F

Remote under-roof 1100 m³/h
Brushless

KACL.786#41F

Außenwandgebläse 1000 m³/h

KACL.796#4AF

Outdoor extractor fan 1500 m³/h

KACL.797#4AF

Remote under-roof motor 1300 m³/h

TECHNISCHE EIGENSCHAFTEN

Einbauart

Wandhauben

Maße

67 cm

Oberfläche

Hochwertiges gebürstetes
Edelstahl (AISI 304)

Glas

Motor

800 m³/h

Steuerungsart

Elektronik Tastenfeld

Leistungsstufen

4

Beleuchtung

Led 2x1,2 W - 3200 K

Umgebungsbeleuchtung

Ambientebeleuchtung LED

Filter

METALLFETTFILTER "BASE" -
277x294 MM - 2 pz

Kohlefilter

Hochleistungskohlefilter NRS -
inbegriffen

Mindestabstand

Gaskochfeld: 60 cm

Elektrisches Kochfeld: 52 cm

VERPACKUNG: GEWICHTE UND VOLUMEN

MAIA

Wandhaube 67 cm - 800 m³/h

Bruttogewicht

23.00 kg

Nettogewicht

18.00 kg

Volumen

0.31 m³

Verpackungsgröße

Länge

995 mm

Höhe

595 mm

Tiefe

530 mm

GLAS

Maia - Wand 67 cm

Bruttogewicht

7.60 kg

Nettogewicht

6.00 kg

Volumen

0.09 m³

Verpackungsgröße

Länge

530 mm

Höhe

440 mm

Tiefe

380 mm

VERBRAUCH UND ANSCHLUSS EIGENSCHAFTEN

Maximaler Verbrauch

280 W

Stromanschluss

220-240V

Frequenz

50-60Hz

Steckertyp

Shuko

MOTOR TECHNISCHES DATENBLATT

Maximale Leistung

590 m³/h

I.E.C. 61591

Maximale Lautstärke

64 dB(A)re1pW

I.E.C.60704-2-13

Maximaler Druck (Pa)

500 Pa

Maximale Motor Leistung

203 W

ENERGIEEFFIZIENZKLASSE

B

MAIA

Version

Wandhaube 67 cm - 800 m³/h

Kollektion

Mirabilia

EAN Code

8034122343174

KACL.211

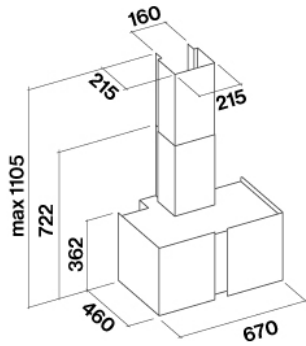
Maia - Wand 67 cm

Kollektion

Zubehör

EAN Code

8034122700267



MAIA

KACL.211

Maia - Wand 67 cm

Version

Wandhaube 67 cm - 800 m³/h

Kollektion

Zubehör

EAN Code

8034122700267

Kollektion

Mirabilia

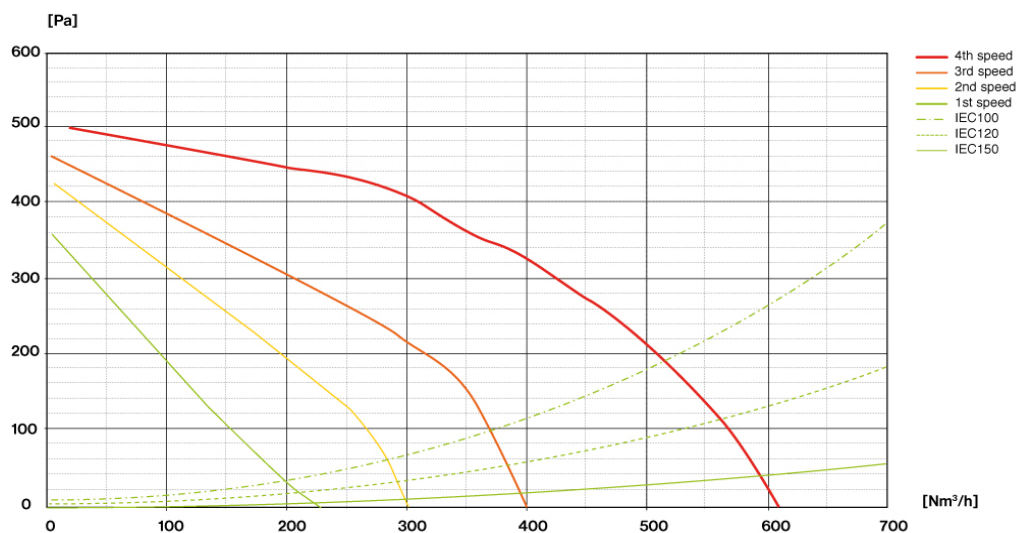
EAN Code

8034122343174

MOTOR TECHNISCHES DATENBLATT

| Motor Leistungsstufen | 1 | 2 | 3 | 4 |
|--|-----|-----|-----|-----|
| Geräusch dB(A)re1pW-I.E.C.60704-2-13 | 45 | 50 | 55 | 64 |
| Leistung (m ³ /h) I.E.C.61591 Normgerechter Anschluss | 230 | 300 | 380 | 590 |
| Maximaler Druck (Pa) | 390 | 420 | 460 | 500 |
| Motor Leistung (W) | 134 | 156 | 180 | 203 |
| Luftauslass | 150 | 150 | 150 | 150 |

KAPAZITÄT / DRUCK



MAIA

KACL.211

Maia - Wand 67 cm

Version

Wandhaube 67 cm - 800 m³/h

Kollektion

Zubehör

EAN Code

8034122700267

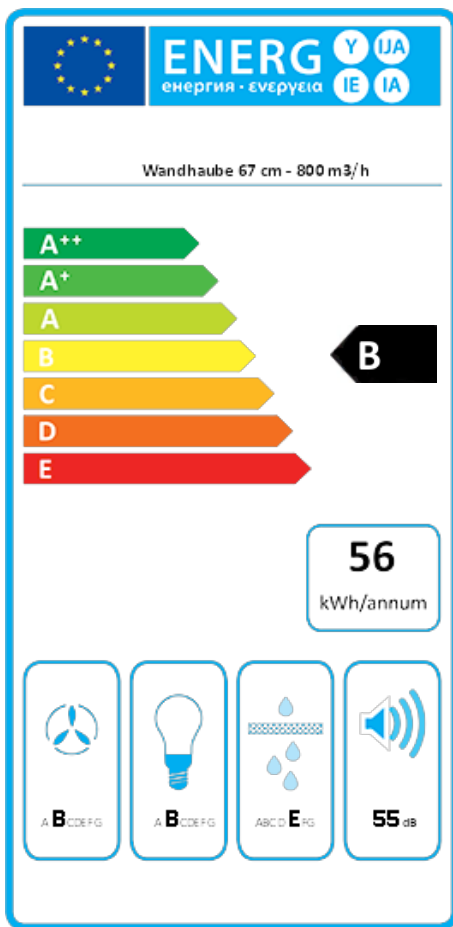
Kollektion

Mirabilia

EAN Code

8034122343174

ENERGIELABEL



| PF | | |
|-------------------|---|-------------------|
| S | Falmec Spa | |
| M | Wandhaube 67 cm - 800 m ³ /h | |
| AEC | 55,7 | kWh/a |
| ECC | B | |
| FDE | 25,6 | |
| FDEC | B | |
| LE | 20,5 | |
| LEC | B | |
| GFE | 60,0 | |
| GFEC | E | |
| Qmin | 230,0 | m ³ /h |
| Qmax | 380,0 | m ³ /h |
| Qboost | 590,0 | m ³ /h |
| SPEmin | 45 | dBa |
| SPEmax | 55 | dBa |
| SPEboost | 64 | dBa |
| PO | - | W |
| PS | 0,48 | W |
| PI | | |
| F | 1,1 | |
| EEl | 62,4 | |
| Qbep | 287,0 | m ³ /h |
| Pbep | 415 | Pa |
| Qboost | 590,0 | m ³ /h |
| Wbep | 129,0 | W |
| WL | 5,30 | W |
| Emiddle | 109 | lux |
| Lwa-SPEmax | 55 | dBa |

PF_Produktbogen gemäß 65/2014 S_Name des Lieferanten / M_Identifizierung des Modells / AEC_Jährlicher Energieverbrauch (AEC-Abzugshaube) / EEC_Energieeffizienzklasse / FDE_Fluiddynamische Effizienz (FDE-Abzugshaube) / FDEC_Fluiddynamische Effizienzklasse / LE_Beleuchtungseffizienz (LE-Abzugshaube) / LEC_Effizienzklasse Beleuchtung / GFE_Fettfilter-Effizienz / GFEC_Fettfilter-Effizienzklasse / Qmin_Luftstrom (in m³/h) mit kleinster Stufe bei normalem Gebrauch / Qmax_Luftstrom (in m³/h) mit höchster Stufe bei normalem Gebrauch / Qboost_Luftstrom (in m³/h) mit intensiver oder Boost-Einstellung (max. Luftstrom) / SPEmin_Luftschallemissionen Klasse A mit kleinster Stufe bei normalem Gebrauch / SPEmax_Luftschallemissionen Klasse A mit höchster Stufe bei normalem Gebrauch / SPEboost_Luftschallemissionen Klasse A (in dB) bei intensiver oder Boost-Einstellung / P0_Energieverbrauch in Off-Modus (Po) / Ps_Energieverbrauch in Standby-Modus (Ps).

PI_Zusätzliche Informationen gemäß 66/2014 F_Zeiterhöhungsfaktor / EEl_Energieeffizienzindex / Qbep_Gemessener Luftstrom beim höchsten Wirkungsgrad / Pbep_Gemessener Luftdruck beim höchsten Wirkungsgrad / Qboost_Maximaler Luftstrom / Wbep_Gemessener Stromversorgungsleistung beim höchsten Wirkungsgrad / WL_Nennleistung des Beleuchtungssystems / Emiddle_Durchschnittsbeleuchtung des Beleuchtungssystems auf der Kochfläche / Lwa=SPEmax_Schalldruckpegel bei der höchsten Stufe.