

COMO 70

Wersja

Como Inox 70 jednokomorowy
(nakładany/wpuszczany)

Kolekcja

Zlewozmywaki

Kod Ean

8034122900520

DANE OGÓLNE

Równomierna grubość 1 mm
Promień narożników
wewnętrznych 12 mm
Głębokość komory 200 mm
Zestaw mocujący w zestawie
Otwór przelewowy
Bezszwowy system
odwadniający Falmec
Włókno dźwiękochłonne
Wymiary zewnętrzne 740 x 440
mm
Wymiar komory 700 x 400 mm
Głębokość komory 200 mm

DANE TECHNICZNE

Sposób instalacji
Nakładany/Wpuszczany
Wymiary
Cabinet 80 cm
Wykończenie
Stal inox AISI 304 18/10 Scotch
Brite
Rodzaj sterowania
None



Pogładowe zdjęcie produktu.

Zdjęcie może dokładnie nie odpowiadać wybranej wersji

WAGI I OBJĘTOŚCI

Ciężar brutto
10.15 kg
Ciężar netto
5.95 kg
Objętość
0.1 m³
Wymiary opakowania
Długość
800 mm
Wysokość
245 mm
Głębokość
500 mm

ZUŻYCIE I PODŁĄCZENIE KLASA ENERGETYCZNA

SCO7000F.00#SSF

DOŚTĘPNE AKCESORIA (OPCJONALNE)

KACL.982#IF

Durszlak 200x440 mm (inox)

KACL.983#IF

Ociekacz 200x440 mm (inox)

KACL.984#IF

Ociekacz 370x440 mm (inox)

KACL.991

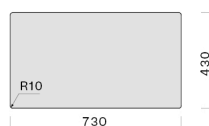
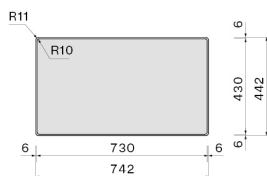
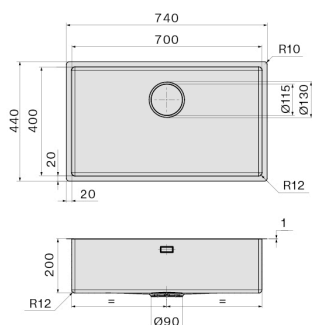
Deska do krojenia 330x420x20
mm (drewno iroko)

KACL.992

Deska do krojenia 330x420x18
mm (biały polietylen)

KACL.993

Deska do krojenia 280x420x18
mm (HPL dąb)



Wymiar otworu montażowego /
Wpuszczany

Wymiar otworu montażowego /
Nakładany