

ADARA

Változatok

Fali 90 cm - Inox - 800 m³/h

Választék

Design

EAN kód

8034122300948

KACL.088

Választék

Tartozékok

EAN kód

8034122700069



A fénykép csak tájékoztató jellegű
Lehet, hogy nem felel meg a kiválasztott változatnak.

TULAJDONSÁGOK

rozsdamentes acél (AISI 304)
elektronikus vezérlés
NEON világítás
top zsírfilter - kivehető és mosható
aktívszén-filter a csomagolásban

OPCIONÁLIS TARTOZÉKOK

KACL.815

KACL.798#41F

KACL.770#41F

KACL.786#41F

KACL.796#4AF

KACL.797#4AF

MŰSZAKI TULAJDONSÁGOK

felszerelés

fali

Méretek

90 cm

Szín

rozsdamentes acél (AISI 304)

Motor

800 m³/h

Vezérlés

elektronikus vezérlés

Sebesség fokozatok

4

Világítás

Neon

Minimum távolság

gázfőzőlap: 63 cm

elektromos főzőlap: 52 cm

méretetek és térfogat

ADARA

Fali 90 cm - Inox - 800 m³/h

Bruttó súly

19.00 kg

Nettó súly

14.00 kg

Volume

0.23 m³

Csomagolás mérete

Szélesség

995 mm

Magasság

595 mm

Mélység

390 mm

ÜVEG TARTOZÉK

Bruttó súly

12.00 kg

Nettó súly

9.00 kg

méretetek

0.18 m³

Csomagolás mérete

Szélesség

990 mm

Magasság

215 mm

Mélység

830 mm

FOGYASZTÁS és CSATLAKOZÁSI JELLEMZŐK

Maximális fogyasztás

320 W

Feszültség

220-240V

Frekvencia

50-60Hz

Csatlakozás

Shuko

MOTOR MŰSZAKI ADATLAP

Maximum légszállítás

680 m³/h

I.E.C. 61591

Maximum zajszint

68 dB(A)_{re1pW}

I.E.C.60704-2-13

Maximum nyomás (Pa)

500 Pa

Maximum motor teljesítmény

215 W

ADARA

KACL.088

Változatok

Fali 90 cm - Inox - 800 m³/h

Választék

Tartozékok

Választék

Design

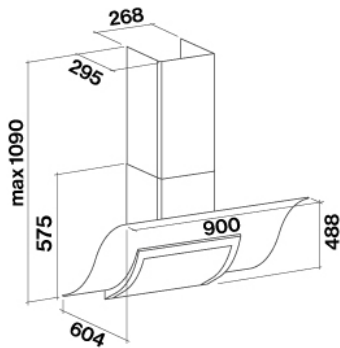
EAN kód

8034122700069

EAN kód

8034122300948

méretrajz



ADARA

KACL.088

Változatok

Fali 90 cm - Inox - 800 m³/h

Választék

Tartozékok

EAN kód

8034122700069

Választék

Design

EAN kód

8034122300948

MOTOR MŰSZAKI ADATLAP

Motor fokozatok	1	2	3	4
Zajszint dB(A) _{re1pW-I.E.C.60704-2-13}	49	56	62	68
Légszállítás (m ³ /h) I.E.C.61591 Normál csövek	280	370	480	680
Maximum nyomás (Pa)	390	420	480	500
Motor teljesítmény (W)	132	153	175	215
légszállítás	150	150	150	150

Légszállítás / Nyomás

