

FUTURA ANGOLO

Wersja

Narożny 100 cm - 600 m³/h

Kolekcja

Design

Kod Ean

8034122308432



Poglądowe zdjęcie produktu
Zdjęcie może dokładnie nie odpowiadać wybranej wersji

DANE OGÓLNE

Stal inox (AISI 304)
szcztokowana

Dolna krawędź ze stali inox

Sterowanie suwakowe

Oświetlenie led

Filtr przeciwtłuszczowy

metalowy, wymienny, z
możliwością mycia

Filtr węglowy w zestawie

DOSTĘPNE AKCESORIA (OPCJONALNE)

KACL.815

Serwetki do konserwacji powierzchni
ze stali Inox (pudełko 10 szt.)

DANE TECHNICZNE

Sposób instalacji

Narożny

Wymiary

100 cm

Wykończenie

Stal inox (AISI 304)

Krawędź dolna ze stali inox

Silnik

600 m³/h

Rodzaj sterowania

Sterowanie mechaniczne

Zakresy prędkości

3

Oświetlenie

Led 2 x 1,2W (3200K)

Filtr

Filtr metalowy "Base" - 235x245
mm - 2 pz

Filtr węglowy

Filtr węglowy ø212 mm - typ 2 - w
zestawie

Odległość minimalna

Płyta gazowa: 65 cm

Płyta elektryczna: 52 cm

OPAKOWANIE

Ciężar brutto

29.00 kg

Ciężar netto

22.00 kg

Volume

0.82 m³

Wymiary opakowania

Długość

1115 mm

Wysokość

1100 mm

Głębokość

665 mm

ZUŻYCIE I PODŁĄCZENIE

Maksymalne zużycie energii

230 W

Napięcie

220-240V

Częstotliwość

50-60Hz

Rodzaj wtyczki

Shuko

SILNIK

Maksymalny przepływ

480 m³/h

I.E.C. 61591

Maksymalna głośność

65 dB(A)re1pW

I.E.C.60704-2-13

Maksymalne ciśnienie (Pa)

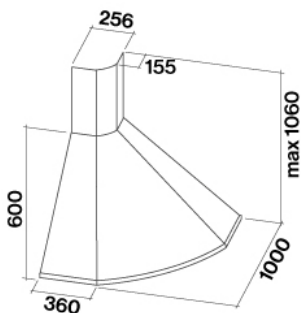
500 Pa

Maksymalna moc silnika

180 W

KLASA ENERGETYCZNA

C



FUTURA ANGOLO

Wersja

Narożny 100 cm - 600 m³/h

Kolekcja

Design

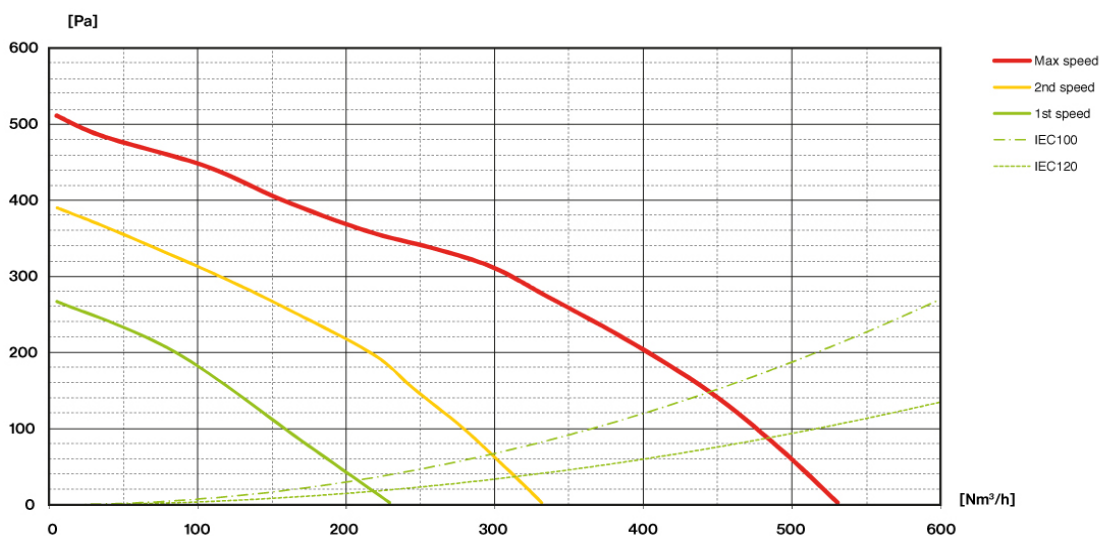
Kod Ean

8034122308432

SILNIK

Prędkość silnika	1	2	3
Głośność dB(A)re1pW-I.E.C.60704-2-13	49	58	65
Przepływ (m ³ /h) I.E.C.61591 Orurowanie znormalizowane	220	320	480
Maksymalne ciśnienie (Pa)	270	400	500
Moc silnika (W)	100	130	180
Wylot powietrza	120	120	120

PRZEPŁYW / CIŚNIENIE



FUTURA ANGOLO

Wersja

Narożny 100 cm - 600 m³/h

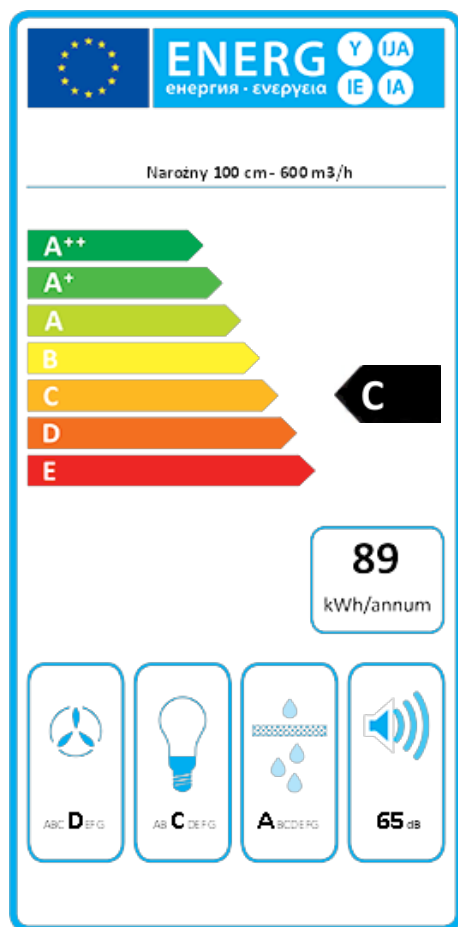
Kolekcja

Design

Kod Ean

8034122308432

ETYKIETA ENERGETYCZNA



PF		
S	Falmec Spa	
M	Narożny 100 cm - 600 m ³ /h	
AEC	88,5	kWh/a
ECC	C	
FDE	15,8	
FDEC	D	
LE	18,3	
LEC	C	
GFE	96,0	
GFEC	A	
Qmin	220,0	m ³ /h
Qmax	480,0	m ³ /h
Qboost	480,0	m ³ /h
SPEmin	49	dBa
SPEmax	65	dBa
SPEboost	-	dBa
PO	-	W
PS	0,00	W
PI		
F	1,4	
EEl	81,1	
Qbep	303,0	m ³ /h
Pbep	308	Pa
Qboost	480,0	m ³ /h
Wbep	164,0	W
WL	6,50	W
Emiddle	119	lux
Lwa-SPEmax	65	dBa

PF_Karta produktu zgodna z rozporządzeniem delegowanym Komisji (UE) 65/2014 S_Nazwa dostawcy / M_Identyfikacja modelu / AEC_Roczne zużycie energii (okap AEC) / EEC_Klasa efektywności energetycznej / FDE_Efektywność hydrodynamiczna (okap FDE) / FDEC_Klasa efektywności hydrodynamicznej / LE_Efektywność oświetlenia (okap LE) / LEC_Klasa efektywności oświetlenia / GFE_Efektywność filtrowania smaru / GFEC_Klasa efektywności filtrowania smaru / Qmin_Przepływ powietrza (w m³/h) przy min. prędkości w normalnych warunkach eksploatacji / Qmax_Przepływ powietrza (w m³/h) przy maks. prędkości w normalnych warunkach eksploatacji / Qboost_Przepływ powietrza (w m³/h) przy intensywnym lub zwiększonym ustawieniu (maks. przepływ powietrza) / SPEmin_A-ważony poziom emisji fal akustycznych przy min. prędkości w normalnych warunkach eksploatacji / SPEboost_A-ważony poziom emisji fal akustycznych (w dB) przy intensywnym lub zwiększonym ustawieniu / PO_Pobór mocy w trybie wyłączenia (Po) / Ps_Pobór mocy w trybie czuwania (Ps). **PI_Dodatkowe informacje zgodnie z 66/2014** F_Wskaźnik wzrostu czasu / EEl_Wskaźnik efektywności energetycznej / Qbep_Pomierzone natężenie przepływu powietrza w najlepszym punkcie wydajności / Pbep_Pomierzone ciśnienie powietrza w najlepszym punkcie wydajności / Qboost_Maksymalny przepływ powietrza / Wbep_Pomierzony pobór mocy elektrycznej w najlepszym punkcie wydajności / WL_Nominalna moc systemu oświetleniowego / Emiddle_Średnie natężenie oświetlenia systemu oświetleniowego na powierzchni do gotowania / Lwa=SPEmax_Poziom ciśnienia akustycznego przy najwyższej prędkości.