

MOVE GREEN.TECH

Wersja

Podszafkowy 90 cm czarny - 800 m³/h

Kolekcja

Design

Kod Ean

8034122101835



Poglądowe zdjęcie produktu
Zdjęcie może dokładnie nie odpowiadać wybranej wersji

DANE OGÓLNE

Spód wysuwany

Sterowanie elektroniczne

Filtr przeciwtłuszczowy metalowy, wymienny, z możliwością mycia

Filtr Carbon.Zeo

dwuskładnikowy podlegający regeneracji, opcjonalny

Możliwość podłączenia wyciągu przez tylną obudowę okapu

Komin opcjonalny

Półka szklana opcjonalna

Dynamic LED Light (2700K - 5600K)

Silnik Green.Tech

DANE TECHNICZNE

OPAKOWANIE

ZUŻYCIE I PODŁĄCZENIE

Sterowanie znajduje się na górnej stronie panelu.

DOSTĘPNE AKCESORIA (OPCJONALNE)

KACL.934

Filtr Carbon.Zeo

KACL.815

Serwetki do konserwacji powierzchni ze stali Inox (pudełko 10 szt.)

KACL.107

Move - półka szklana 90 cm

KCVJN.01#3

Komin h 120 mm

KCVJN.00#3

Komin teleskopowy h 185 + h 185 cm

KACL.798#41F

Silnik poddaszowy zdalnie sterowany - 950 m³/h

KACL.770#41F

Silnik poddaszowy zdalnie sterowany - 1100 m³/h bezszczotkowy

KACL.786#41F

Silnik zewnętrzny - 1000 m³/h

KACL.796#4AF

Silnik zewnętrzny - 1500 m³/h

Sposób instalacji

Do zabudowy

Wymiary

90 cm

Wykończenie

Stal inox (AISI 304)

Sposób malowania: czarne

Silnik

800 m³/h

Rodzaj sterowania

Sterowanie elektroniczne

Zakresy prędkości

4

Oświetlenie

Led 3 x 1,2W (2700K - 5600K)

Odległość minimalna

Płyta gazowa: 52 cm

Płyta elektryczna: 52 cm

Ciężar brutto

20.20 kg

Ciężar netto

16.80 kg

Volume

0.18 m³

Wymiary opakowania

Długość

995 mm

Wysokość

465 mm

Głębokość

395 mm

Maksymalne zużycie energii

150 W

Napięcie

220-240V

Częstotliwość

50-60Hz

KLASA ENERGETYCZNA

A++

MOVE GREEN.TECH

Wersja

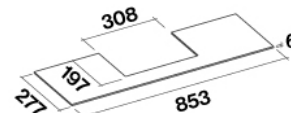
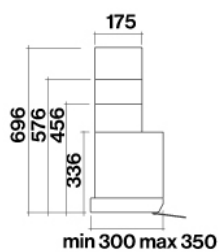
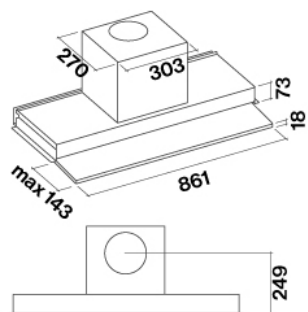
Podszafkowy 90 cm czarny - 800
m³/h

Kolekcja

Design

Kod Ean

8034122101835



MOVE GREEN.TECH

Wersja

Podszafkowy 90 cm czarny - 800 m³/h

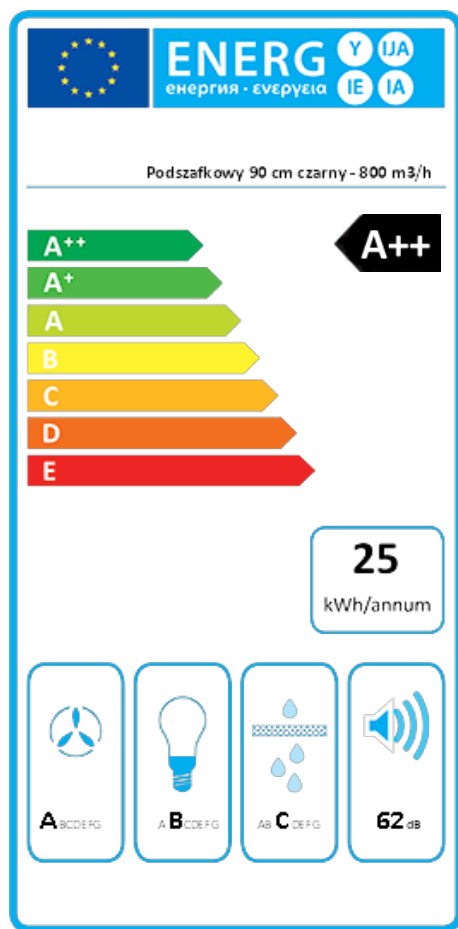
Kolekcja

Design

Kod Ean

8034122101835

ETYKIETA ENERGETYCZNA



PF		
S	Falmec Spa	
M	Podszafkowy 90 cm czarny - 800 m ³ /h	
AEC	24,5	kWh/a
ECC	A++	
FDE	37,7	
FDEC	A	
LE	20,7	
LEC	B	
GFE	80,0	
GFEC	C	
Qmin	210,0	m ³ /h
Qmax	510,0	m ³ /h
Qboost	640,0	m ³ /h
SPEmin	48	dBa
SPEmax	62	dBa
SPEboost	67	dBa
PO	-	W
PS	0,48	W
PI		
F	0,6	
EEl	35,8	
Qbep	358,0	m ³ /h
Pbep	341	Pa
Qboost	640,0	m ³ /h
Wbep	90,0	W
WL	6,50	W
Emiddle	134	lux
Lwa-SPEmax	62	dBa

PF_Karta produktu zgodna z rozporządzeniem delegowanym Komisji (UE) 65/2014 S_Nazwa dostawcy / M_Identyfikacja modelu / AEC_Roczne zużycie energii (okap AEC) / EEC_Klasa efektywności energetycznej / FDE_Efektywność hydrodynamiczna (okap FDE) / FDEC_Klasa efektywności hydrodynamicznej / LE_Efektywność oświetlenia (okap LE) / LEC_Klasa efektywności oświetlenia / GFE_Efektywność filtrowania smaru / GFEC_Klasa efektywności filtrowania smaru / Qmin_Przepływ powietrza (w m³/h) przy min. prędkości w normalnych warunkach eksploatacji / Qmax_Przepływ powietrza (w m³/h) przy maks. prędkości w normalnych warunkach eksploatacji / Qboost_Przepływ powietrza (w m³/h) przy intensywnym lub zwiększonym ustawieniu (maks. przepływ powietrza) / SPEmin_A-ważony poziom emisji fal akustycznych przy min. prędkości w normalnych warunkach eksploatacji / SPEboost_A-ważony poziom emisji fal akustycznych (w dB) przy intensywnym lub zwiększonym ustawieniu / PO_Pobór mocy w trybie wyłączenia (Po) / Ps_Pobór mocy w trybie czuwania (Ps). **PI_Dodatkowe informacje zgodnie z 66/2014** F_Wskaźnik wzrostu czasu / EEl_Wskaźnik efektywności energetycznej / Qbep_Pomierzone natężenie przepływu powietrza w najlepszym punkcie wydajności / Pbep_Pomierzone ciśnienie powietrza w najlepszym punkcie wydajności / Qboost_Maksymalny przepływ powietrza / Wbep_Pomierzony pobór mocy elektrycznej w najlepszym punkcie wydajności / WL_Nominalna moc systemu oświetleniowego / Emiddle_Średnie natężenie oświetlenia systemu oświetleniowego na powierzchni do gotowania / Lwa=SPEmax_Poziom ciśnienia akustycznego przy najwyższej prędkości.