

## LUMEN ISOLA 175

### Versione

Lumen Isola 175 - SX

### Collezione

Design

### Codice Ean

8034122358604



Immagine indicativa del prodotto  
Potrebbe non corrispondere alla versione selezionata

### CARATTERISTICHE GENERICHE

**Aspirazione perimetrale**  
**Pulsantiera elettronica**  
**Illuminazione led**  
**Filtro antigrasso metallico, asportabile e lavabile**  
**Filtro carbone incluso**  
**Disponibile con camino a sinistra**

La cappa ha la parte aspirante e la pulsantiera a sinistra del lato frontale. <br /> La superficie di aspirazione misura 90 cm ed è posta in corrispondenza del camino.

### ACCESSORI OPZIONALI DISPONIBILI

#### **KACL.557#I**

Prolunga H1200 - Isola

#### **KACL.770#41F**

Motore remoto sottotetto 1100 m<sup>3</sup>/h Brushless

#### **KACL.786#41F**

Aspiratore esterno 1000 m<sup>3</sup>/h

#### **KACL.796#4AF**

Aspiratore esterno 1500 m<sup>3</sup>/h

#### **KACL.797#4AF**

Motore remoto sottotetto 1300 m<sup>3</sup>/h

#### **KACL.798#41F**

Motore remoto sottotetto 950 m<sup>3</sup>/h

#### **KACL.815**

Salvietta protettiva per superfici in acciaio inox (box 10 pz)

### CARATTERISTICHE TECNICHE

#### **Tipologia di installazione**

Isola

#### **Dimensioni**

175 cm

#### **Finitura**

Acciaio inox (AISI 304) finitura scotch brite

#### **Motore**

800 m<sup>3</sup>/h

#### **Tipo di controllo**

Pulsantiera elettronica

#### **Velocità di funzionamento**

4

#### **Illuminazione**

LED 4 x 10 W (5700 K)

#### **Filtro**

2 x Filtro metallico "Base" - 274x274 mm

#### **Filtro Carbone**

Filtro carbone rettangolare - Tipo 3 (incluso)

#### **Distanza minima**

Piano cottura gas: 63 cm

Piano cottura elettrico: 52 cm

### IMBALLO: PESI E VOLUMI

#### **Peso lordo**

59 kg

#### **Peso netto**

48 kg

#### **Volume**

0.66 m<sup>3</sup>

#### **Dimensioni imballo**

Lunghezza

1905 mm

Altezza

475 mm

Profondità

725 mm

### FUNZIONI DI COLLEGAMENTO E CONSUMO

#### **Consumo massimo**

280 W

#### **Tensione**

220-240V

#### **Frequenza**

50-60Hz

### CARATTERISTICHE TECNICHE

#### **MOTORE**

##### **Portata massima**

670 m<sup>3</sup>/h

I.E.C. 61591

##### **Rumorosità massima**

67 dB(A)re1pW

I.E.C.60704-2-13

##### **Pressione massima (Pa)**

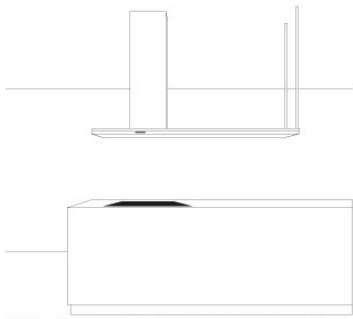
500 Pa

##### **Potenza massima motore**

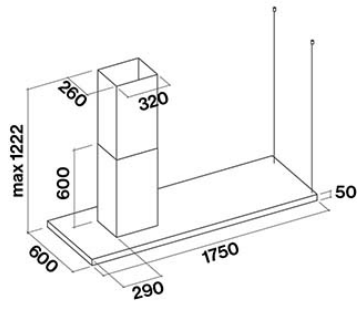
215 W

##### **CLASSE ENERGETICA**

C



**LUMEN ISOLA 175 - VERSIONE SINISTRA**  
**LUMEN ISLAND 175 - LEFT-HAND VERSION**



## LUMEN ISOLA 175

### Versione

Lumen Isola 175 - SX

### Collezione

Design

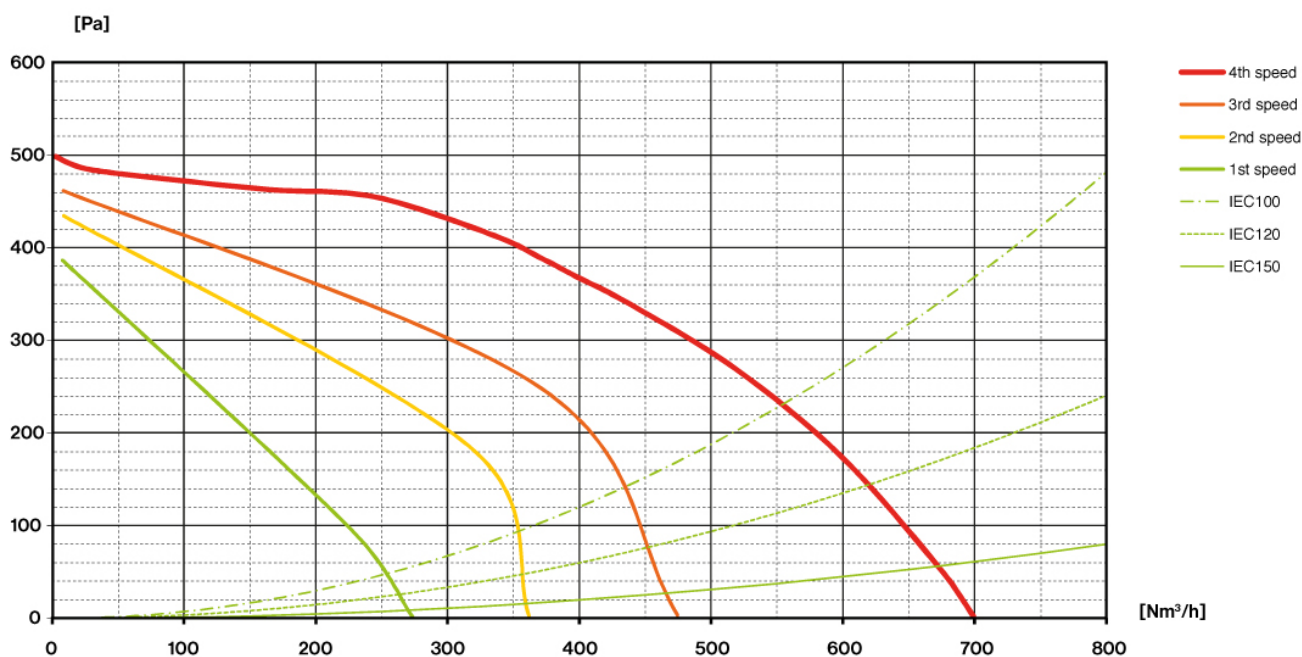
### Codice Ean

8034122358604

## CARATTERISTICHE TECNICHE MOTORE

Velocita' motore	1	2	3	4
Rumorosità dB(A) <sub>re1pW-I.E.C.60704-2-13</sub>	49	55	61	67
Portata (m <sup>3</sup> /h) I.E.C.61591	270	360	470	670
Pressione massima (Pa)	390	420	460	500
Potenza motore (W)	134	156	180	215
Uscita Aria	150	150	150	150

## PORTATA / PRESSIONE



## LUMEN ISOLA 175

### Versione

Lumen Isola 175 - SX

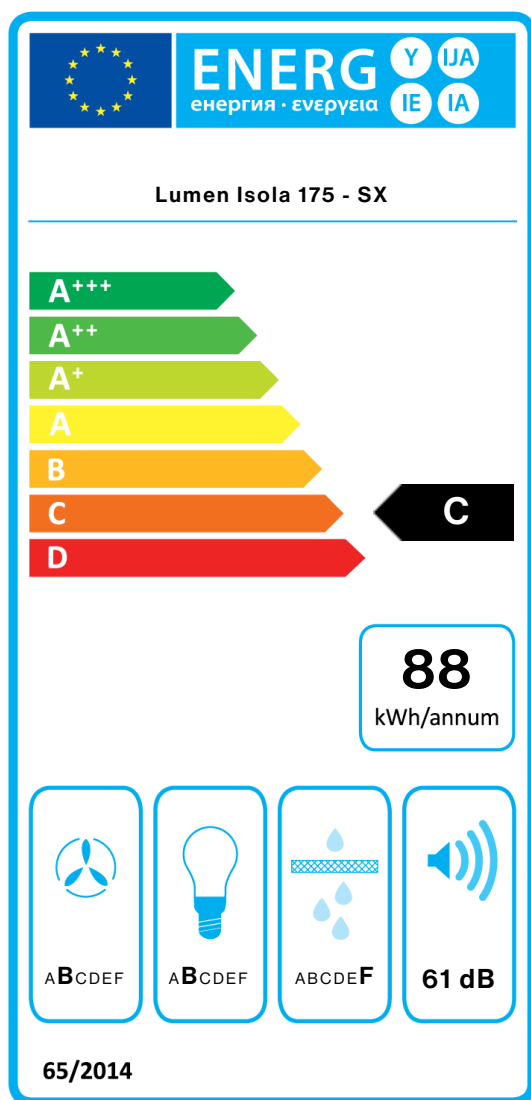
### Collezione

Design

### Codice Ean

8034122358604

## ETICHETTA ENERGETICA



PF		
S	Falmec Spa	
M	Lumen Isola 175 - SX	
AEC	87,8	kWh/a
EEC	C	
FDE	25,5	
FDEC	B	
LE	24,0	
LEC	B	
GFE	53,0	
GFEC	F	
Qmin	270,0	m <sup>3</sup> /h
Qmax	470,0	m <sup>3</sup> /h
Qboost	670,0	m <sup>3</sup> /h
SPEmin	49	dBa
SPEmax	61	dBa
SPEboost	67	dBa
PO	-	W
PS	0,48	W
PI		
F	1.1	
EEL	74,4	
Qbep	333,0	m <sup>3</sup> /h
Pbep	407	Pa
Qboost	670,0	m <sup>3</sup> /h
Wbep	147,7	W
WL	39,00	W
Emiddle	937	lux
Lwa-SPEmax	61	dBa

**PF\_Scheda prodotto conforme a 65/2014** S\_Nome fornitore / M\_Identificazione progetto / AEC\_Consumo annuo di energia (AEC) cappa / EEC\_Classe di efficienza energetica / FDE\_Efficienza fluidodinamica (FDE) cappa / FDEC\_Classe di efficienza fluidodinamica / LE\_Efficienza luminosa (LE) cappa / LEC\_Classe di efficienza luminosa / GFE\_Efficienza del filtraggio dei grassi / GFEC\_Classe di efficienza del filtraggio dei grassi / Qmin\_Flusso d'aria (in m<sup>3</sup>/h) alla potenza minima in condizioni di uso normale / Qmax\_Flusso d'aria (in m<sup>3</sup>/h) alla potenza massima in condizioni di uso normale / Qboost\_Flusso d'aria (in m<sup>3</sup>/h) alla potenza intensiva / SPEmin\_Potenza sonora ponderata A delle emissioni di rumore aereo alla potenza minima in condizioni di uso normale / SPEmax\_Potenza sonora ponderata A delle emissioni di rumore aereo alla potenza massima in condizioni di uso normale / SPEboost\_Potenza sonora ponderata A delle emissioni di rumore aereo in condizioni di uso intenso o boost / PO\_Consumo di energia in modalità spento (Po) / Ps\_Consumo di energia in modalità standby (Ps).

**PI\_Ulteriori informazioni conformi a 66/2014** F\_Fattore di incremento nel tempo / EEL\_Indice di efficienza energetica / Qbep\_Velocità del flusso d'aria misurato nel punto di efficienza migliore / Pbep\_Pressione dell'aria misurata nel punto di efficienza migliore / Qboost\_Flusso d'aria massimo / Wbep\_Ingresso energia elettrica misurato nel punto di efficienza migliore / WL\_Potenza nominale del sistema luminoso / Emiddle\_Illuminazione media del sistema luminoso sulla superficie di cottura / Lwa=SPEmax\_Livello di pressione sonora alla potenza massima.