

LUMEN ISOLA 175

Version

Lumen Ilot 175 - Gauche

Collection

Design

Code EAN

8034122358604



Photo à titre indicatif seulement
Il ne peut pas répondre à la version sélectionnée

CARACTERISTIQUES

Acier inox brossé (AISI304)
Aspiration périmétrale
Commandes électroniques
Eclairage d'ambiance LED
Filtres à graisse métalliques lavables
Filtres à charbon inclus
Possibilité d'un conduit à gauche

ACCESSOIRES EN OPTION

FA-KACL557#I

Extension de cheminée, ilot, 120 cm

FA-KACL815

Magic Steel lingettes traitées (boîte 10 pièces)

FA-MOT950

Moteur déporté sous-combles 950 m³/h

FA-MOT1000IN

Moteur déporté sous-combles 1100 m³/h Brushless

FA-MOT1000EX

Moteur déporté extérieur 1000 m³/h

FA-MOT1500

Moteur déporté extérieur 1500 m³/h

FA-MOT1300

Moteur déporté sous-combles 1300 m³/h

CARACTERISTIQUES TECHNIQUES

Type

Ilot

Dimensions

175 cm

Finition

Acier inox brossé (AISI304)

Moteur

800 m³/h

Type de commande

Commandes électroniques

Commande de vitesse

4

Eclairage

LED 4 x 10 W (5700 K)

Filtre à charbon

Filtre à charbon rectangulaire - Inclus

Distance minimal

Cuisson à gaz: 63 cm

Taque électrique: 52 cm

EMBALLAGE: POIDS ET VOLUME

Poids brut

59.00 kg

Poids net

48.00 kg

Volume

0.66 m³

Taille de l'emballage

Longueur

1905 mm

Hauteur

725 mm

Profondeur

475 mm

MOTEUR

Capacité max

670 m³/h

I.E.C. 61591

Niveau sonore max

67 dB(A)re1pW

I.E.C.60704-2-13

Pression max (Pa)

500 Pa

Puissance du moteur max

215 W

CLASSE ENERGETIQUE

C

CONSUMPTION AND CONNECTION FEATURES

Consommation maximale

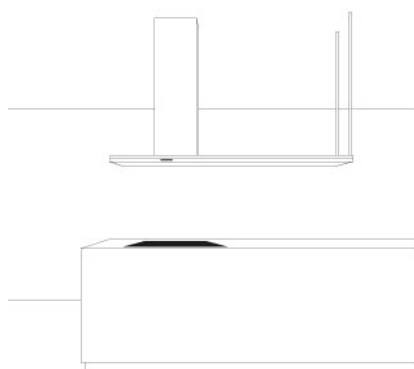
280 W

Tension

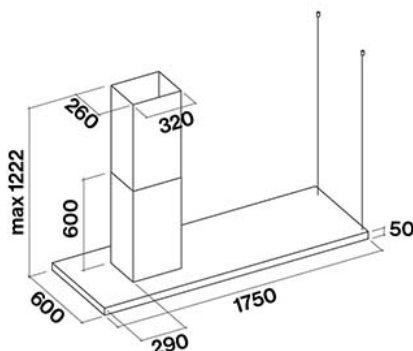
220-240V

Fréquence

50-60Hz



LUMEN ISOLA 175 - VERSIONE SINISTRA
LUMEN ISLAND 175 - LEFT-HAND VERSION



LUMEN ISOLA 175

Version

Lumen Ilot 175 - Gauche

Collection

Design

Code EAN

8034122358604

MOTEUR

Vitesse du moteur	1	2	3	4
Niveau sonore dB(A)re1pW-I.E.C.60704-2-13	49	55	61	67
Capacité (m3/h) I.E.C.61591 tuyauterie normalisée	270	360	470	670
Pression max (Pa)	390	420	460	500
Puissance du moteur (W)	134	156	180	215
Sortie d'air	150	150	150	150

CAPACITE / PRESSION



LUMEN ISOLA 175

Version

Lumen Ilot 175 - Gauche

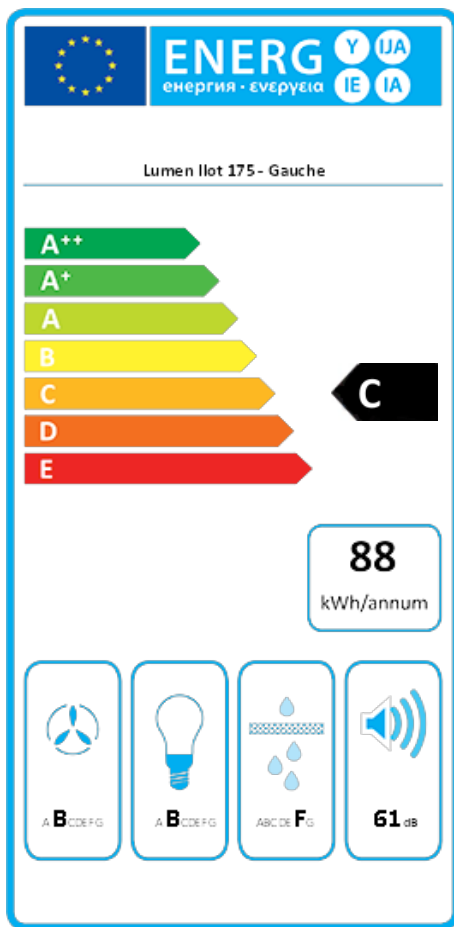
Collection

Design

Code EAN

8034122358604

LABEL ENERGETIQUE



PF		
S	Falmec Spa	
M	Lumen Ilot 175 - Gauche	
AEC	87,8	kWh/a
ECC	C	
FDE	25,5	
FDEC	B	
LE	24,0	
LEC	B	
GFE	53,0	
GFEC	F	
Qmin	270,0	m ³ /h
Qmax	470,0	m ³ /h
Qboost	670,0	m ³ /h
SPEmin	49	dBa
SPEmax	61	dBa
SPEboost	67	dBa
PO	-	W
PS	0,48	W
PI		
F	1,1	
EEl	74,4	
Qbep	333,0	m ³ /h
Pbep	407	Pa
Qboost	670,0	m ³ /h
Wbep	147,7	W
WL	39,00	W
Emiddle	937	lex
Lwa-SPEmax	61	dBa

PF_Fiche produit conformément à 65/2014 S_Nom du fournisseur / M_Identification du modèle / AEC_Consumation annuelle d'énergie (Hotte AEC) / EEC_Classe d'efficacité énergétique / FDE_Efficacité de la dynamique des fluides (Hotte FDE) / FDEC_Classe d'efficacité de la dynamique des fluides / LE_Efficacité de l'éclairage (Hotte LE) / LEC_Classe d'efficacité de l'éclairage / GFE_Efficacité de filtrage de la graisse / GFEC_Grease Filtering Efficiency class / Qmin_Débit de l'air (en m³/h) à la vitesse min. lors de l'utilisation normale / Qmax_Débit de l'air (en m³/h) à la vitesse max. lors de l'utilisation normale / Qboost_Émissions dans l'atmosphère de la puissance sonore pondérée par A (en dB) en réglage intensif ou de suralimentation / SPEmin_Émissions dans l'atmosphère de la puissance sonore pondérée par A à la vitesse min. lors de l'utilisation normale / SPEmax_Émissions dans l'atmosphère de la puissance sonore pondérée par A à la vitesse max. lors de l'utilisation normale / SPEboost_Émissions dans l'atmosphère de la puissance sonore pondérée par A (en dB) en réglage intensif ou de suralimentation / PO_Consumation de puissance en mode off [éteint] (Po) / Ps_Consumation de puissance en mode stand-by [pause] (Ps) . **PI_Informations supplémentaires conformément à 66/2014** F_Facteur d'augmentation du temps / EEl_Index efficacité énergétique / Qbep_Débit de l'air mesuré au point d'efficacité maximale / Pbep_Pression de l'air mesurée au point d'efficacité maximale / Qboost_Débit de l'air maximal / Wbep_Entrée de la puissance électrique mesurée au point d'efficacité maximale / WL_Puissance nominale du système d'éclairage / Emiddle_Éclairage moyen du système d'éclairage sur la surface de cuisson / Lwa=SPEmax_Niveau de pression sonore à la vitesse la plus élevée.