

LUMEN INSEL 175

Version

Inselhaube - 175 Schacht Links
- 800 m³/h

Kollektion

Design

EAN Code

8034122358604



Das Bild dient rein einer groben Information.
Es kann von der ausgewählten Version abweichen.

EIGENSCHAFTEN

Randabsaugen

Elektronische Schaltung

LED-Beleuchtung

Metallfettfilter,

spülmaschinengeeignet

Kohlefilter optional lieferbar

Schacht auf der linken Seite

Absaugfläche und Bedienfeld befinden sich auf der linken Seite, wenn man vor dem Gerät steht.

OPTIONALES ZUBEHÖR

KACL.557#I

Schachtverlängerung H1200 - Inselhaube

KACL.770#41F

Remote under-roof 1100 m³/h Brushless

KACL.786#41F

Außenwandgebläse 1000 m³/h

KACL.796#4AF

Outdoor extractor fan 1500 m³/h

KACL.797#4AF

Remote under-roof motor 1300 m³/h

KACL.798#41F

Zwischenkammergebläse 950 m³/h

KACL.815

Original Falmec Schutz- und Reinigungstücher (Box 10 Stk)

TECHNISCHE EIGENSCHAFTEN

Einbauart

Inselhauben

Maße

175 cm

Oberfläche

Hochwertiges gebürstetes Edelstahl (AISI 304)

Motor

800 m³/h

Steuerungsart

Elektronik Tastenfeld

Leistungsstufen

4

Beleuchtung

LED 4 x 10 W (5700 K)

Filter

2 x METALLFETTFILTER "BASE" - 274x274 MM

Kohlefilter

Aktivkohlefilter eckig - Type B (inbegriffen)

Mindestabstand

Gaskochfeld: 63 cm

Elektrisches Kochfeld: 52 cm

VERPACKUNG: GEWICHTE UND VOLUMEN

Bruttogewicht

59 kg

Nettogewicht

48 kg

Volumen

0.66 m³

Verpackungsgröße

Länge

1905 mm

Höhe

475 mm

Tiefe

725 mm

VERBRAUCH UND ANSCHLUSS EIGENSCHAFTEN

Maximaler Verbrauch

280 W

Stromanschluss

220-240V

Frequenz

50-60Hz

MOTOR TECHNISCHES DATENBLATT

Maximale Leistung

670 m³/h

I.E.C. 61591

Maximale Lautstärke

67 dB(A)re1pW

I.E.C.60704-2-13

Maximaler Druck (Pa)

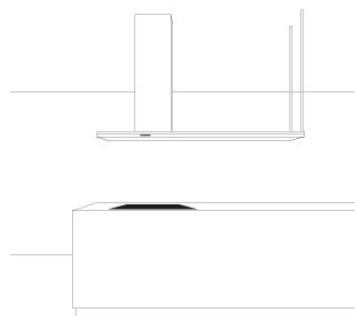
500 Pa

Maximale Motor Leistung

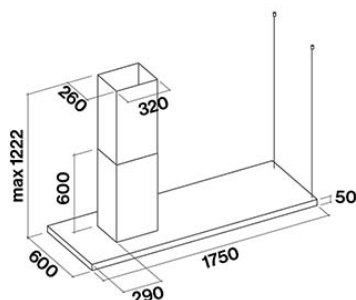
215 W

ENERGIEEFFIZIENZKLASSE

C



LUMEN ISOLA 175 - VERSIONE SINISTRA
LUMEN ISLAND 175 - LEFT-HAND VERSION



LUMEN INSEL 175

Version

Inselhaube - 175 Schacht Links
- 800 m³/h

Kollektion

Design

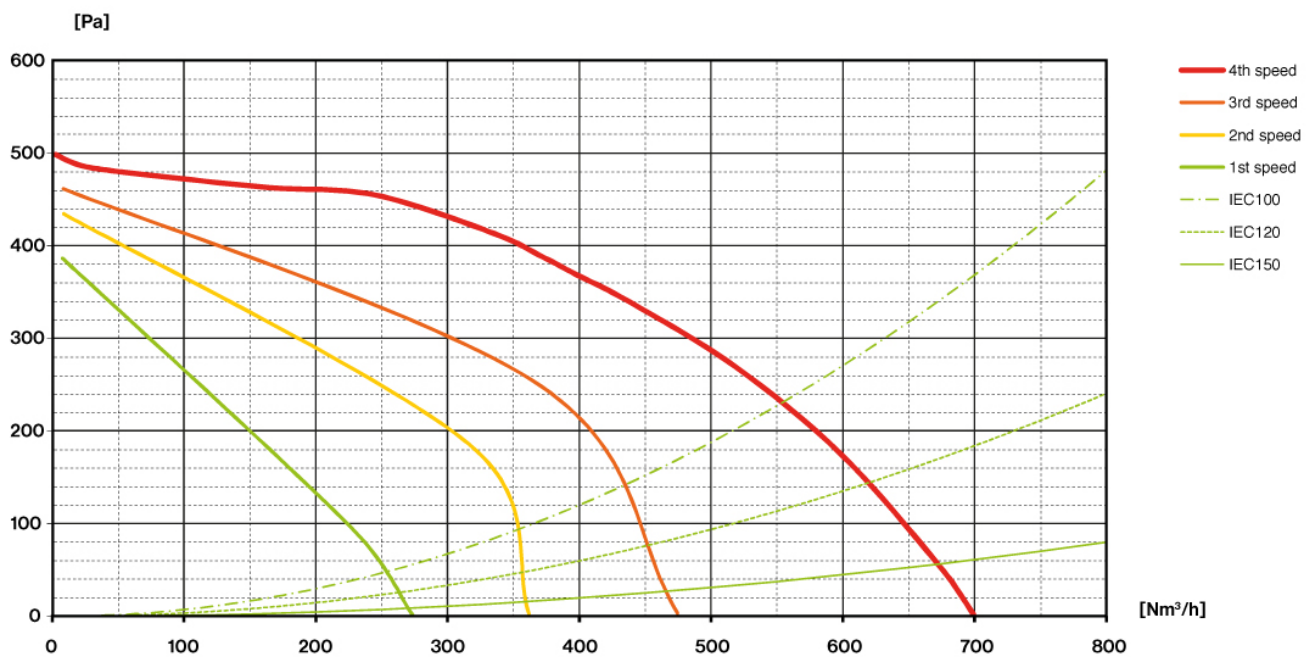
EAN Code

8034122358604

MOTOR TECHNISCHES DATENBLATT

Motor Leistungsstufen	1	2	3	4
Geräusch dB(A) _{re1pW-I.E.C.60704-2-13}	49	55	61	67
Leistung (m ³ /h) I.E.C.61591	270	360	470	670
Maximaler Druck (Pa)	390	420	460	500
Motor Leistung (W)	134	156	180	215
Luftauslass	150	150	150	150

KAPAZITÄT / DRUCK



LUMEN INSEL 175

Version

Inselhaube - 175 Schacht Links
- 800 m³/h

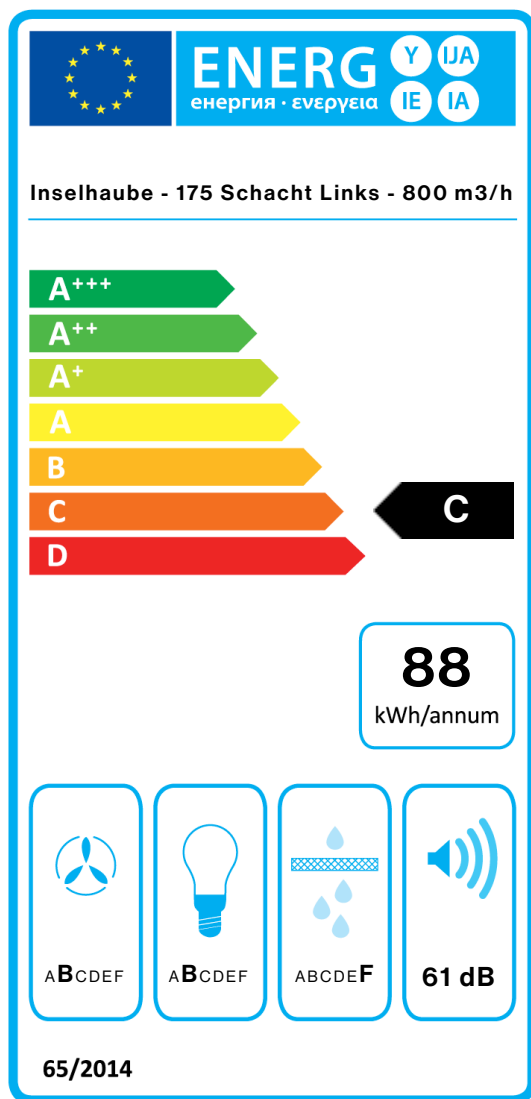
Kollektion

Design

EAN Code

8034122358604

ENERGIELABEL



PF		
S	Falmec Spa	
M	Inselhaube - 175 Schacht Links - 800 m ³ /h	
AEC	87,8	kWh/a
EEC	C	
FDE	25,5	
FDEC	B	
LE	24,0	
LEC	B	
GFE	53,0	
GFEC	F	
Qmin	270,0	m ³ /h
Qmax	470,0	m ³ /h
Qboost	670,0	m ³ /h
SPEmin	49	dBa
SPEmax	61	dBa
SPEboost	67	dBa
PO	-	W
PS	0,48	W
PI		
F	1,1	
EEL	74,4	
Qbep	333,0	m ³ /h
Pbep	407	Pa
Qboost	670,0	m ³ /h
Wbep	147,7	W
WL	39,00	W
Emiddle	937	lex
Lwa-SPEmax	61	dBa

PF Produktbogen gemäß 65/2014 S_Name des Lieferanten / M_Identifizierung des Modells / AEC_Jährlicher Energieverbrauch (AEC-Abzugshaube) / EEC_Energieeffizienzklasse / FDE_Fluiddynamische Effizienz (FDE-Abzugshaube) / FDEC_Fluiddynamische Effizienzklasse / LE_Beleuchtungseffizienz (LE-Abzugshaube) / LEC_Effizienzklasse Beleuchtung / GFE_Fettfilter-Effizienz / GFEC_Fettfilter-Effizienzklasse / Qmin_Luftstrom (in m³/h) mit kleinster Stufe bei normalem Gebrauch / Qmax_Luftstrom (in m³/h) mit höchster Stufe bei normalem Gebrauch / Qboost_Luftstrom (in m³/h) mit intensiver oder Boost-Einstellung (max. Luftstrom) / SPEmin_Luftschallemissionen Klasse A mit kleinster Stufe bei normalem Gebrauch / SPEmax_Luftschallemissionen Klasse A mit höchster Stufe bei normalem Gebrauch / SPEboost_Luftschallemissionen Klasse A (in dB) bei intensiver oder Boost-Einstellung / PO_Energieverbrauch in Off-Modus (Po) / Ps_Energieverbrauch in Standby-Modus (Ps). **PI** Zusätzliche Informationen gemäß 66/2014 F_Zeiterhöhungsfaktor / EEL_Energieeffizienzindex / Qbep_Gemessener Luftstrom beim höchsten Wirkungsgrad / Pbep_Gemessener Luftdruck beim höchsten Wirkungsgrad / Qboost_Maximaler Luftstrom / Wbep_Gemessener Stromversorgungsbeitrag beim höchsten Wirkungsgrad / WL_Nennleistung des Beleuchtungssystems / Emiddle_Durchschnittsbeleuchtung des Beleuchtungssystems auf der Kochfläche / Lwa=SPEmax_Schalldruckpegel bei der höchsten Stufe.