

EUROPA

Wersja

Wyspowy 120 cm - 800 m³/h

Kolekcja

Fasteel

Kod Ean

8034122200187



Poglądowe zdjęcie produktu
Zdjęcie może dokładnie nie odpowiadać wybranej wersji

DANE OGÓLNE

Stal inox Fasteel "no finger-print", szczotkowana
Wyciąg szczelinowy
Sterowanie elektroniczne
Oświetlenie led
Filtr przeciw tłuszczowy metalowy, wymienny, z możliwością mycia
Filtr węglowy w zestawie

DOŚTĘPNE AKCESORIA (OPCJONALNE)

KACL.815

Serwetki do konserwacji powierzchni ze stali Inoxy (pudełko 10 szt.)

KACL.065

Europa - szkło do okapu wyspowego 120 cm

KACL.798#41F

Silnik poddaszowy zdalnie sterowany - 950 m³/h

KACL.770#41F

Silnik poddaszowy zdalnie sterowany - 1100 m³/h bezszczotkowy

KACL.786#41F

Silnik zewnętrzny - 1000 m³/h

KACL.796#4AF

Silnik zewnętrzny - 1500 m³/h

KACL.797#4AF

Silnik poddaszowy zdalnie sterowany - 1300 m³/h

DANE TECHNICZNE

Sposób instalacji

Wyspowy

Wymiary

120 cm

Wykończenie

Stal inox Fasteel "no finger-print", szczotkowana

Silnik

800 m³/h

Rodzaj sterowania

Sterowanie elektroniczne

Zakresy prędkości

4

Oświetlenie

Led 4 x 1,2W (3200K)

Filtr

Filtr metalowy "Base" - 274x274 mm - 2 pz

Filtr węglowy

Filtr węglowy - typ 3 - w zestawie

Odległość minimalna

Płyta gazowa: 63 cm

Płyta elektryczna: 52 cm

OPAKOWANIE

Ciężar brutto

49.00 kg

Ciężar netto

41.00 kg

Volume

0.53 m³

Wymiary opakowania

Długość

1330 mm

Wysokość

725 mm

Głębokość

550 mm

SILNIK

Maksymalny przepływ

670 m³/h

I.E.C. 61591

Maksymalna głośność

67 dB(A)re1pW

I.E.C.60704-2-13

Maksymalne ciśnienie (Pa)

500 Pa

Maksymalna moc silnika

215 W

KLASA ENERGETYCZNA

B

ZUŻYCIE I PODŁĄCZENIE

Maksymalne zużycie energii

280 W

Napięcie

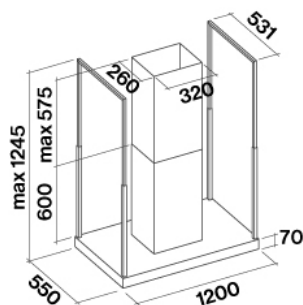
220-240V

Częstotliwość

50-60Hz

Rodzaj wtyczki

Shuko



EUROPA

Wersja

Wyspowy 120 cm - 800 m³/h

Kolekcja

Fasteel

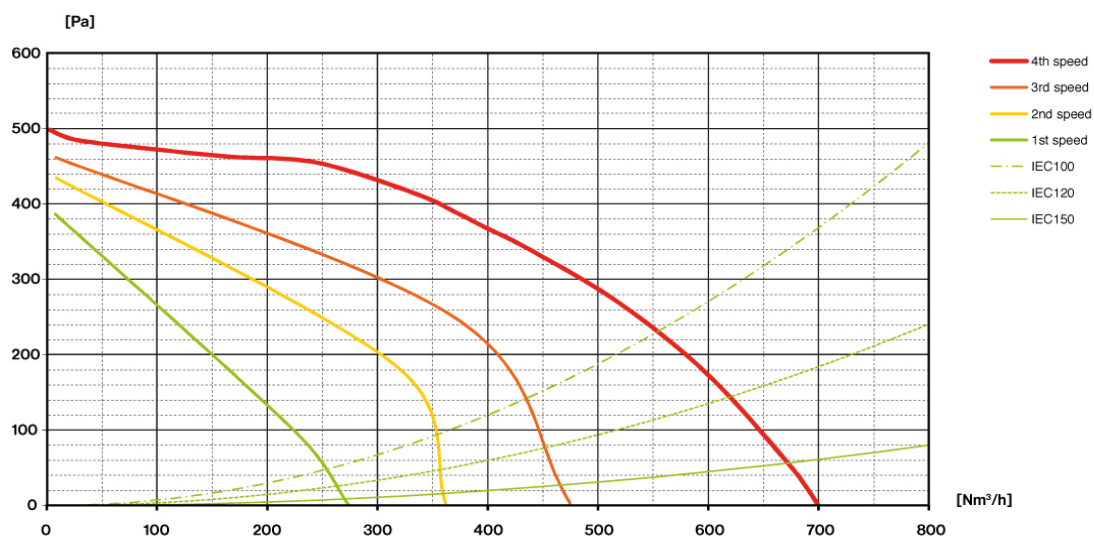
Kod Ean

8034122200187

SILNIK

| Prędkość silnika | 1 | 2 | 3 | 4 |
|--|-----|-----|-----|-----|
| Głośność dB(A)re1pW-I.E.C.60704-2-13 | 49 | 55 | 61 | 67 |
| Przepływ (m ³ /h) I.E.C.61591 Orurowanie znormalizowane | 270 | 360 | 470 | 670 |
| Maksymalne ciśnienie (Pa) | 390 | 420 | 460 | 500 |
| Moc silnika (W) | 134 | 156 | 180 | 215 |
| Wylot powietrza | 150 | 150 | 150 | 150 |

PRZEPIY / CIŚNIENIE



EUROPA

Wersja

Wyspowy 120 cm - 800 m³/h

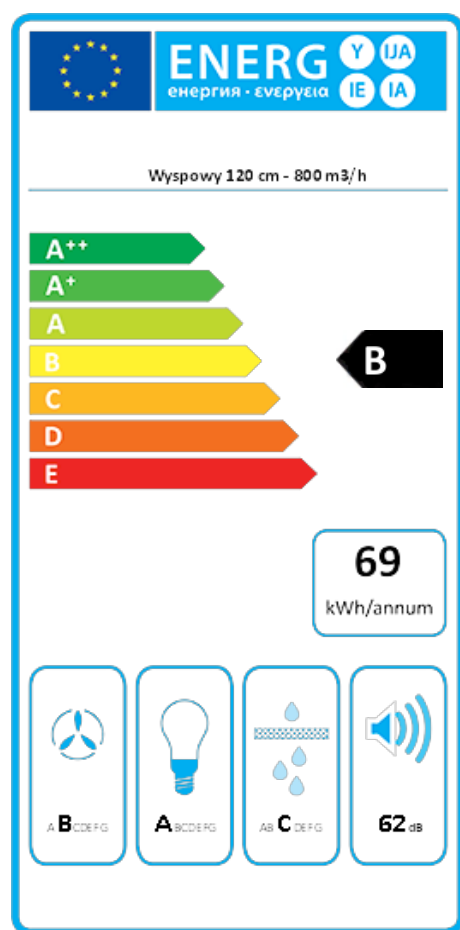
Kolekcja

Fasteel

Kod Ean

8034122200187

ETYKIETA ENERGETYCZNA



| PF | | |
|-------------------|--|-------------------|
| S | Falmec Spa | |
| M | Wyspowy 120 cm - 800 m ³ /h | |
| AEC | 68,6 | kWh/a |
| ECC | B | |
| FDE | 26,3 | |
| FDEC | B | |
| LE | 28,4 | |
| LEC | A | |
| GFE | 80,0 | |
| GFEC | C | |
| Qmin | 280,0 | m ³ /h |
| Qmax | 480,0 | m ³ /h |
| Qboost | 680,0 | m ³ /h |
| SPEmin | 49 | dBa |
| SPEmax | 62 | dBa |
| SPEboost | 68 | dBa |
| PO | - | W |
| PS | 0,48 | W |
| PI | | |
| F | 1,1 | |
| EEl | 65,1 | |
| Qbep | 382,0 | m ³ /h |
| Pbep | 384 | Pa |
| Qboost | 680,0 | m ³ /h |
| Wbep | 155,1 | W |
| WL | 8,60 | W |
| Emiddle | 245 | lux |
| Lwa-SPEmax | 62 | dBa |

PF_Karta produktu zgodna z rozporządzeniem delegowanym Komisji (UE) 65/2014 S_Nazwa dostawcy / M_Identyfikacja modelu / AEC_Roczne zużycie energii (okap AEC) / EEC_Klasa efektywności energetycznej / FDE_Efektywność hydrodynamiczna (okap FDE) / FDEC_Klasa efektywności hydrodynamicznej / LE_Efektywność oświetlenia (okap LE) / LEC_Klasa efektywności oświetlenia / GFE_Efektywność filtrowania smaru / GFEC_Klasa efektywności filtrowania smaru / Qmin_Przepływ powietrza (w m³/h) przy min. prędkości w normalnych warunkach eksploatacji / Qmax_Przepływ powietrza (w m³/h) przy maks. prędkości w normalnych warunkach eksploatacji / Qboost_Przepływ powietrza (w m³/h) przy intensywnym lub zwiększonym ustawieniu (maks. przepływ powietrza) / SPEmin_A-ważony poziom emisji fal akustycznych przy min. prędkości w normalnych warunkach eksploatacji / SPEboost_A-ważony poziom emisji fal akustycznych (w dB) przy intensywnym lub zwiększonym ustawieniu / PO_Pobór mocy w trybie wyłączenia (Po) / Ps_Pobór mocy w trybie czuwania (Ps). **PI_Dodatkowe informacje zgodnie z 66/2014** F_Wskaźnik wzrostu czasu / EEl_Wskaźnik efektywności energetycznej / Qbep_Pomierzone natężenie przepływu powietrza w najlepszym punkcie wydajności / Pbep_Pomierzone ciśnienie powietrza w najlepszym punkcie wydajności / Qboost_Maksymalny przepływ powietrza / Wbep_Pomierzony pobór mocy elektrycznej w najlepszym punkcie wydajności / WL_Nominalna moc systemu oświetleniowego / Emiddle_Średnie natężenie oświetlenia systemu oświetleniowego na powierzchni do gotowania / Lwa=SPEmax_Poziom ciśnienia akustycznego przy najwyższej prędkości.