

TRIM

Версия
Настенная 90 см - Чёрная -
800/1280 м3/ч

Коллекция
Design

EAN код
8034122358314



Фотография исключительно для информации
Может не соответствовать выбранной версии.

ОСОБЕННОСТИ

Нержавеющая сталь (**AISI 304**)
полированная
Передняя рама из нержавеющей
стали (**AISI 304**) полировка
электронное управление
LED освещенности
Светодиодное освещение
Топ-фильтр, съемные и
моющиеся
Угольный фильтр включен
Питание задний выход
Камин дополнительный
Opening frontal

ДОПОЛНИТЕЛЬНЫЕ АКСЕССУАРЫ

KACL.770#41F
Remote under-roof 1100 м3/h
Brushless
KACL.786#41F
Outdoor extractor fan 1000
м3/h
KACL.796#4AF
Outdoor extractor fan 1500 м3/h
KACL.797#4AF
Remote under-roof motor 1300
м3/h
KACL.798#41F
Remote under-roof motor 950
м3/h
KACL.941
External filter unit for sloped
hoods

ТЕХНИЧЕСКИЕ ОСОБЕННОСТИ

Тип установки
Настенные
Габаритные размеры
90 см
Отделка
Black tempered glass
Мотор
800 м³/h
Тип управления
Электронное управление
Количество скоростей
4
Освещение
Led 4x1,2 W - 3200 K
Внешнее освещение
Led 2x1,2 W - 3200 K
Фильтр
Metallic filter "Top" - Tab 60
Угольный фильтр
Round charcoal filter Ø170 mm -
Type 6 (Опция)
Минимальное расстояние
Газовая поверхность: 52 см
Электр. поверхность: 52 см

УПАКОВКА: ВЕС И ОБЪЕМ

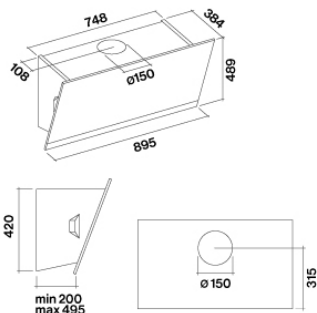
Вес БРУТТО
29 kg
Вес НЕТТО
24.6 kg
Объём
0.28 м³
Размер упаковки
Длина
995 mm
Высота
480 mm
Ширина
595 mm

Особенности

Максимальное потребление
280 W
Напряжение
220-240V
Частота
50-60Hz

ТЕХНИЧЕСКИЕ ДАННЫЕ МОТОРА

Максимальная
производительность
750 м³/h
I.E.C. 61591
Макс. уровень шума
66 dB(A)re1pW
I.E.C.60704-2-13
Макс. давление (Па)
510 Pa
Макс. мощность мотора (Вт)
224 W
Класс энергоэффективности
A



TRIM

Версия
Настенная 90 см - Чёрная -
800/1280 м3/ч

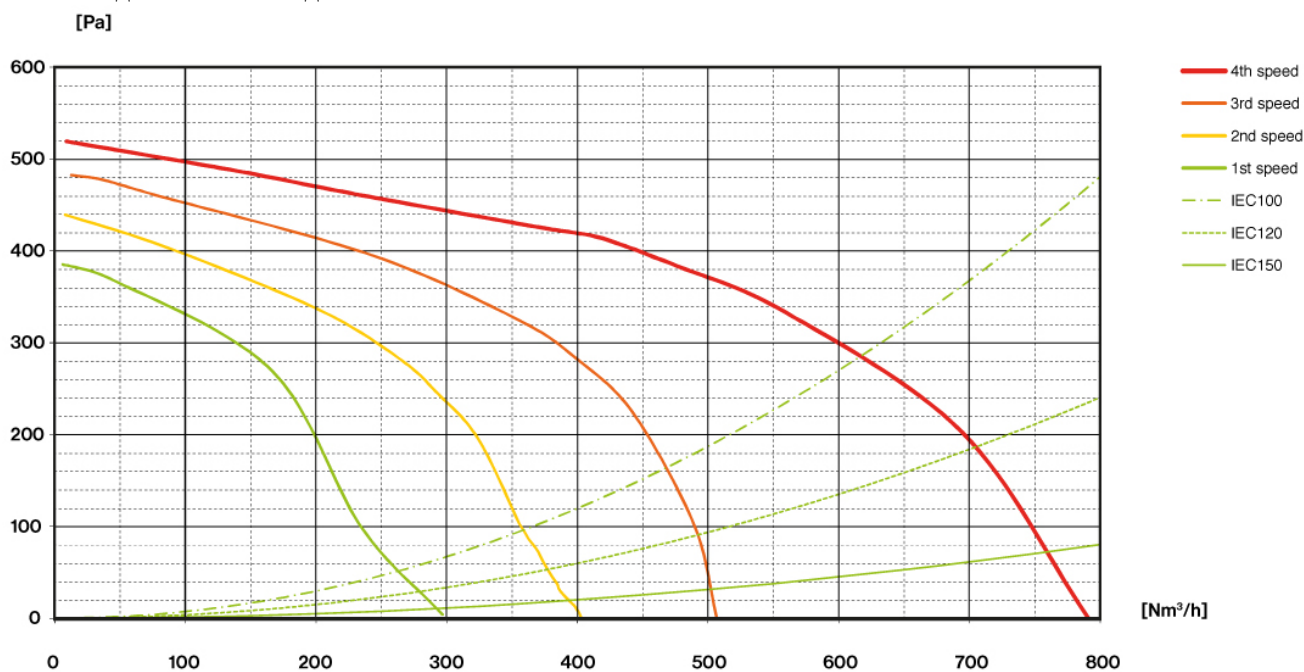
Коллекция
Design

EAN код
8034122358314

ТЕХНИЧЕСКИЕ ДАННЫЕ МОТОРА

Скорость мотора	1	2	3	4
Уровень шума dB(A)re1pW-I.E.C.60704-2-13	46	53	58	66
Производительность (м3/ч) I.E.C.61591	295	390	500	750
Макс. давление (Па)	390	440	490	510
Потребляемая мощность мотора	130	150	178	224
Диффузор	150	150	150	150

ПРОИЗВОДИТЕЛЬНОСТЬ/ДАВЛЕНИЕ



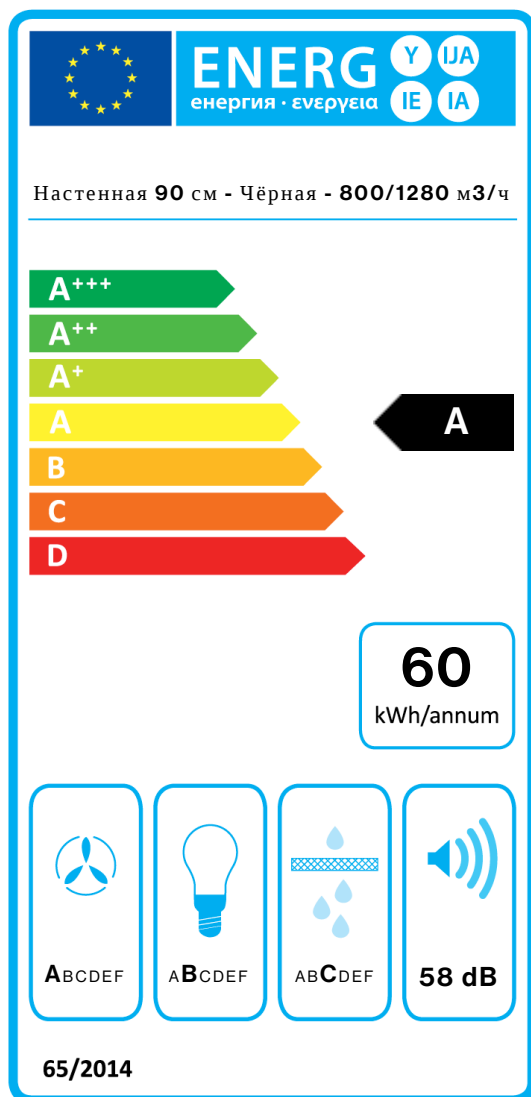
TRIM

Версия
Настенная 90 см - Чёрная -
800/1280 м3/ч

Коллекция
Design

EAN код
8034122358314

ЭНЕРГОЭФФЕКТИВНОСТЬ



PF		
S	Falmec Spa	
M	Настенная 90 см - Чёрная - 800/1280 м3/ч	
AEC	60,4	kWh/a
EEC	A	
FDE	29,8	
FDEC	A	
LE	26,9	
LEC	B	
GFE	82,0	
GFEC	C	
Qmin	295,0	m³/h
Qmax	500,0	m³/h
Qboost	750,0	m³/h
SPEmin	46	dBa
SPEmax	58	dBa
SPEboost	66	dBa
PO	-	W
PS	0,48	W
PI		
F	0,9	
EEl	54,7	
Qbep	432,0	m³/h
Pbep	407	Pa
Qboost	750,0	m³/h
Wbep	164,0	W
WL	9,00	W
Emiddle	242	lex
Lwa-SPEmax	58	dBa