

TRIM

Versie

Wall 90 - Concrete blend - 800
m³/h

Collectie

Design

EAN code

8034122358307



De foto is puur informatief
Kan afwijken van de geselecteerde versie.

GEGEVENS

Geborsteld RVS (AISI 304)
Frame van RVS (AISI 304)
Elektronische bediening
Led sfeer verlichting
Led verlichting
Top filter, verwijder en wasbaar
Inclusief koolstoffilter
Achter aansluiting mogelijk, motor draaibaar
Optioneel schacht
Opening voorkant

OPTIE ACCESSOIRES

KACL.770#41F
Externe doorvoer motor 1100
m³/h Brushless
KACL.786#41F
Gevel motor 1000 m³/h
KACL.796#4AF
Gevel motor 1500 m³/h
KACL.797#4AF
Externe doorvoer motor 1300
m³/h
KACL.798#41F
Externe doorvoer motor 950
m³/h
KACL.941
Filter unit voor schuine modellen
KCQAN.00#I
Schacht RVS

TECHNISCHE GEGEVENS

Installatie type
Wand
Afmetingen
90 cm
Afwerking
Concrete Blend
Motor
800 m³/h
Type bediening
Electronische bediening
Gegevens standen
4
Verlichting
Led 4x1,2 W - 3200 K
Sfeer verlichting
Led 2x1,2 W - 3200 K
Filter
Metalen filter "Top"
Koolstoffilter
Rond koolstoffilter Ø 170 mm -
Type 6 (Optie)
Minimale afstand
Gas kookplaat: 52 cm
Inductie kookplaat: 52 cm

VERPAKKING: GEWICHT EN VOLUME

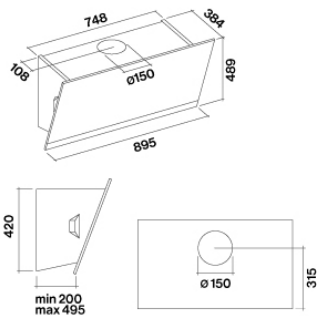
Bruto gewicht
29 kg
Netto gewicht
24.6 kg
Volume
0.28 m³
Verpakking afmeting
Lengte
995 mm
Hoogte
480 mm
Diepte
595 mm

Energie en aansluiting

Maximaal verbruik
280 W
Stroom
220-240V
Frequency
50-60Hz

MOTOR TECHNISCHE GEGEVENS

Maximale capaciteit
750 m³/h
I.E.C. 61591
Maximaal geluid
66 dB(A)re1pW
I.E.C.60704-2-13
Maximale druk (Pa)
510 Pa
Maximaal vermogen motor
224 W
Energie klasse
A



TRIM

Versie

Wall 90 - Concrete blend - 800
m³/h

Collectie

Design

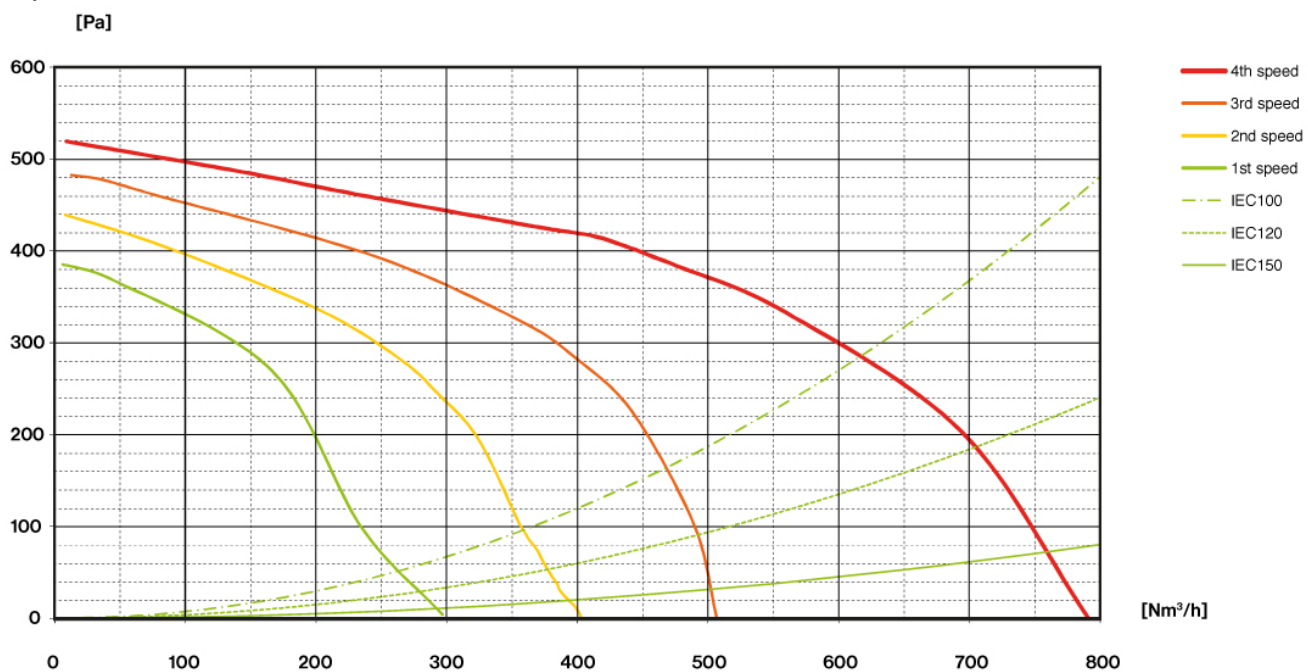
EAN code

8034122358307

Motor technische gegevens

Gegevens motor	1	2	3	4
Geluid dB(A) _{re1pW-I.E.C.60704-2-13}	46	53	58	66
Capaciteit (m ³ /h) I.E.C.61591	295	390	500	750
Maximale druk (Pa)	390	440	490	510
Vermogen motor (W)	130	150	178	224
Uitblaas opening	150	150	150	150

Capaciteit / druk



TRIM

Versie

Wall 90 - Concrete blend - 800 m3/h

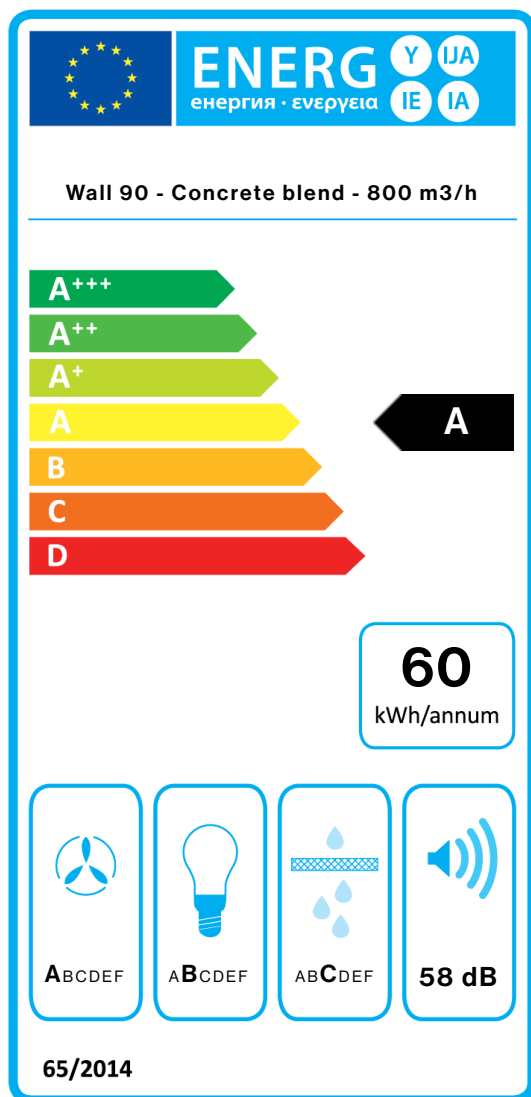
Collectie

Design

EAN code

8034122358307

Energie label



PF		
S	Falmec Spa	
M	Wall 90 - Concrete blend - 800 m3/h	
AEC	60,4	kWh/a
EEC	A	
FDE	29,8	
FDEC	A	
LE	26,9	
LEC	B	
GFE	82,0	
GFEC	C	
Qmin	295,0	m³/h
Qmax	500,0	m³/h
Qboost	750,0	m³/h
SPEmin	46	dBa
SPEmax	58	dBa
SPEboost	66	dBa
PO	-	W
PS	0,48	W
PI		
F	0.9	
EEL	54,7	
Qbep	432,0	m³/h
Pbep	407	Pa
Qboost	750,0	m³/h
Wbep	164,0	W
WL	9,00	W
Emiddle	242	lex
Lwa-SPEmax	58	dBa

PF_Product fiche volgens 65/2014 S_Supplier name / M_Model identification / AEC_Annual Energy Consumption (AEC hood) / EEC_Energy Efficiency class / FDE_Fluid Dynamic Efficiency (FDE hood) / FDEC_Fluid Dynamic Efficiency class / LE_Lighting Efficiency (LE hood) / LEC_Lighting Efficiency class / GFE_Grease Filtering Efficiency / GFEC_Grease Filtering Efficiency class / Qmin_Air flow (in m³/h) at min speed in normal use / Qmax_Air flow (in m³/h) at max speed in normal use / Qboost_Air flow (in m³/h) at intensive or boost setting (max air-flow) / SPEmin_Airborne acoustical A-weighted sound power emissions at min speed in normal use / SPEmax_Airborne acoustical A-weighted sound power emissions at max speed in normal use / SPEboost_Airborne acoustical A-weighted sound power emissions (in dB) at intensive or boost setting / PO_Power consumption in off mode (Po) / Ps_Power consumption in stand by mode (Ps). **PI_Extra informatie volgens 66/2014** F_Tijd stijging factor / EEL_Energie Efficiency Index / Qbep_Gemeten luchtstroom op zijn best efficiency point / Pbep_Gemeten luchtdruk in het beste geval efficiëntiepunt / Qboost_Maximale luchtstroom / Wbep_Gemeten elektrisch vermogen op zijn meest effectieve punt / WL_Nominale kracht van het verlichtingssysteem / Emiddle_Gemiddelde verlichting van de verlichting systeem op het kookvlak / Lwa = SPEmax_Geluids drukniveau op de hoogste snelheid.