

TRIM

Version

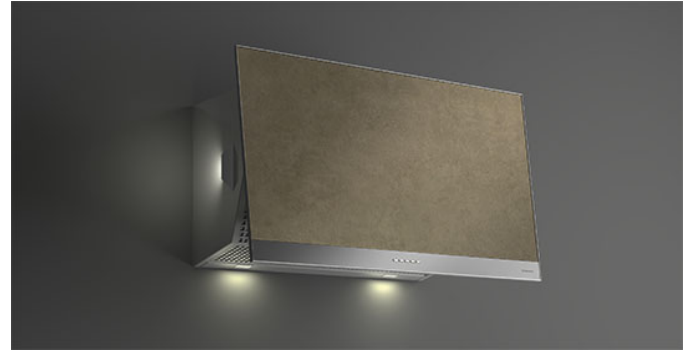
Wandhaube 90 - Dekorfähig - 800 m³/h

Kollektion

Design

EAN Code

8034122357461



Das Bild dient rein einer groben Information.
Es kann von der ausgewählten Version abweichen.

EIGENSCHAFTEN

Hochwertiges gebürstetes Edelstahl (AISI 304)
Frontrahmen in gebürstetem Edelstahl (AISI 304)
Elektronische Schaltung
LED-Umgebungslicht
LED-Beleuchtung
Top Metallfettfilter, spülmaschineneeignet
Kohlefilter optional lieferbar
Rückseitiger Motorauslass möglich
Schacht optional verfügbar
Front wird geöffnet
Verfügbar auf mit individueller Front

OPTIONALES ZUBEHÖR

KCQAN.00#I
Schacht (Edelstahl)
KACL.798#41F
Zwischenkammergebläse 950 m³/h
KACL.770#41F
Remote under-roof 1100 m³/h
Brushless
KACL.786#41F
Außenwandgebläse 1000 m³/h
KACL.796#4AF
Outdoor extractor fan 1500 m³/h
KACL.797#4AF
Remote under-roof motor 1300 m³/h
KACL.941
External filter unit for sloped hoods

TECHNISCHE EIGENSCHAFTEN

Einbauart
Wandhauben
Maße
90 cm
Oberfläche
Version mit personalisiert Paneel
Motor
800 m³/h
Steuerungsart
Elektronik Tastenfeld
Leistungsstufen
4
Beleuchtung
Led 4x1,2 W - 3200 K
Umgebungsbeleuchtung
Led 2x1,2 W - 3200 K
Filter
METALLFETTFILTER "TOP" - Tab 60
Kohlefilter
Aktivkohlefilter Ø170 mm - Type C
Mindestabstand
Gaskochfeld: 52 cm
Elektrisches Kochfeld: 52 cm

VERPACKUNG: GEWICHTE UND VOLUMEN

Bruttogewicht
25.30 kg
Nettogewicht
20.90 kg
Volume
0.28 m³
Verpackungsgröße
Länge
995 mm
Höhe
595 mm
Tiefe
480 mm

VERBRAUCH UND ANSCHLUSS EIGENSCHAFTEN

Maximaler Verbrauch
280 W
Stromanschluss
220-240V
Frequenz
50-60Hz

MOTOR TECHNISCHES DATENBLATT

Maximale Leistung
750 m³/h
I.E.C. 61591
Maximale Lautstärke
66 dB(A)re1pW
I.E.C.60704-2-13
Maximaler Druck (Pa)
510 Pa
Maximale Motor Leistung
224 W
ENERGIEEFFIZIENZKLASSE
A

TRIM

Version

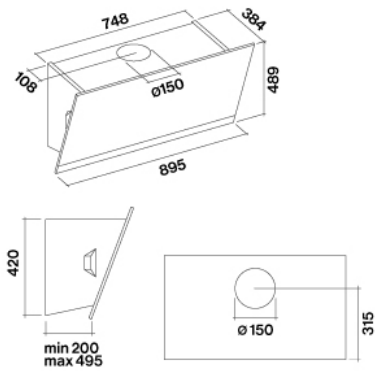
Wandhaube 90 - Dekorfähig - 800
m³/h

Kollektion

Design

EAN Code

8034122357461



TRIM

Version

Wandhaube 90 - Dekorfähig - 800
m³/h

Kollektion

Design

EAN Code

8034122357461

MOTOR TECHNISCHES DATENBLATT

Motor Leistungsstufen	1	2	3	4
Geräusch dB(A)re1pW-I.E.C.60704-2-13	46	53	58	66
Leistung (m ³ /h) I.E.C.61591 Normgerechter Anschluss	295	390	500	750
Maximaler Druck (Pa)	390	440	490	510
Motor Leistung (W)	130	150	178	224
Luftauslass	150	150	150	150

KAPAZITÄT / DRUCK



TRIM

Version

Wandhaube 90 - Dekorfähig - 800 m³/h

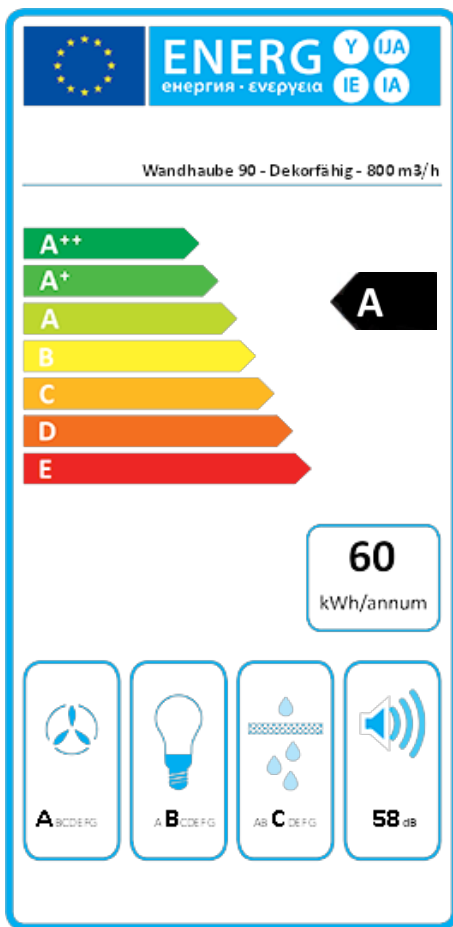
Kollektion

Design

EAN Code

8034122357461

ENERGIELABEL



PF		
S	Falmec Spa	
M	Wandhaube 90 - Dekorfähig - 800 m ³ /h	
AEC	60,4	kWh/a
ECC	A	
FDE	29,8	
FDEC	A	
LE	26,9	
LEC	B	
GFE	82,0	
GFEC	C	
Qmin	295,0	m ³ /h
Qmax	500,0	m ³ /h
Qboost	750,0	m ³ /h
SPEmin	46	dBa
SPEmax	58	dBa
SPEboost	66	dBa
PO	-	W
PS	0,48	W
PI		
F	0,9	
EEl	54,7	
Qbep	432,0	m ³ /h
Pbep	407	Pa
Qboost	750,0	m ³ /h
Wbep	164,0	W
WL	9,00	W
Emiddle	242	lux
Lwa-SPEmax	58	dBa

PF_Produktbogen gemäß 65/2014 S_Name des Lieferanten / M_Identifizierung des Modells / AEC_Jährlicher Energieverbrauch (AEC-Abzugshaube) / EEC_Energieeffizienzklasse / FDE_Fluidynamische Effizienz (FDE-Abzugshaube) / FDEC_Fluidynamische Effizienzklasse / LE_Beleuchtungseffizienz (LE-Abzugshaube) / LEC_Effizienzklasse Beleuchtung / GFE_Fettfilter-Effizienz / GFEC_Fettfilter-Effizienzklasse / Qmin_Luftstrom (in m³/h) mit kleinster Stufe bei normalem Gebrauch / Qmax_Luftstrom (in m³/h) mit höchster Stufe bei normalem Gebrauch / Qboost_Luftstrom (in m³/h) mit intensiver oder Boost-Einstellung (max. Luftstrom) / SPEmin_Luftschallemissionen Klasse A mit kleinster Stufe bei normalem Gebrauch / SPEmax_Luftschallemissionen Klasse A mit höchster Stufe bei normalem Gebrauch / SPEboost_Luftschallemissionen Klasse A (in dB) bei intensiver oder Boost-Einstellung / P0_Energieverbrauch in Off-Modus (Po) / Ps_Energieverbrauch in Standby-Modus (Ps).

PI_Zusätzliche Informationen gemäß 66/2014 F_Zeiterhöhungsfaktor / EEl_Energieeffizienzindex / Qbep_Gemessener Luftstrom beim höchsten Wirkungsgrad / Pbep_Gemessener Luftdruck beim höchsten Wirkungsgrad / Qboost_Maximaler Luftstrom / Wbep_Gemessener Stromversorgungseingang beim höchsten Wirkungsgrad / WL_Nennleistung des Beleuchtungssystems / Emiddle_Durchschnittsbeleuchtung des Beleuchtungssystems auf der Kochfläche / Lwa=SPEmax_Schalldruckpegel bei der höchsten Stufe.