

POLAR

Versión

Isla 35 cm - inox - 800m³/h

Colección

Design

Código EAN

8034122331393



La fotografía es únicamente para información
Puede no corresponderse con la versión seleccionada.

CARACTERÍSTICAS

Acero inoxidable Scotch-Brite
(AISI 304)

Control electrónico

Iluminación LED

Filtro superior, extraíble y
lavable

Filtro de carbón activo opcional
SRS Speed reduction system

ACCESORIOS OPCIONALES

KACL.802

Kit de Cristal

KACL.815

Protective cleaning cloths for
stainless steel (box 10 pcs)

103050091

Filtro de carbón activo redondo
de ø170 mm - tipo 6

CARACTERÍSTICAS TÉCNICAS

Tipo de instalación

Isla

Dimensiones

35 cm

Acabado

Acero inoxidable Scotch-Brite
(AISI 304)

Motor

800 m³/h

Tipo de control

Control electrónico

Ajustes de la velocidad

4

Iluminación

Led 3x1,2 W - 3200 K

Filtro de carbón activo

Filtro de carbón activo redondo
de ø170 mm - tipo 6 (opcional)

Distancia mínima

Encimera de gas: 60 cm

Encimera eléctrica: 52 cm

EMBALAJE: PESOS Y VOLÚMENES

Peso bruto

29 kg

Peso neto

24 kg

Volúmenes

0.3 m³

Tamaño del embalaje

longitud

995 mm

altura

500 mm

profundidad

595 mm

CONSUMO Y CARACTERÍSTICAS DE CONEXIÓN

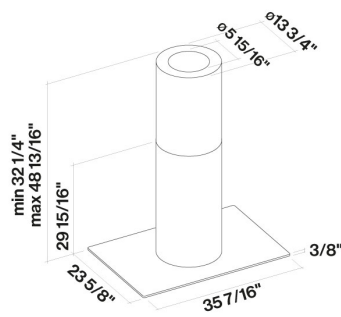
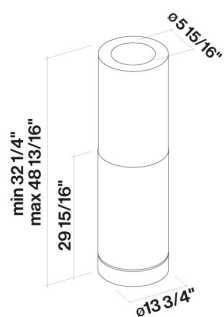
Consumo máximo

280 W

Tipo de enchufe

Hood comes standard with Nema
5-15P power cord

Clase de eficiencia energética



Hood with optional glass
(FDPGL3610TG)