

POLAR

Wersja

Polar Isola 35 800 m³/h

Kolekcja

Design

Kod Ean

8034122331683



Poglądowe zdjęcie produktu

Zdjęcie może dokładnie nie odpowiadać wybranej wersji

DANE OGÓLNE

Stal inox (AISI 304)
wykończenie Scotch Brite
Sterowanie elektroniczne
Oświetlenie LED
Filtr Top wymienny z
możliwością mycia
Filtr węglowy w zestawie

DOSTĘPNE AKCESORIA (OPCJONALNE)

KACL.802

Polar - szkło do okapu wyspowego

KACL.815

Serwetki do konserwacji powierzchni ze stali Inox (pudełko 10 szt.)

DANE TECHNICZNE

Sposób instalacji
Wyspowy
Wymiary
35 cm
Wykończenie
Stal inox (AISI 304) wykończenie Scotch Brite
Silnik
800 m³/h
Rodzaj sterowania
Sterowanie elektroniczne
Zakresy prędkości
3 + boost
Oświetlenie
Led 3x1,2 W (3200 K)
Filtr węglowy
Filtr węglowy okrągły ø170 mm - typ 6 (opcjonalny)
Odległość minimalna
Płyta gazowa: 60 cm
Płyta elektryczna: 52 cm

OPAKOWANIE

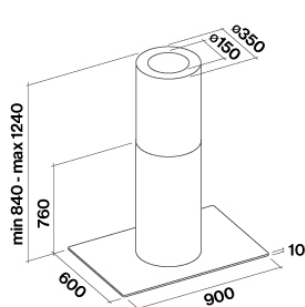
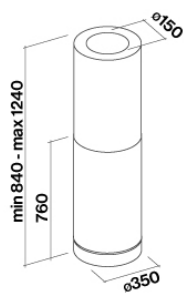
Ciężar brutto
29 kg
Ciężar netto
24 kg
Objętość
0.3 m³
Wymiary opakowania
Długość
995 mm
Wysokość
500 mm
Głębokość
595 mm

ZUŻYCIE I PODŁĄCZENIE

Maksymalne zużycie energii
280 W
Napięcie
220-240V
Częstotliwość
50-60Hz
Rodzaj wtyczki
Shuko

SILNIK

Maksymalny przepływ
710 m³/h
I.E.C. 61591
Maksymalna głośność
67 dB(A)re1pW
I.E.C.60704-2-13
Maksymalne ciśnienie (Pa)
500 Pa
Maksymalna moc silnika
215 W
KLASA ENERGETYCZNA
B



Okap ze szklaną półką (opcjonalna)

POLAR

Wersja

Polar Isola 35 800 m³/h

Kolekcja

Design

Kod Ean

8034122331683

SILNIK

Prędkość silnika	1	2	3	4
Głośność dB(A) _{re1pW-I.E.C.60704-2-13}	48	54	61	67
Przepływ (m ³ /h) I.E.C.61591	290	380	490	710
Maksymalne ciśnienie (Pa)	400	450	480	500
Moc silnika (W)	134	156	180	215
Wylot powietrza	150	150	150	150

PRZEPŁYW / CIŚNIENIE



POLAR

Wersja

Polar Isola 35 800 m³/h

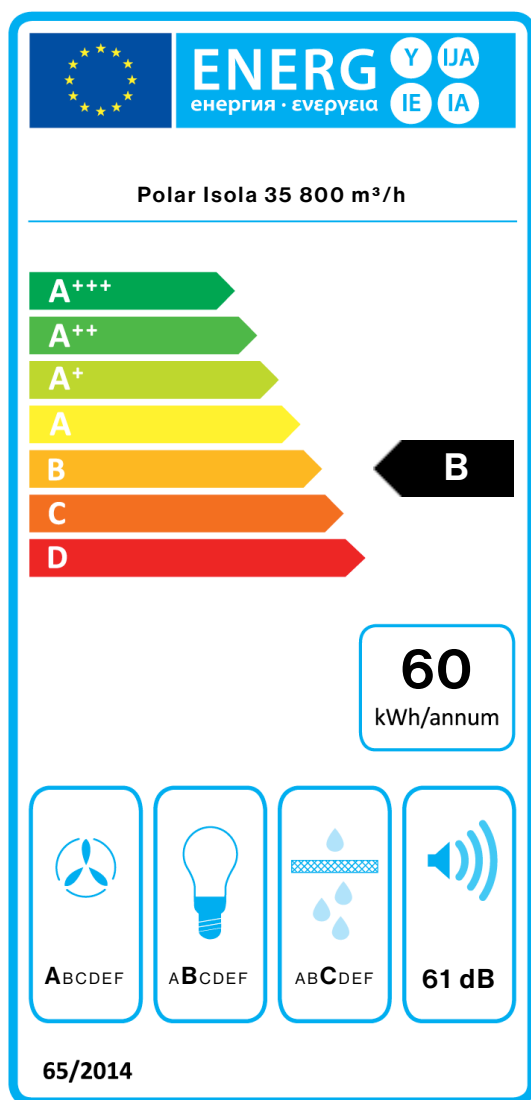
Kolekcja

Design

Kod Ean

8034122331683

ETYKIETA ENERGETYCZNA



PF		
S	Falmec Spa	
M	Polar Isola 35 800 m ³ /h	
AEC	59,9	kWh/a
EEC	B	
FDE	28,1	
FDEC	A	
LE	25,4	
LEC	B	
GFE	76,0	
GFEC	C	
Qmin	290,0	m ³ /h
Qmax	490,0	m ³ /h
Qboost	710,0	m ³ /h
SPEmin	48	dBa
SPEmax	61	dBa
SPEboost	67	dBa
PO	-	W
PS	0,48	W
PI		
F	1	
EEL	58,8	
Qbep	371,0	m ³ /h
Pbep	412	Pa
Qboost	710,0	m ³ /h
Wbep	151,0	W
WL	6,50	W
Emiddle	165	lux
Lwa-SPEmax	61	dBa

PF_Karta produktu zgodna z rozporządzeniem delegowanym Komisji (UE) 65/2014 S_Nazwa dostawcy / M_Identyfikacja modelu / AEC_Roczne zużycie energii (okap AEC) / EEC_Klasa efektywności energetycznej / FDE_Efektywność hydrodynamiczna (okap FDE) / FDEC_Klasa efektywności hydrodynamicznej / LE_Efektywność oświetlenia (okap LE) / LEC_Klasa efektywności oświetlenia / GFE_Efektywność filtrowania smaru / GFEC_Klasa efektywności filtrowania smaru / Qmin_Przepływ powietrza (w m³/h) przy min. prędkości w normalnych warunkach eksploatacji / Qmax_Przepływ powietrza (w m³/h) przy maks. prędkości w normalnych warunkach eksploatacji / Qboost_Przepływ powietrza (w m³/h) przy intensywnym lub zwiększonym ustawieniu (maks. przepływ powietrza) / SPEmin_A-ważony poziom emisji fal akustycznych przy min. prędkości w normalnych warunkach eksploatacji / SPEmax_A-ważony poziom emisji fal akustycznych przy maks. prędkości w normalnych warunkach eksploatacji / SPEboost_A-ważony poziom emisji fal akustycznych (w dB) przy intensywnym lub zwiększonym ustawieniu / PO_Pobór mocy w trybie wyłączenia (Po) / Ps_Pobór mocy w trybie czuwania (Ps). PI_Dodatkowe informacje zgodnie z 66/2014 F_Wskaźnik wzrostu czasu / EEL_Wskaźnik efektywności energetycznej / Qbep_Pomierzone natężenie przepływu powietrza w najlepszym punkcie wydajności / Pbep_Pomierzone ciśnienie powietrza w najlepszym punkcie wydajności / Qboost_Maksymalny przepływ powietrza / Wbep_Pomierzony pobór mocy elektrycznej w najlepszym punkcie wydajności / WL_Nominalna moc systemu oświetleniowego / Emiddle_Średnie natężenie oświetlenia systemu oświetleniowego na powierzchni do gotowania / Lwa=SPEmax_Poziom ciśnienia akustycznego przy najwyższej prędkości.