

POLAR

Versión

Isla 35 cm - inox - 800m³/h

Colección

Design

Código EAN

8034122331683



La fotografía es únicamente para información
Puede no corresponderse con la versión seleccionada.

CARACTERÍSTICAS

Acero inoxidable Scotch-Brite (AISI 304)

Control electrónico

Iluminación LED

Filtro superior, extraíble y lavable

Filtro de carbón activo incluido

ACCESORIOS OPCIONALES

KACL.770#41F

Remoto bajo techo 1100 m³/h sin escobillas

KACL.786#41F

Extractor exterior 1000 m³/h

KACL.796#4AF

Extractor exterior 1500 m³/h

KACL.797#4AF

Motor remoto bajo techo 1300 m³/h

KACL.798#41F

Remote under-roof motor 950 m³/h

KACL.802

Kit de Cristal

KACL.815

Protective cleaning cloths for stainless steel (box 10 pcs)

CARACTERÍSTICAS TÉCNICAS

Tipo de instalación

Isla

Dimensiones

35 cm

Acabado

Acero inoxidable Scotch-Brite (AISI 304)

Motor

800 m³/h

Tipo de control

Control electrónico

Ajustes de la velocidad

4

Iluminación

Led 3x1,2 W - 3200 K

Filtro de carbón activo

Filtro de carbón activo redondo de \varnothing 170 mm - tipo 6 (opcional)

Distancia mínima

Encimera de gas: 60 cm

Encimera eléctrica: 52 cm

EMBALAJE: PESOS Y VOLÚMENES

Peso bruto

29 kg

Peso neto

24 kg

Volúmenes

0.3 m³

Tamaño del embalaje

longitud

995 mm

altura

500 mm

profundidad

595 mm

CONSUMO Y CARACTERÍSTICAS DE CONEXIÓN

Consumo máximo

280 W

Actual

220-240V

Frecuencia

50-60Hz

Tipo de enchufe

Shuko

FICHA TÉCNICA DEL MOTOR

Capacidad máxima

710 m³/h

I.E.C. 61591

Ruido máximo

67 dB(A)_{re1pW}

I.E.C.60704-2-13

Presión máxima (Pa)

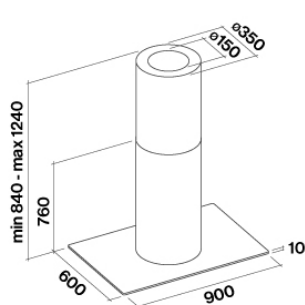
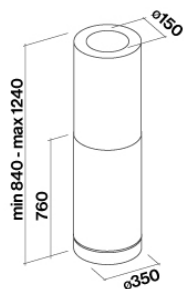
500 Pa

Potencia máxima del motor

215 W

Clase de eficiencia energética

B



POLAR

Versión

Isla 35 cm - inox - 800m³/h

Colección

Design

Código EAN

8034122331683

FICHA TÉCNICA DEL MOTOR

Ajustes del motor	1	2	3	4
Ruido dB(A) _{re1pW-I.E.C.60704-2-13}	48	54	61	67
Capacidad (m ³ /h) I.E.C.61591	290	380	490	710
Presión máxima (Pa)	400	450	480	500
Potencia del motor	134	156	180	215
Salida de aire	150	150	150	150

CAPACIDAD/PRESIÓN



POLAR

Versión

Isla 35 cm - inox - 800m³/h

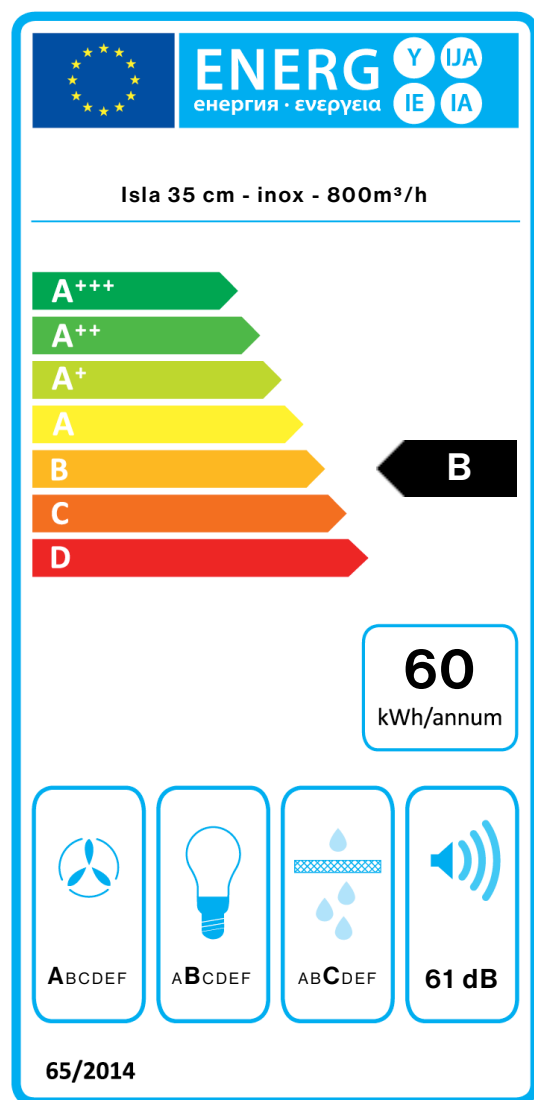
Colección

Design

Código EAN

8034122331683

ETIQUETA ENERGÉTICA



PF		
S	Falmec Spa	
M	Isla 35 cm - inox - 800m ³ /h	
AEC	59,9	kWh/a
EEC	B	
FDE	28,1	
FDEC	A	
LE	25,4	
LEC	B	
GFE	76,0	
GFEC	C	
Qmin	290,0	m ³ /h
Qmax	490,0	m ³ /h
Qboost	710,0	m ³ /h
SPEmin	48	dBa
SPEmax	61	dBa
SPEboost	67	dBa
PO	-	W
PS	0,48	W
PI		
F	1	
EEL	58,8	
Qbep	371,0	m ³ /h
Pbep	412	Pa
Qboost	710,0	m ³ /h
Wbep	151,0	W
WL	6,50	W
Emiddle	165	lex
Lwa-SPEmax	61	dBa

Ficha de producto relativa a 65/2014 Nombre de Proveedor/ Identificación de Modelo / Consumo energético Anual / Clase de eficiencia energética/ Eficiencia dinámica de fluidos/ Clase de eficiencia dinámica de fluidos/ Eficiencia de Iluminación/ Clase de eficiencia de iluminación / Eficiencia de los filtros antigrasa / Clase de eficiencia de los filtros antigrasa / Flujo de aire mínimo (en m³/h) a la mínima velocidad en uso normal / Flujo de aire máximo (en m³/h) a la máxima velocidad en uso normal / Flujo de aire (en m³/h) a velocidad intensivo o boost / SPEmin_Airborne acoustical A-weighted sound power emissions at min speed in normal use / SPEmax_Airborne acoustical A-weighted sound power emissions at max speed in normal use / SPEboost_Airborne acoustical A-weighted sound power emissions (in dB) at intensive or boost setting / Consumo de electricidad en modo off (Po)/ Consumo de electricidad en modo stand by (Ps). **Información adicional relativa a 65/2014** Factor de incremento de tiempo/ Índice de eficiencia energética/ Flujo de aire medido en el punto de máxima eficiencia/ Presión del aire medido en el punto de máxima eficiencia/ Flujo de aire máximo/ Entrada de potencia eléctrica medida en el punto de máxima eficiencia/ Potencia nominal del sistema de iluminación/ Iluminación media del sistema de iluminación en la superficie de cocción/ Nivel de presión acústica a la máxima velocidad