

## POLAR

### Változatok

Fali 35 cm - Fehér - 800 m<sup>3</sup>/h

### Választék

Design

### EAN kód

8034122332239



A fénykép csak tájékoztató jellegű  
Lehet, hogy nem felel meg a kiválasztott változatnak.

## TULAJDONSÁGOK

rozsdamentes acél (AISI 304)  
elektronikus vezérlés  
LED világítás  
top zsírfilter - kivehető és mosható  
aktívszén-filter a csomagolásban

## OPCIONÁLIS TARTOZÉKOK

KACL.815

KACL.804

KACL.798#41F

KACL.770#41F

KACL.786#41F

KACL.796#4AF

KACL.797#4AF

## MŰSZAKI TULAJDONSÁGOK

### felszerelés

fali

### Méretek

35 cm

### Szín

rozsdamentes acél (AISI 304)

### Motor

800 m<sup>3</sup>/h

### Vezérlés

elektronikus vezérlés

### Sebesség fokozatok

4

### Világítás

Led 3x1,2 W - 3200 K

### Minimum távolság

gázfőzőlap: 60 cm

elektromos főzőlap: 52 cm

## méretetek és térfogat

### Bruttó súly

28.00 kg

### Nettó súly

23.00 kg

### Volume

0.3 m<sup>3</sup>

### Csomagolás mérete

Szélesség

995 mm

Magasság

595 mm

Mélység

500 mm

## FOGYASZTÁS és CSATLAKOZÁSI JELLEMZŐK

### Maximális fogyasztás

280 W

### Feszültség

220-240V

### Frekvencia

50-60Hz

### Csatlakozás

Shuko

## MOTOR MŰSZAKI ADATLAP

### Maximum légszállítás

710 m<sup>3</sup>/h

I.E.C. 61591

### Maximum zajszint

67 dB(A)re1pW

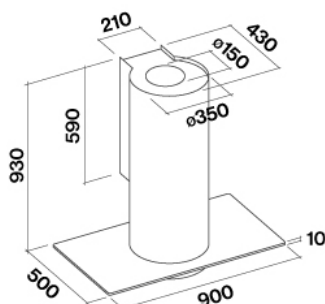
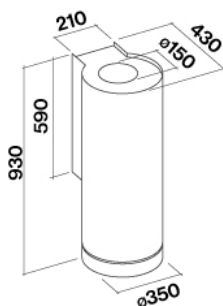
I.E.C.60704-2-13

### Maximum nyomás (Pa)

500 Pa

### Maximum motor teljesítmény

215 W



## POLAR

### Változatok

Fali 35 cm - Fehér - 800 m<sup>3</sup>/h

### Választék

Design

### EAN kód

8034122332239

## MOTOR MŰSZAKI ADATLAP

Motor fokozatok	1	2	3	4
Zajszint dB(A)re1pW-I.E.C.60704-2-13	48	54	61	67
Légszállítás (m <sup>3</sup> /h) I.E.C.61591 Normál csövek	290	380	490	710
Maximum nyomás (Pa)	400	450	480	500
Motor teljesítmény (W)	134	156	180	215
légszállítás	150	150	150	150

### Légszállítás / Nyomás

