

PLANE

Versione

Isola 120 cm - 800 m³/h

Collezione

Design

Codice Ean

8034122329406



Immagine indicativa del prodotto
Potrebbe non corrispondere alla versione selezionata

CARATTERISTICHE GENERICHE

Pulsantiera elettronica

Illuminazione led

Filtro Air Falmec per aspirazione bilanciata

Filtro carbone

ACCESSORI OPZIONALI DISPONIBILI

KACL.557#I

Prolunga H1200 Isola - Scotch brite

KACL.770#41F

Motore remoto sottotetto 1100 m³/h Brushless

KACL.786#41F

Aspiratore esterno 1000 m³/h

KACL.796#4AF

Aspiratore esterno 1500 m³/h

KACL.797#4AF

Motore remoto sottotetto 1300 m³/h

KACL.798#41F

Motore remoto sottotetto 950 m³/h

KACL.815

Salvietta protettiva per superfici in acciaio inox (box 10 pz)

KACL.866

Convogliatore per versioni filtranti (Isola)

CARATTERISTICHE TECNICHE

Tipologia di installazione

Isola

Dimensioni

120 cm

Finitura

Acciaio inox (AISI 304) finitura scotch brite

Motore

800 m³/h

Tipo di controllo

Pulsantiera elettronica

Velocita' di funzionamento

4

Illuminazione

Led 4x1,2 W - 3200 K

Filtro

4 x Filtro metallico "Air Falmec" -

Isola 278x301 mm

Filtro Carbone

Filtro carbone rettangolare -

Tipo 3 (opzionale)

Distanza minima

Piano cottura gas: 63 cm

Piano cottura elettrico: 52 cm

IMBALLO:PESI E VOLUMI

Peso lordo

40 kg

Peso netto

32 kg

Volume

0.45 m³

Dimensioni imballo

Lunghezza

1330 mm

Altezza

470 mm

Profondita'

725 mm

FUNZIONI DI COLLEGAMENTO E CONSUMO

Consumo massimo

280 W

Tensione

220-240V

Frequenza

50-60Hz

Tipo di spina

Shuko

CARATTERISTICHE TECNICHE MOTORE

Portata massima

680 m³/h

I.E.C. 61591

Rumorosità massima

68 dB(A)re1pW

I.E.C.60704-2-13

Pressione massima (Pa)

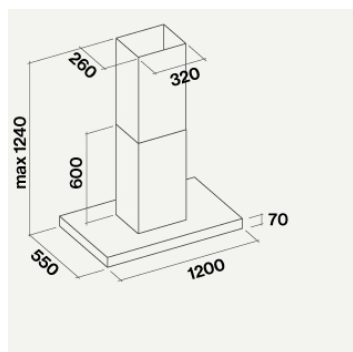
500 Pa

Potenza massima motore

215 W

CLASSE ENERGETICA

B



PLANE

Versione

Isola 120 cm - 800 m³/h

Collezione

Design

Codice Ean

8034122329406

CARATTERISTICHE TECNICHE MOTORE

Velocita' motore	1	2	3	4
Rumorosità dB(A) _{re1pW-I.E.C.60704-2-13}	49	56	62	68
Portata (m ³ /h) I.E.C.61591	280	370	480	680
Pressione massima (Pa)	390	420	480	500
Potenza motore (W)	132	153	175	215
Uscita Aria	150	150	150	150

PORTATA / PRESSIONE



PLANE

Versione

Isola 120 cm - 800 m3/h

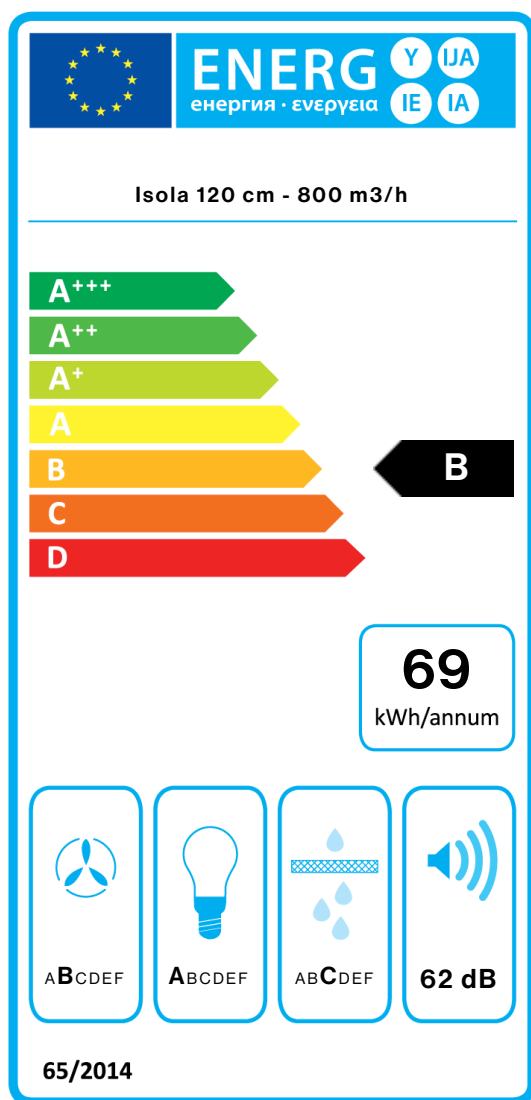
Collezione

Design

Codice Ean

8034122329406

ETICHETTA ENERGETICA



PF		
S	Falmec Spa	
M	Isola 120 cm - 800 m3/h	
AEC	68,6	kWh/a
EEC	B	
FDE	26,3	
FDEC	B	
LE	28,4	
LEC	A	
GFE	80,0	
GFEC	C	
Qmin	280,0	m ³ /h
Qmax	480,0	m ³ /h
Qboost	680,0	m ³ /h
SPEmin	49	dBa
SPEmax	62	dBa
SPEboost	68	dBa
PO	-	W
PS	0,48	W
PI		
F	1.1	
EEL	65,1	
Qbep	382,0	m ³ /h
Pbep	384	Pa
Qboost	680,0	m ³ /h
Wbep	155,1	W
WL	8,60	W
Emiddle	245	lex
Lwa-SPEmax	62	dBa

PF_Scheda prodotto conforme a 65/2014 S_Nome fornitore / M_Identificazione progetto / AEC_Consumo annuo di energia (AEC) cappa / EEC_Classe di efficienza energetica / FDE_Efficienza fluidodinamica (FDE) cappa / FDEC_Classe di efficienza fluidodinamica / LE_Efficienza luminosa (LE) cappa / LEC_Classe di efficienza luminosa / GFE_Efficienza del filtraggio dei grassi / GFEC_Classe di efficienza del filtraggio dei grassi / Qmin_Flusso d'aria (in m³/h) alla potenza minima in condizioni di uso normale / Qmax_Flusso d'aria (in m³/h) alla potenza massima in condizioni di uso normale / Qboost_Flusso d'aria (in m³/h) alla potenza intensiva / SPEmin_Potenza sonora ponderata A delle emissioni di rumore aereo alla potenza minima in condizioni di uso normale / SPEmax_Potenza sonora ponderata A delle emissioni di rumore aereo alla potenza massima in condizioni di uso normale / SPEboost_Potenza sonora ponderata A delle emissioni di rumore aereo in condizioni di uso intenso o boost / PO_Consumo di energia in modalità spento (Po) / Ps_Consumo di energia in modalità standby (Ps).

PI_Ulteriori informazioni conformi a 66/2014 F_Fattore di incremento nel tempo / EEL_Indice di efficienza energetica / Qbep_Velocità del flusso d'aria misurato nel punto di efficienza migliore / Pbep_Pressione dell'aria misurata nel punto di efficienza migliore / Qboost_Flusso d'aria massimo / Wbep_Ingresso energia elettrica misurato nel punto di efficienza migliore / WL_Potenza nominale del sistema luminoso / Emiddle_Illuminazione media del sistema luminoso sulla superficie di cottura / Lwa=SPEmax_Livello di pressione sonora alla potenza massima.