

## PLANE

01PL-120-FS Frithængt 120 cm  
- 800 m<sup>3</sup>/h

### Sortiment

Design

### EAN Kode

8034122329406



Fotografiet er udelukkende informativt  
Korresponderer ikke nødvendigvis tmed den valgte model

## FUNKTIONER

**Elektronisk kontrolpanel**

**LED lys**

**Air Falmec fedtfiltere for  
balanceret sug**

**Kulfilter**

## MULIGHEDER FOR TILVALG

### 01MO-GAVL

Gavlmotor til udendørs brug  
1000 m<sup>3</sup>/h

### 01MO-GAVL-15

Gavlmotor til udendørs brug  
1500 m<sup>3</sup>/h

### 01MO-LOFT

Loftmotorer under taget 950  
m<sup>3</sup>/h

### 01MO-LOFT-13

Loftmotor 1300 m<sup>3</sup> Ø200 mm

### 07MAGIC

Beskyttende rensklude til  
rustfrit stål. Kasse med 10 klude

### KACL.557#I

Forlænger H1200 frithængt

### KACL.770#41F

Loftmotorer 1100 m<sup>3</sup>/h

Brushless

### KACL.866

Air flow conveyer til  
recirkulation. Frithængte  
modeller.

## TEKNISK BESKRIVELSE

### Installation

Frithængt

### Dimensioner

120 cm

### Materiale

Scotch brite rustfrit stål (AISI  
304)

### Motor

800 m<sup>3</sup>/h

### Betjening

Elektronisk kontrolpanel

### Hastighed

3 + boost

### Belysning

LED 4x1,2 W - 3200 K

### Filter

4 x Metalfiltre Air Falmec  
frithængte modeller 278x301 mm

### Kulfilter

Rektangulært kulfilter. Type 3  
(Tilvalg)

### Minimumsafstand

Gaskomfur: 63 cm

Kogeplade: 52 cm

## EMBALLAGE: VÆGT OG VOLUMEN

### Bruttovægt

40 kg

### Nettovægt

32 kg

### Volumen

0.45 m<sup>3</sup>

### Mål på emballage

Længde

1330 mm

Højde

470 mm

Dybde

725 mm

## FORBRUG OG TILSLUTNINGSMULIGHEDER

### Maksimalt forbrug

280 W

### Spænding

220-240V

### Frekvens

50-60Hz

Shuko

### DATABLAD MOTOR

#### Maksimal kapacitet

680 m<sup>3</sup>/h

I.E.C. 61591

#### Maksimalt støjniveau

68 dB(A)<sub>re1pW</sub>

I.E.C.60704-2-13

#### Maksimalt tryk (Pa)

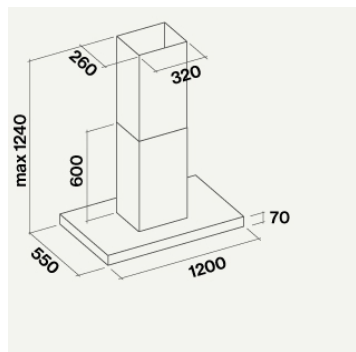
500 Pa

#### Maksimal sugestyrke

215 W

### ENERGIKLASSE

B



## PLANE

01PL-120-FS Frithængt 120 cm  
- 800 m<sup>3</sup>/h

### Sortiment

Design

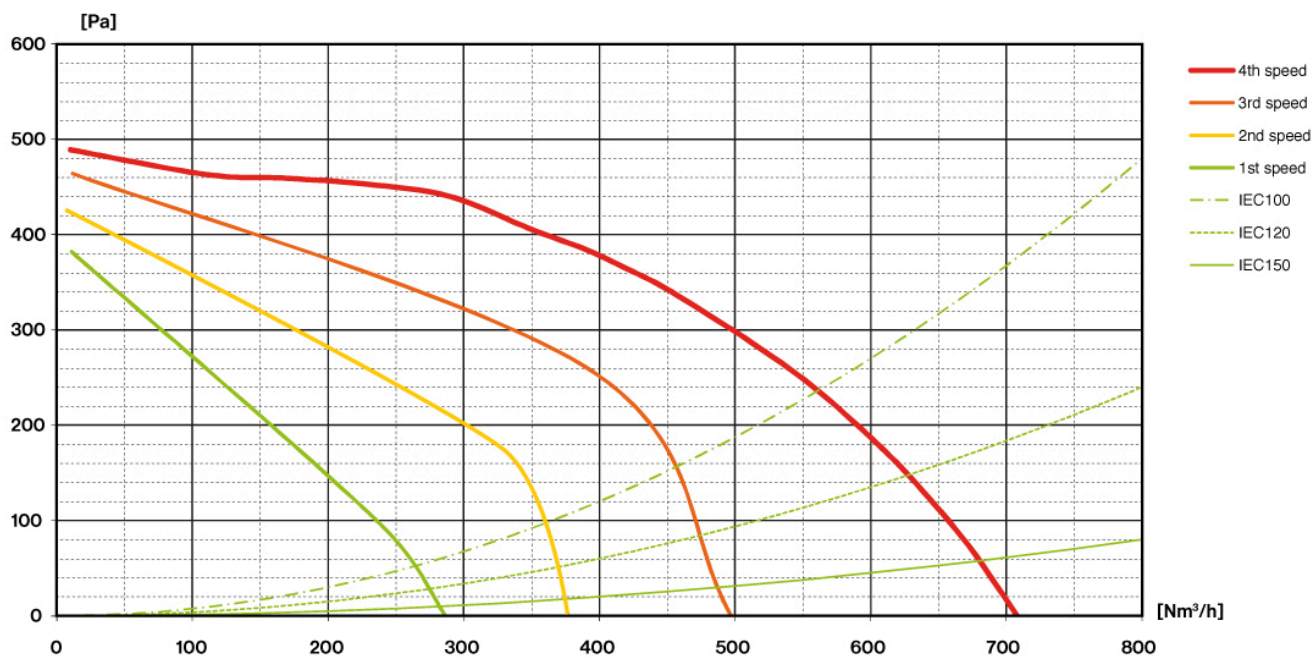
### EAN Kode

8034122329406

## DATABLAD MOTOR

Motorhastighed	1	2	3	4
Støjniveau dB(A) <sub>re1pW-I.E.C.60704-2-13</sub>	49	56	62	68
Kapacitet (m <sup>3</sup> /h) I.E.C.61591	280	370	480	680
Maksimalt tryk (Pa)	390	420	480	500
Forbrug (W)	132	153	175	215
Luftudtag	150	150	150	150

## KAPACITET / TRYK



## PLANE

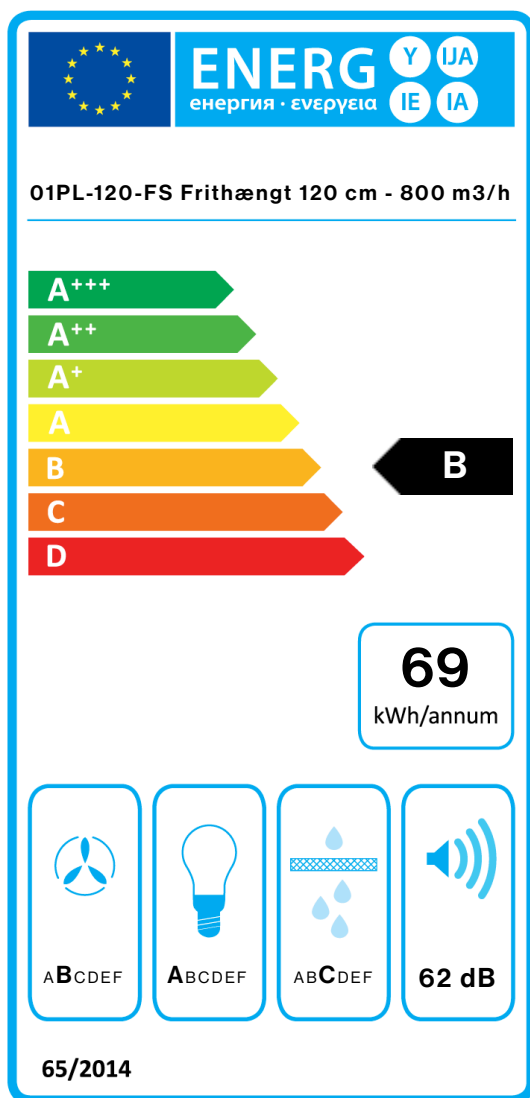
01PL-120-FS Frithængt 120 cm  
- 800 m<sup>3</sup>/h

### Sortiment

Design

### EAN Kode

8034122329406



PF		
S	Falmec Spa	
M	01PL-120-FS Frithængt 120 cm - 800 m <sup>3</sup> /h	
AEC	68,6	kWh/a
EEC	B	
FDE	26,3	
FDEC	B	
LE	28,4	
LEC	A	
GFE	80,0	
GFEC	C	
Qmin	280,0	m <sup>3</sup> /h
Qmax	480,0	m <sup>3</sup> /h
Qboost	680,0	m <sup>3</sup> /h
SPEmin	49	dBa
SPEmax	62	dBa
SPEboost	68	dBa
PO	-	W
PS	0,48	W
PI		
F	1,1	
EEl	65,1	
Qbep	382,0	m <sup>3</sup> /h
Pbep	384	Pa
Qboost	680,0	m <sup>3</sup> /h
Wbep	155,1	W
WL	8,60	W
Emiddle	245	lux
Lwa-SPEmax	62	dBa

**PF\_Product fiche according to 65/2014** S\_Supplier name / M\_Model identification / AEC\_Annual Energy Consumption (AEC hood) / EEC\_Energy Efficiency class / FDE\_Fluid Dynamic Efficiency (FDE hood) / FDEC\_Fluid Dynamic Efficiency class / LE\_Lighting Efficiency (LE hood) / LEC\_Lighting Efficiency class / GFE\_Grease Filtering Efficiency / GFEC\_Grease Filtering Efficiency class / Qmin\_Air flow (in m<sup>3</sup>/h) at min speed in normal use / Qmax\_Air flow (in m<sup>3</sup>/h) at max speed in normal use / Qboost\_Air flow (in m<sup>3</sup>/h) at intensive or boost setting (max air-flow) / SPEmin\_Airborne acoustical A-weighted sound power emissions at min speed in normal use / SPEmax\_Airborne acoustical A-weighted sound power emissions at max speed in normal use / SPEboost\_Airborne acoustical A-weighted sound power emissions (in dB) at intensive or boost setting / PO\_Power consumption in off mode (Po) / Ps\_Power consumption in stand by mode (Ps). **PI\_Additional information according to 66/2014** F\_Time increase factor / EEl\_Energy Efficiency Index / Qbep\_Measured air flow rate at best efficiency point / Pbep\_Measured air pressure at best efficiency point / Qboost\_Maximum air flow / Wbep\_Measured electric power input at best efficiency point / WL\_Nominal power of the lighting system / Emiddle\_Average illumination of the lighting system on the cooking surface / Lwa-SPEmax\_Sound pressure level at the highest speed.