

## ALBA

### Versión

Motor remoto bajo techo 1300 m<sup>3</sup>/h

### Colección

Design+

### Código EAN

8034122359526

## CARACTERÍSTICAS

Aspiración perimetral  
Control electrónico  
Filtro de grasa metálico, extraíble y lavable  
Mando a distancia incluido  
Perimeter Led Lighting  
Glass perimeter frame  
Matte white painted panel  
Posibilidad de pintar el panel.

## ACCESORIOS OPCIONALES

### KACL.782#49F

Motor Slim 800 m<sup>3</sup>/h

### KACL.786#41F

Extractor exterior 1000 m<sup>3</sup>/h

### KACL.796#4AF

Extractor exterior 1500 m<sup>3</sup>/h.

### KACL.797#4AF

Motor remoto bajo techo 1300 m<sup>3</sup>/h

### KACL.798#41F

Motor remoto bajo techo 950 m<sup>3</sup>/h

## CARACTERÍSTICAS TÉCNICAS

### Tipo de instalación

Techo

### Dimensiones

120 cm

### Acabado

### Tipo de control

Control electrónico

### Ajustes de la velocidad

4

### Iluminación

LED (4000 K)



La fotografía es únicamente para información  
Puede no corresponderse con la versión seleccionada.

## EMBALAJE: PESOS Y VOLÚMENES

### ALBA Peso bruto

52.2 kg

### Peso neto

45.2 kg

### Volúmenes

0.37 m<sup>3</sup>

### Tamaño del embalaje

longitud

1395 mm

altura

310 mm

profundidad

865 mm

### MOTOR REMOTO Motor

remoto bajo techo 1300 m<sup>3</sup>/h

### Peso bruto

15 kg

### Peso neto

13.5 kg

### Volúmenes

0.09 m<sup>3</sup>

### Tamaño del embalaje

longitud

530 mm

altura

440 mm

profundidad

380 mm

## CONSUMO Y CARACTERÍSTICAS DE CONEXIÓN

### Consumo máximo

90 W

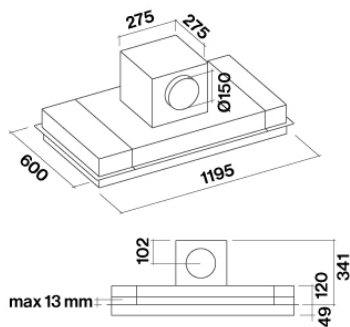
### Actual

220-240V

### Frecuencia

50-60Hz

### Clase de eficiencia energética



Hood and motor dimensions