

ALBA

Versión

Remoto bajo techo 1100 m³/h
sin escobillas

Colección

Design+

Código EAN

8034122359526



La fotografía es únicamente para información
Puede no corresponderse con la versión seleccionada.

CARACTERÍSTICAS

Aspiración perimetral
Control electrónico
Filtro de grasa metálico,
extraíble y lavable
Mando a distancia incluido
Perimeter Led Lighting
Glass perimeter frame
Matte white painted panel
Posibilidad de pintar el panel.

ACCESORIOS OPCIONALES

KACL.782#49F

Motor Slim 800 m³/h

KACL.786#41F

Extractor exterior 1000 m³/h

KACL.796#4AF

Extractor exterior 1500 m³/h.

KACL.797#4AF

Motor remoto bajo techo 1300
m³/h

KACL.798#41F

Motor remoto bajo techo 950
m³/h

CARACTERÍSTICAS TÉCNICAS

Tipo de instalación

Techo

Dimensiones

120 cm

Acabado

Tipo de control

Control electrónico

Ajustes de la velocidad

4

Iluminación

LED (4000 K)

EMBALAJE: PESOS Y VOLÚMENES

ALBA Peso bruto

52.2 kg

Peso neto

45.2 kg

Volúmenes

0.37 m³

Tamaño del embalaje

longitud

1395 mm

altura

310 mm

profundidad

865 mm

MOTOR REMOTO Remoto bajo techo 1100 m³/h sin escobillas

Peso bruto

9.2 kg

Peso neto

8 kg

Volúmenes

0.06 m³

Tamaño del embalaje

longitud

435 mm

altura

340 mm

profundidad

385 mm

CONSUMO Y CARACTERÍSTICAS DE CONEXIÓN

Consumo máximo

90 W

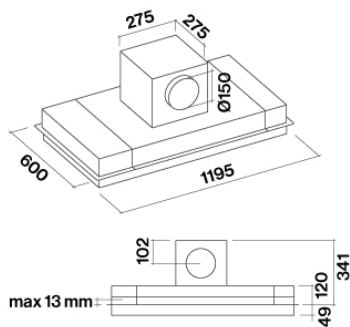
Actual

220-240V

Frecuencia

50-60Hz

Clase de eficiencia energética



Hood and motor dimensions