

## ALBA

### Izvedba

Motor podstrešni/notranji  
950m3h

### Oblika

### Kolekcija

Design+

### EAN koda

8034122359526

## LASTNOSTI

perimetrično sesanje  
elektronsko upravljane  
kovinski maščobni filter-pralni  
opcija:kombinirani Carbon.Zeo  
filter-obnovljivi  
daljinski upravljalnik vključen  
Perimeter Led Lighting  
Glass perimeter frame  
Matte white painted panel  
Possibility of painting the panel  
Motor sold separately  
Dialogni sistem s samodejnim  
načinom

## DODATNA OPREMA

### 8034122707433

Motor za zunanjo steno 1000m3h

### 8034122708331

ogljeni Zeo filter za Downdraft za  
zamenjavo

### 8034122708584

Motor: slim 800 m3h

### 8034122709611

Motor za zunanjo steno 1500m3h

### 8034122709628

Motor podstrešni/notranji  
1300m3h

### 8034122709833

Motor podstrešni/notranji  
950m3h

### 8034122710211

Motor podstrešni/notranji  
1100m3h

### 8034122710341

set za kroženje zraka

### 8034122710440

ogleni Zeo filter za kroženje  
zraka za zamenjavo pri

KACL.939#BF

### KACL.396

Flange - Ø200

### KACL.398

Ø150 - Flange

### KACL.789

Nastavek za odvodne cevi

Nuvola/Stella 220\*90

### KACL.953#BF

## TEHNIČNE LASTNOSTI

### Tip namestitve

Stropne

### Dimenzije

120 cm

### obdelava

kaljeno steklo

### Upravljanje

elektronsko upravljanje s tipkami

### nastavitve hitrosti

3 + boost

### Osvetlitev

LED (4000 K)

plinska kuhalna plošča: 150 cm

Električno kuhališče: 150 cm



Fotografija je zgolj informativne narave  
Morda ne ustrezajo izbrani različici

## PAKIRANJE: TEŽA IN PROSTORNINA

### ALBA Bruto teža

52.2 kg

### Neto teža

45.2 kg

### Prostornina

0.37 m<sup>3</sup>

### Velikost embalaže

Dolžina

1395 mm

Višina

310 mm

Globina

865 mm

### MOTOR NA DALJINSKO

#### UPRAVLJANJE Motor

podstrešni/notranji 950m3h

### Bruto teža

10 kg

### Neto teža

9 kg

### Prostornina

0.06 m<sup>3</sup>

### Velikost embalaže

Dolžina

435 mm

Višina

340 mm

Globina

385 mm

## PORABA IN POVEZAVE

### največja poraba

90 W

### trenutna

220-240V

### Frekvenca

50-60Hz

## MOTOR: TEHNIČNI LIST

### maksimalna kapaciteta

830 m<sup>3</sup>/h

I.E.C. 61591

### največja hrupnost

68 dB(A)re1pW

I.E.C.60704-2-13

### največji pritisk

580 Pa

### Največja moč motorja

270 W

## ENERGIJSKI RAZRED

C

Carbon.Zeo vertical outlet  
ceiling filter unit kit

## ALBA

### Izvedba

Motor podstrešni/notranji  
950m3h

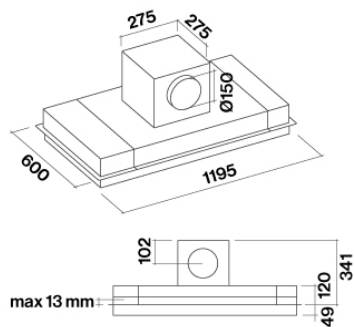
### Oblika

### Kolekcija

Design+

### EAN koda

8034122359526



*Hood and motor dimensions*

## ALBA

### Izvedba

Motor podstrešni/notranji  
950m3h

### Oblika

### Kolekcija

Design+

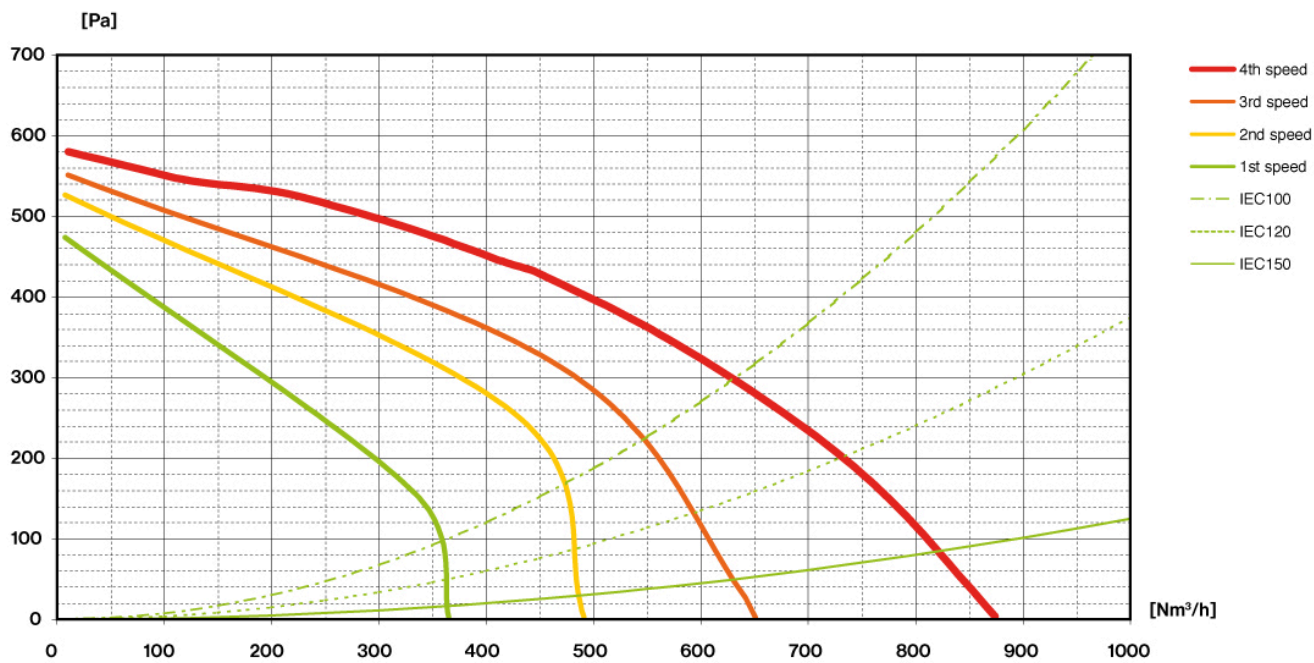
### EAN koda

8034122359526

## MOTOR: TEHNIČNI LIST

moč motorja	1	2	3	4
Hrupnost dB(A)re1pW-I.E.C.60704-2-13	50	57	64	68
kapaciteta (m3/h) I.E.C.61591	360	480	630	830
največji pritisk	480	520	560	580
Moč (W)	190	220	250	270
Odprtina za odvod zraka	150	150	150	150

# ZMOGLJIVOSTI / KOMPRESIJA



ALBA

## Izvedba

Motor podstrešni/notranji  
950m3h

## Oblika

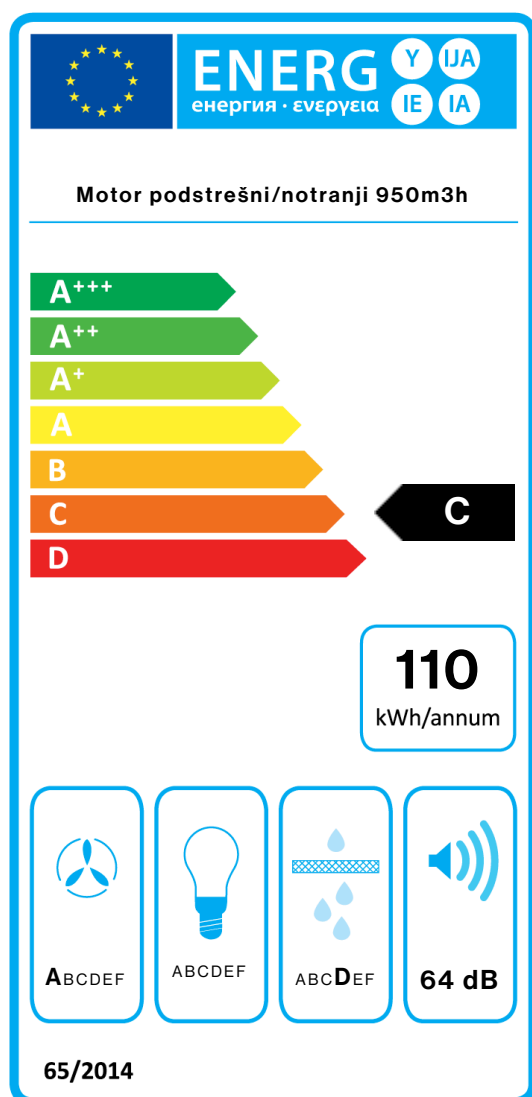
## Kolekcija

Design+

## EAN koda

8034122359526

## ENERGIJSKA NALEPKA



PF		
S	Falmec Spa	
M	Motor podstrešni/notranji 950m3h	
AEC	110,2	kWh/a
EEC	C	
FDE	29,5	
FDEC	A	
LE	4,0	
LEC	G	
GFE	65,1	
GFEC	D	
Qmin	360,0	m <sup>3</sup> /h
Qmax	630,0	m <sup>3</sup> /h
Qboost	830,0	m <sup>3</sup> /h
SPEmin	50	dBa
SPEmax	64	dBa
SPEboost	68	dBa
PO	-	W
PS	0,48	W
PI		
F	0.9	
EEl	72,1	
Qbep	441,0	m <sup>3</sup> /h
Pbep	434	Pa
Qboost	830,0	m <sup>3</sup> /h
Wbep	180,0	W
WL	70,00	W
Emiddle	277	lux
Lwa-SPEmax	64	dBa

**PF\_Product Podatkovna kartica v skladu z 65/2014** S\_Supplier ime / M\_Model identifikacija / AEC\_Annual poraba energije (AEC napa) / EEC\_Energy razred učinkovitosti / FDE\_Fluid Dynamic Učinkovitost (FDE napa) / FDEC\_Fluid Dynamic razred učinkovitosti / LE\_Lighting Učinkovitost (LE napa) / LEC\_Lighting razred učinkovitosti / GFE\_Grease Filtriranje Učinkovitost / GFEC\_Grease Filtriranje razred učinkovitosti / Qmin\_Air pretoka (m<sup>3</sup> / h) pri hitrosti min pri normalni uporabi / Qmax\_Air pretoka (m<sup>3</sup> / h), pri max hitrosti pri normalni uporabi / Qboost\_Air tok (v m<sup>3</sup> / h) ob intenzivnem oz Boost nastavitvah (max pretoka zraka) / SPEmin\_Airborne akustične A-vrednotena zvočne emisije moči pri hitrosti min pri normalni uporabi / SPEmax\_Airborne akustične A-vrednotena zvočne emisije moči na max hitrosti na normalno uporabo / SPEboost\_Airborne akustičnih zvočnih emisij elektrarn A-vrednotena (v dB) na intenzivni ali povečati nastavitvah / PO\_Power poraba v stanju izključenosti (Pad) / poraba Ps\_Power v stanju pripravljenosti (Ps). **PI\_Dodatne informacije po 66/2014** F\_Time povečanje faktor / EEl\_Energy indeks učinkovitosti / Qbep\_Measured pretok zraka pri najboljši izkoristek točke / Pbep\_Measured zračnega tlaka v najboljši izkoristek točke / Qboost\_Maximum pretoka

zraka / Wbep\_Measured vhod električne energije na najboljši izkoristek točke / WL\_Nominal moči razsvetljave / Emiddle\_Average osvetlitev razsvetljave sistem na kuhhalno površino / ravni  
Lwa = SPEmax\_Sound tlaka na najvišjo hitrost.