

## ALBA

Версия  
Remote under-roof motor 950  
m<sup>3</sup>/h

Коллекция  
Design+

EAN код  
8034122359526

### ОСОБЕННОСТИ

#### Perimeter suction

электронное управление

**Metallic grease filter,  
removable and washable**

**Remote control included**

**Perimeter Led Lighting**

**Glass perimeter frame**

**Matte white painted panel**

Возможность рисования панели

### ДОПОЛНИТЕЛЬНЫЕ

#### АКСЕССУАРЫ

#### **KACL.782#49F**

Мотор SLIM 800 м<sup>3</sup>/ч

#### **KACL.786#41F**

Outdoor extractor fan 1000

м<sup>3</sup>/h

#### **KACL.796#4AF**

Outdoor extractor fan 1500 м<sup>3</sup>/h

#### **KACL.797#4AF**

Remote under-roof motor 1300

м<sup>3</sup>/h

#### **KACL.798#41F**

Remote under-roof motor 950

м<sup>3</sup>/h

### ТЕХНИЧЕСКИЕ ОСОБЕННОСТИ

Тип установки

Потолочные

Габаритные размеры

120 см

Отделка

Тип управления

Электронное управление

Количество скоростей

4

Освещение

LED (4000 K)



Фотография исключительно для информации  
Может не соответствовать выбранной версии.

### УПАКОВКА: ВЕС И ОБЪЕМ

#### ALBA Вес БРУТТО

52.2 kg

Вес НЕТТО

45.2 kg

Объём

0.37 м<sup>3</sup>

Размер упаковки

Длина

1395 mm

Высота

310 mm

Ширина

865 mm

#### ВЫНОСНОЙ МОТОР Remote under-roof motor 950 м<sup>3</sup>/h Вес

БРУТТО

10 kg

Вес НЕТТО

9 kg

Объём

0.06 м<sup>3</sup>

Размер упаковки

Длина

435 mm

Высота

340 mm

Ширина

385 mm

### Особенности

Максимальное потребление

90 W

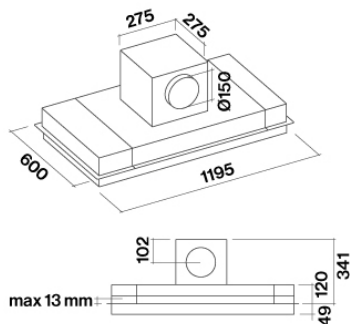
Напряжение

220-240V

Частота

50-60Hz

Класс энергоэффективности



Hood and motor dimensions