

## ALBA

### Wersja

Silnik poddaszowy 950 m<sup>3</sup>/h

### Designer

### Kolekcja

Design+

### Kod Ean

8034122359526

## DANE OGÓLNE

**Wyciąg szczelinowy**  
**Sterowanie elektroniczne**  
**Filtr przeciw tłuszczowy metalowy, wymienny z możliwością mycia**  
**Filtr Carbon.Zeo dwuskładnikowy podlegający regeneracji, opcjonalny**  
**Pilot w zestawie**  
**Oświetlenie LED po obwodzie**  
**Szklana ramka otaczająca okap**  
**Biały matowy lakierowany panel**  
**Możliwość malowania panelu**  
**Silnik sprzedawany oddzielnie**  
**Dialogue system z trybem automatycznym**

## DOSTĘPNE AKCESORIA (OPCJONALNE)

### KACL.396

Kołnierz Ø200 mm

### KACL.398

Kołnierz Ø150 mm

### KACL.770#41F

Silnik poddaszowy bezszczotkowy 1100 m<sup>3</sup>/h

### KACL.782#49F

Silnik Slim 800 m<sup>3</sup>/h

### KACL.786#41F

Silnik zewnętrzny 1000 m<sup>3</sup>/h

### KACL.789

Łącznik do okapów sufitowych 220x90 mm

### KACL.796#4AF

Silnik zewnętrzny 1500 m<sup>3</sup>/h

### KACL.797#4AF

Silnik poddaszowy 1300 m<sup>3</sup>/h

### KACL.798#41F

Silnik poddaszowy 950 m<sup>3</sup>/h

### KACL.928

Filtr Carbon.Zeo - wkład (wylot poziomy)

### KACL.931

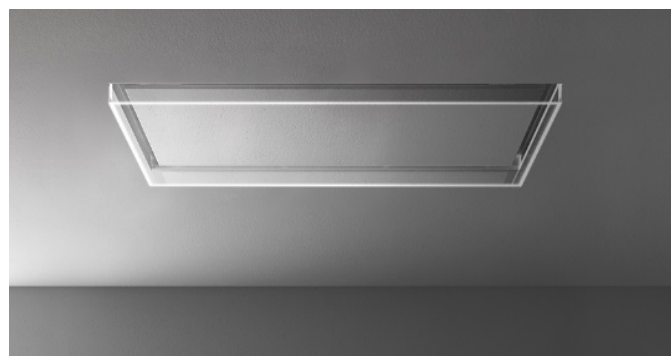
Filtr Carbon.Zeo Small - wkład (wylot pionowy)

### KACL.939#BF

Sufitowy zespół filtrujący z

## DANE TECHNICZNE

**Sposób instalacji**  
Sufitowy  
**Wymiary**  
120 cm  
**Wykończenie**  
Szkło hartowane  
**Rodzaj sterowania**  
Sterowanie elektroniczne  
**Prędkość**  
3 + boost  
**Oświetlenie**  
Led (4000 K)  
**Maksymalna odległość**  
Płyta gazowa: 150 cm  
Płyta elektryczna: 150 cm



Poglądowe zdjęcie produktu.

Zdjęcie może dokładnie nie odpowiadać wybranej wersji

## WAGI I OBJĘTOŚCI

### ALBA Ciężar brutto

52.2 kg

### Ciężar netto

45.2 kg

### Objętość

0.37 m<sup>3</sup>

### Wymiary opakowania

Długość

1395 mm

Wysokość

310 mm

Głębokość

865 mm

### SILNIK ZDALNIE STEROWANY

Silnik poddaszowy 950 m<sup>3</sup>/h

### Ciężar brutto

10 kg

### Ciężar netto

9 kg

### Objętość

0.06 m<sup>3</sup>

### Wymiary opakowania

Długość

435 mm

Wysokość

340 mm

Głębokość

385 mm

## ZUŻYCIE I PODŁĄCZENIE

### Maksymalne zużycie energii

90 W

### Napięcie

220-240V

### Częstotliwość

50-60Hz

### SILNIK

#### Maksymalny przepływ

830 m<sup>3</sup>/h

I.E.C. 61591

#### Maksymalna głośność

68 dB(A)re1pW

I.E.C.60704-2-13

#### Maksymalne ciśnienie (Pa)

580 Pa

#### Maksymalna moc silnika

270 W

#### KLASA ENERGETYCZNA

C

wyłotem w poziomie

**KACL.953#BF**

Sufitowy zespół filtrujący z

wyłotem w pionie

## ALBA

### Wersja

Silnik poddaszowy 950 m<sup>3</sup>/h

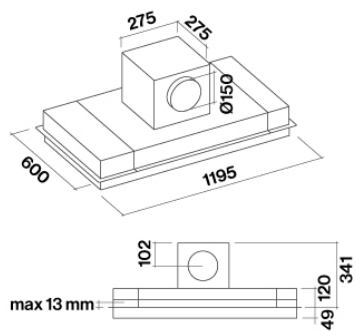
### Designer

### Kolekcja

Design+

### Kod Ean

8034122359526



Wymiary okapu i silnika

## ALBA

### Wersja

Silnik poddaszowy 950 m<sup>3</sup>/h

### Designer

### Kolekcja

Design+

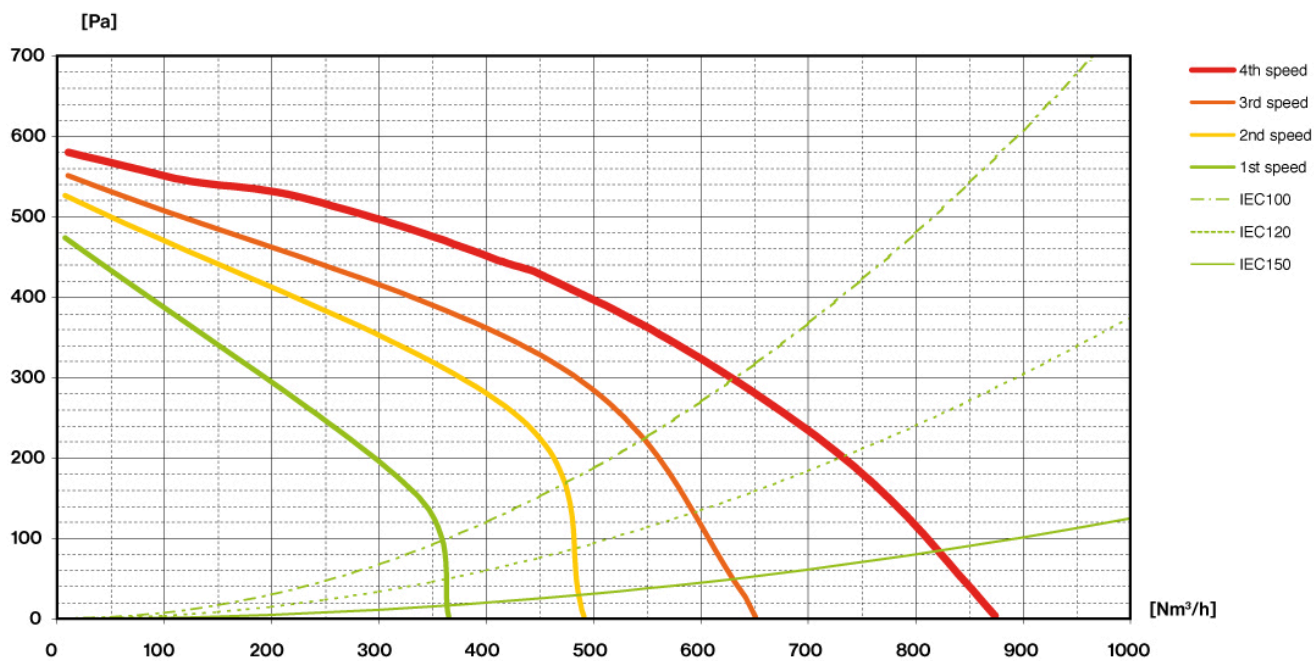
### Kod Ean

8034122359526

## SILNIK

Prędkość silnika	1	2	3	4
Głośność dB(A) <sub>re1pW-I.E.C.60704-2-13</sub>	50	57	64	68
Przepływ (m <sup>3</sup> /h) I.E.C.61591	360	480	630	830
Maksymalne ciśnienie (Pa)	480	520	560	580
Moc (W)	190	220	250	270
Wylot powietrza	150	150	150	150

## PRZEPŁYW / CIŚNIENIE



ALBA

## Wersja

Silnik poddaszowy 950 m<sup>3</sup>/h

## Designer

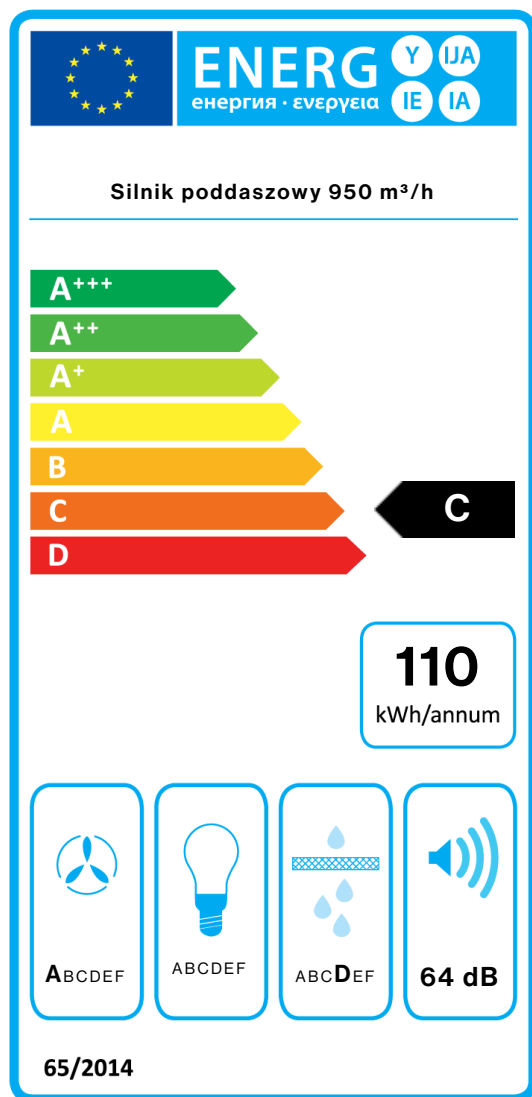
## Kolekcja

Design+

## Kod Ean

8034122359526

## ETYKIETA ENERGETYCZNA



PF		
S	Falmec Spa	
M	Silnik poddaszowy 950 m <sup>3</sup> /h	
AEC	110,2	kWh/a
EEC	C	
FDE	29,5	
FDEC	A	
LE	4,0	
LEC	G	
GFE	65,1	
GFEC	D	
Qmin	360,0	m <sup>3</sup> /h
Qmax	630,0	m <sup>3</sup> /h
Qboost	830,0	m <sup>3</sup> /h
SPEmin	50	dBa
SPEmax	64	dBa
SPEboost	68	dBa
PO	-	W
PS	0,48	W
PI		
F	0.9	
EEl	72,1	
Qbep	441,0	m <sup>3</sup> /h
Pbep	434	Pa
Qboost	830,0	m <sup>3</sup> /h
Wbep	180,0	W
WL	70,00	W
Emiddle	277	lux
Lwa-SPEmax	64	dBa

PF\_Karta produktu zgodna z rozporządzeniem delegowanym Komisji (UE) 65/2014 S\_Nazwa dostawcy / M\_Identyfikacja modelu / AEC\_Roczne zużycie energii (okap AEC) / EEC\_Klasa efektywności energetycznej / FDE\_Efektywność hydrodynamiczna (okap FDE) / FDEC\_Klasa efektywności hydrodynamicznej / LE\_Efektywność oświetlenia (okap LE) / LEC\_Klasa efektywności oświetlenia / GFE\_Efektywność filtrowania smaru / GFEC\_Klasa efektywności filtrowania smaru / Qmin\_Przepływ powietrza (w m<sup>3</sup>/h) przy min. prędkości w normalnych warunkach eksploatacji / Qmax\_Przepływ powietrza (w m<sup>3</sup>/h) przy maks. prędkości w normalnych warunkach eksploatacji / Qboost\_Przepływ powietrza (w m<sup>3</sup>/h) przy intensywnym lub zwiększonym ustawieniu (maks. przepływ powietrza) / SPEmin\_A-ważony poziom emisji fal akustycznych przy min. prędkości w normalnych warunkach eksploatacji / SPEmax\_A-ważony poziom emisji fal akustycznych przy maks. prędkości w normalnych warunkach eksploatacji / SPEboost\_A-ważony poziom emisji fal akustycznych (w dB) przy intensywnym lub zwiększonym ustawieniu / PO\_Pobór mocy w trybie wyłączenia (Po) / Ps\_Pobór mocy w trybie czuwania (Ps). **PI\_Dodatkowe informacje zgodnie z 66/2014** F\_Wskaźnik wzrostu czasu / EEI\_Wskaźnik efektywności energetycznej / Qbep\_Pomierzone natężenie przepływu powietrza w najlepszym punkcie wydajności / Pbep\_Pomierzone ciśnienie powietrza w najlepszym punkcie

wydajności / Qboost\_Maksymalny przepływ powietrza / Wbep\_Pomierzony pobór mocy elektrycznej w najlepszym punkcie wydajności / WL\_Nominalna moc systemu oświetleniowego / Emiddle\_Średnie natężenie oświetlenia systemu oświetleniowego na powierzchni do gotowania / Lwa=SPEmax\_Poziom ciśnienia akustycznego przy najwyższej prędkości.