

## ALBA

### Versie

Externe doorvoer motor 950  
m<sup>3</sup>/h

### Ontwerper

### Collectie

Design+

### EAN code

8034122359526

## GEGEVENS

### Randafzuiging

Elektronische bediening

Metalen vetfilter, verwijder en  
wasbaar

Optie: koolstof / Zeoliet filter,  
regeneerebaar

Inclusief afstandbediening

Led verlichting

Glass perimeter frame

Mat wit gelakt staal

Mogelijkheid om het paneel te  
verven

Motor apart bestellen

Dialogsysteem met  
automatische modus

## OPTIE ACCESSOIRES

### KACL.396

Ø200 - Aansluit flens

### KACL.398

Ø150 - Flange

### KACL.770#41F

Externe doorvoer motor 1100

m<sup>3</sup>/h Brushless

### KACL.782#49F

Slim motor 800 m<sup>3</sup>/h

### KACL.786#41F

Gevel motor 1000 m<sup>3</sup>/h

### KACL.789

Junction for ceiling hoods

### KACL.796#4AF

Gevel motor 1500 m<sup>3</sup>/h

### KACL.797#4AF

Externe doorvoer motor 1300

m<sup>3</sup>/h

### KACL.798#41F

Externe doorvoer motor 950

m<sup>3</sup>/h

### KACL.928

Reserve filter

### KACL.931

Koolstof / Zeoliet filter

### KACL.939#BF

Plafondunit recirculatie set

(alleen in combinatie met slim  
motor)

### KACL.953#BF

## TECHNISCHE GEGEVENS

### Installatie type

Plafond

### Afmetingen

120 cm

### Afwerking

Veiligheidsglas

### Type bediening

Electronische bediening

### Gegevens standen

3 + boost

### Verlichting

LED (4000 K)

Gas kookplaat: 150 cm

Inductie kookplaat: 150 cm



*De foto is puur informatief*

*Kan afwijken van de geselecteerde versie.*

## VERPAKKING: GEWICHT EN VOLUME

### ALBA Bruto gewicht

52.2 kg

### Netto gewicht

45.2 kg

### Volume

0.37 m<sup>3</sup>

### Verpakking afmeting

Lengte

1395 mm

Hoogte

310 mm

Diepte

865 mm

**EXTERNE MOTOR** Externe  
doorvoer motor 950 m<sup>3</sup>/h

### Bruto gewicht

10 kg

### Netto gewicht

9 kg

### Volume

0.06 m<sup>3</sup>

### Verpakking afmeting

Lengte

435 mm

Hoogte

340 mm

Diepte

385 mm

## Energie en aansluiting

### Maximaal verbruik

90 W

### Spanning

220-240V

### Frequency

50-60Hz

## MOTOR TECHNISCHE GEGEVENS

### Maximale capaciteit

830 m<sup>3</sup>/h

I.E.C. 61591

### Maximaal geluid

68 dB(A)re1pW

I.E.C.60704-2-13

### Maximale druk (Pa)

580 Pa

### Maximaal vermogen motor

270 W

### Energie klasse

C

Koolstof. Zeoliet verticale  
plafondunit filter unit

## ALBA

### Versie

Externe doorvoer motor 950  
m<sup>3</sup>/h

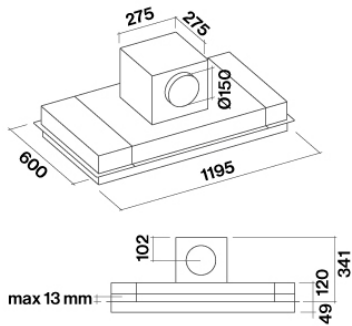
### Ontwerper

### Collectie

Design+

### EAN code

8034122359526



Afmetingen kap en motor

## ALBA

### Versie

Externe doorvoer motor 950  
m<sup>3</sup>/h

### Ontwerper

### Collectie

Design+

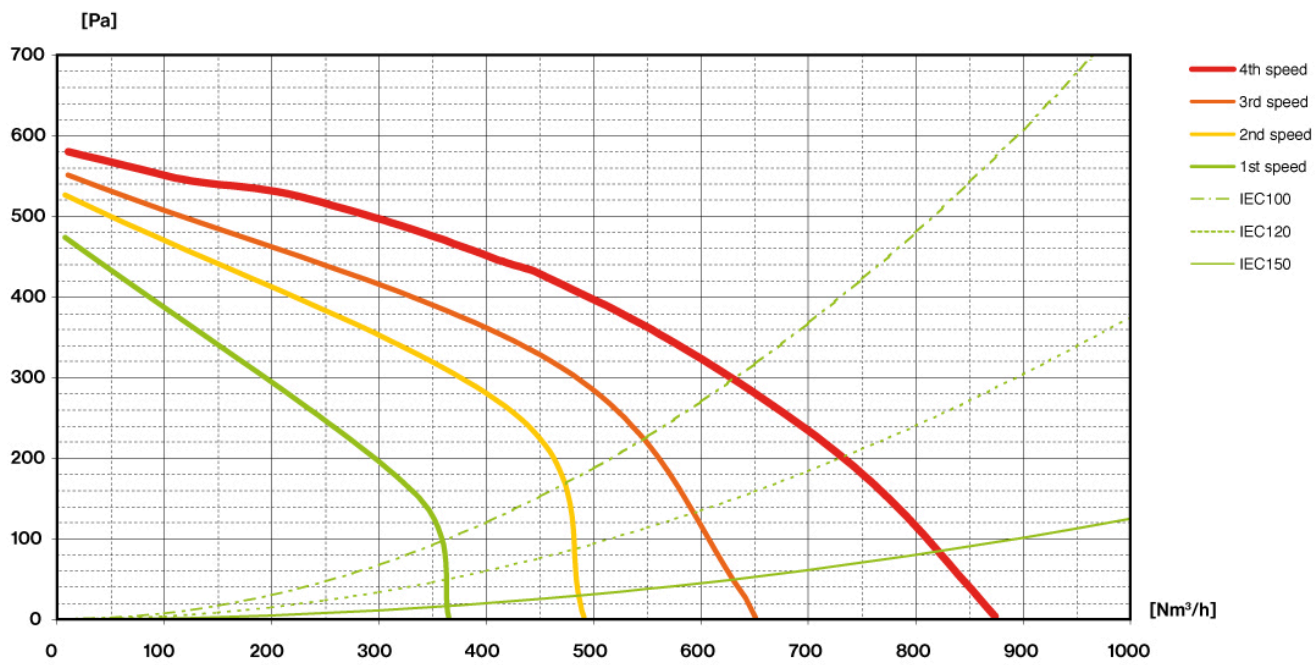
### EAN code

8034122359526

## Motor technische gegevens

Gegevens motor	1	2	3	4
Geluid dB(A) <sub>re1pW-I.E.C.60704-2-13</sub>	50	57	64	68
Capaciteit (m <sup>3</sup> /h) I.E.C.61591	360	480	630	830
Maximale druk (Pa)	480	520	560	580
Vermogen (W)	190	220	250	270
Uitblaas opening	150	150	150	150

CAPACITEIT / DRUK



ALBA

**Versie**

Externe doorvoer motor 950  
m<sup>3</sup>/h

**Ontwerper**

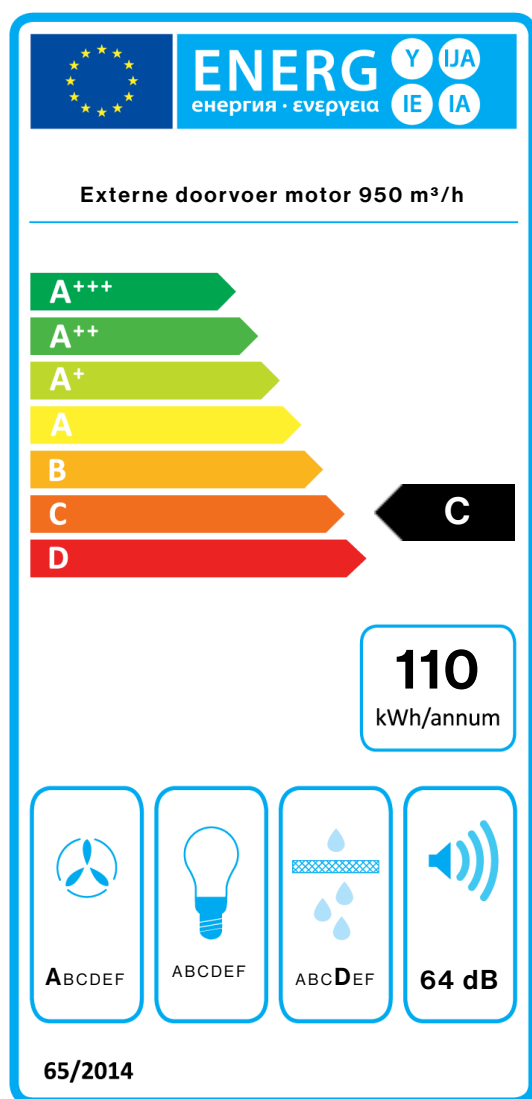
**Collectie**

Design+

**EAN code**

8034122359526

**Energie label**



PF		
<b>S</b>	Falmec Spa	
<b>M</b>	Externe doorvoer motor 950 m <sup>3</sup> /h	
<b>AEC</b>	110,2	kWh/a
<b>EEC</b>	C	
<b>FDE</b>	29,5	
<b>FDEC</b>	A	
<b>LE</b>	4,0	
<b>LEC</b>	G	
<b>GFE</b>	65,1	
<b>GFEC</b>	D	
<b>Qmin</b>	360,0	m <sup>3</sup> /h
<b>Qmax</b>	630,0	m <sup>3</sup> /h
<b>Qboost</b>	830,0	m <sup>3</sup> /h
<b>SPEmin</b>	50	dBa
<b>SPEmax</b>	64	dBa
<b>SPEboost</b>	68	dBa
<b>PO</b>	-	W
<b>PS</b>	0,48	W
PI		
<b>F</b>	0,9	
<b>EEl</b>	72,1	
<b>Qbep</b>	441,0	m <sup>3</sup> /h
<b>Pbep</b>	434	Pa
<b>Qboost</b>	830,0	m <sup>3</sup> /h
<b>Wbep</b>	180,0	W
<b>WL</b>	70,00	W
<b>Emiddle</b>	277	lux
<b>Lwa-SPEmax</b>	64	dBa

**PF\_Product fiche volgens 65/2014** S\_Supplier name / M\_Model identification / AEC\_Annual Energy Consumption (AEC hood) / EEC\_Energy Efficiency class / FDE\_Fluid Dynamic Efficiency (FDE hood) / FDEC\_Fluid Dynamic Efficiency class / LE\_Lighting Efficiency (LE hood) / LEC\_Lighting Efficiency class / GFE\_Grease Filtering Efficiency / GFEC\_Grease Filtering Efficiency class / Qmin\_Air flow (in m<sup>3</sup>/h) at min speed in normal use / Qmax\_Air flow (in m<sup>3</sup>/h) at max speed in normal use / Qboost\_Air flow (in m<sup>3</sup>/h) at intensive or boost setting (max air-flow) / SPEmin\_Airborne acoustical A-weighted sound power emissions at min speed in normal use / SPEmax\_Airborne acoustical A-weighted sound power emissions at max speed in normal use / SPEboost\_Airborne acoustical A-weighted sound power emissions (in dB) at intensive or boost setting / PO\_Power consumption in off mode (Po) / Ps\_Power consumption in stand by mode (Ps). **PI\_Extra informatie volgens 66/2014** F\_Tijd stijging factor / EEI\_Energie Efficiency Index / Qbep\_Gemeten luchtstroom op zijn best efficiency point / Pbep\_Gemeten

luchtdruk in het beste geval efficiëntiepunt / Qboost\_Maximale luchtstroom / Wbep\_Gemeten elektrisch vermogen op zijn meest effectieve punt / WL\_Nominale kracht van het verlichtingssysteem / Emiddle\_Gemiddelde verlichting van de verlichting systeem op het kookvlak / Lwa = SPEmax\_Geluids drukniveau op de hoogste snelheid.