

ALBA

Versie

Motor op afstand binnen - 950 m³/u

Ontwerper

Collectie

Design+

EAN code

8034122359526

KENMERKEN

Randafzuiging

Elektronische bediening

Metalen vetfilter, afneembaar en afwasbaar

Optionele regenererbare

Carbon.Zeo filter

Afstandsbediening inbegrepen

LED verlichting

Glazen frame

Mat wit paneel

Om de binnenste kleur aan te passen, raden we aan het paneel te schuren met

eenvoudig fijn schuurpapier (2200 of Scotch Brite) en met acrylverf te overschilderen

Motor apart verkocht

Dialogsysteem met

automatische modus

OPTIONELE ACCESSOIRES

FA-KACL.928

Vervangingsfilters

FA-KACL.931

Filters Carbon.Zeo - Spare

FA-KACL396

Ø200 - Aansluit flens

FA-KACL939#BF

Gescheiden recyclage kit voor plafonddampkap (wit)

FA-MOT1000EX

Motor op afstand - buiten 1000 m³/h

FA-MOT1000IN

Motor op afstand - binnen 1100 m³/h Brushless

FA-MOT1300

Motor op afstand - binnen 1300 m³/h

FA-MOT1500

Motor op afstand buiten - 1500 m³/h

FA-MOT950

Motor op afstand binnen - 950 m³/u

KACL.398

Ø150 - Flange

TECHNISCHE KENMERKEN

Type

Plafond

Afmetingen

120 cm

Afwerking

Gehard glas

Type van besturing

Elektronische bediening

Snelheidsregeling

3 + boost

Verlichting

LED (4000 K)

Maximale afstand

Gaskookplaat: 150 cm

Elektrische kookplaat: 150 cm



Deze afbeelding is enkel ter info

Het kan zijn dat dit niet beantwoordt aan de geselecteerde versie

VERPAKKING: GEWICHT EN VOLUME

ALBA Bruto gewicht

52.2 kg

Netto gewicht

45.2 kg

Volume

0.37 m³

Verpakkingsgrootte

Lengte

1395 mm

Hoogte

310 mm

Diepte

865 mm

MOTOR OP AFSTAND Motor op afstand binnen - 950 m³/u

Bruto gewicht

10 kg

Netto gewicht

9 kg

Volume

0.06 m³

Verpakkingsgrootte

Lengte

435 mm

Hoogte

340 mm

Diepte

385 mm

VERBRUIKS- EN CONNECTIEKENMERKEN

Maximaal verbruik

90 W

Spanning

220-240V

Frequentie

50-60Hz

MOTOR

Max capaciteit

830 m³/h

I.E.C. 61591

Maximale geluid

68 dB(A)re1pW

I.E.C.60704-2-13

Maximale druk (Pa)

580 Pa

Vermogen motor max

270 W

ENERGIEKLASSE

C

KACL.782#49F

Slim motor 800 m3/h

KACL.789

Plat verbindingstuk oa voor
Nube, Nuvola, Stella, Eclisse

KACL.953#BF

Koolstof. Zeoliet verticale
plafondunit filter unit

ALBA

Versie

Motor op afstand binnen - 950
m³/u

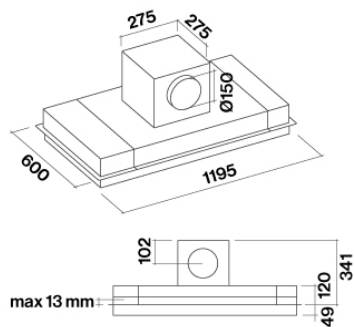
Ontwerper

Collectie

Design+

EAN code

8034122359526



Afmetingen kap en motor

ALBA

Versie

Motor op afstand binnen - 950

m³/u

Ontwerper

Collectie

Design+

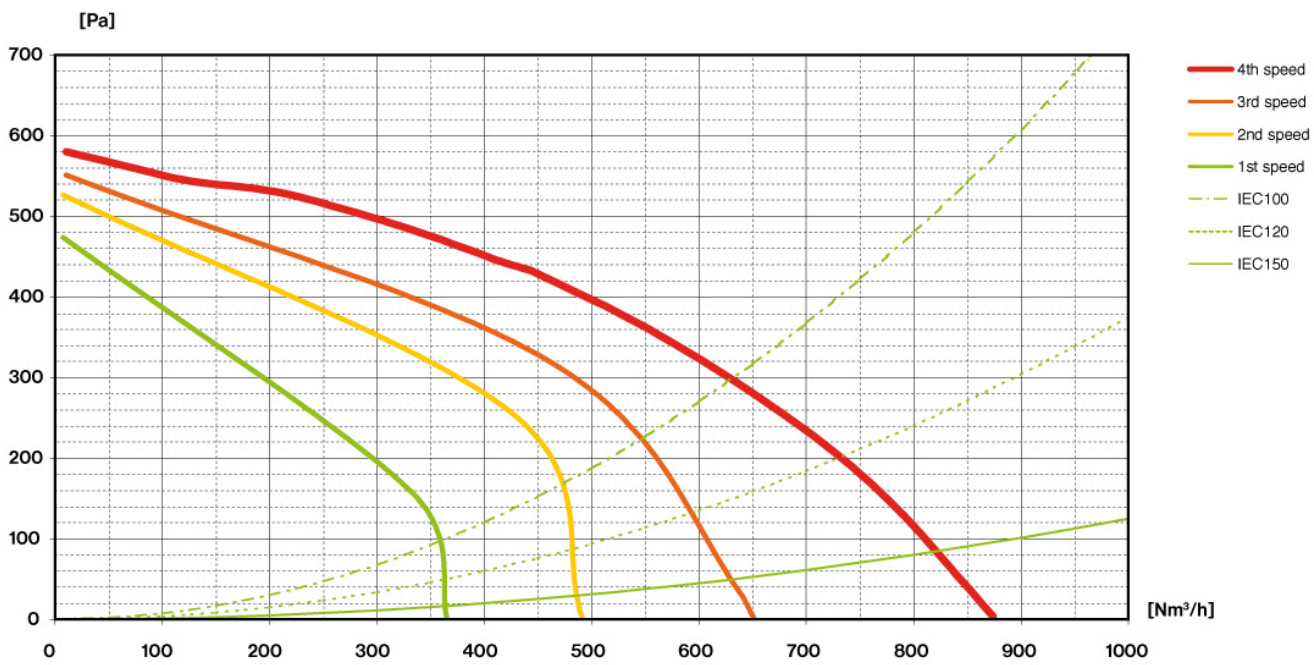
EAN code

8034122359526

MOTOR

| Snelheid motor | 1 | 2 | 3 | 4 |
|---|-----|-----|-----|-----|
| Geluid dB(A)re1pW-I.E.C.60704-2-13 | 50 | 57 | 64 | 68 |
| Capaciteit (m ³ /h) I.E.C.61591 | 360 | 480 | 630 | 830 |
| Maximale druk (Pa) | 480 | 520 | 560 | 580 |
| Vermogen (W) | 190 | 220 | 250 | 270 |
| Luchttuitlaat | 150 | 150 | 150 | 150 |

CAPACITEIT / DRUK



ALBA

Versie

Motor op afstand binnen - 950
m³/u

Ontwerper

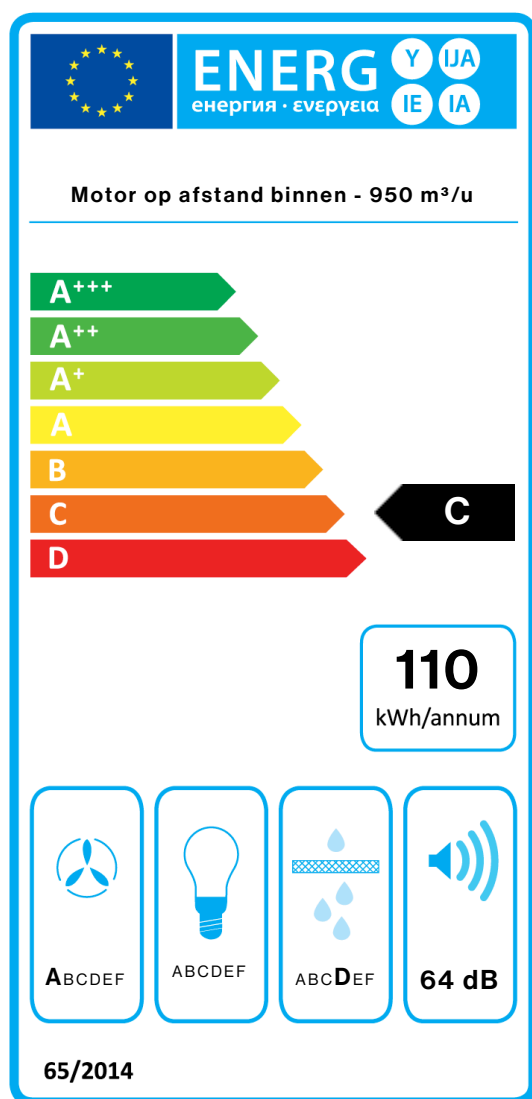
Collectie

Design+

EAN code

8034122359526

ENERGIELABEL



| PF | | |
|------------|---|-------------------|
| S | Falmec Spa | |
| M | Motor op afstand binnen - 950 m ³ /u | |
| AEC | 110,2 | kWh/a |
| EEC | C | |
| FDE | 29,5 | |
| FDEC | A | |
| LE | 4,0 | |
| LEC | G | |
| GFE | 65,1 | |
| GFEC | D | |
| Qmin | 360,0 | m ³ /h |
| Qmax | 630,0 | m ³ /h |
| Qboost | 830,0 | m ³ /h |
| SPEmin | 50 | dBa |
| SPEmax | 64 | dBa |
| SPEboost | 68 | dBa |
| PO | - | W |
| PS | 0,48 | W |
| PI | | |
| F | 0.9 | |
| EEl | 72,1 | |
| Qbep | 441,0 | m ³ /h |
| Pbep | 434 | Pa |
| Qboost | 830,0 | m ³ /h |
| Wbep | 180,0 | W |
| WL | 70,00 | W |
| Emiddle | 277 | lux |
| Lwa-SPEmax | 64 | dBa |

PF_Product fiche according to 65/2014 S_Supplier name / M_Model identification / AEC_Annual Energy Consumption (AEC hood) / EEC_Energy Efficiency class / FDE_Fluid Dynamic Efficiency (FDE hood) / FDEC_Fluid Dynamic Efficiency class / LE_Lighting Efficiency (LE hood) / LEC_Lighting Efficiency class / GFE_Grease Filtering Efficiency / GFEC_Grease Filtering Efficiency class / Qmin_Air flow (in m³/h) at min speed in normal use / Qmax_Air flow (in m³/h) at max speed in normal use / Qboost_Air flow (in m³/h) at intensive or boost setting (max air-flow) / SPEmin_Airborne acoustical A-weighted sound power emissions at min speed in normal use / SPEmax_Airborne acoustical A-weighted sound power emissions at max speed in normal use / SPEboost_Airborne acoustical A-weighted sound power emissions (in dB) at intensive or boost setting / PO_Power consumption in off mode (Po) / Ps_Power consumption in stand by mode (Ps). **PI_Additionele informatie volgens 66/2014** F_Tijd stijging factor / EEI_Energie Efficiency Index / Qbep_Gemeten luchtstroom op zijn best efficiency point /

Pbep_Gemeten luchtdruk in het beste geval efficiëntiepunt / Qboost_Maximale luchtstroom / Wbep_Gemeten elektrisch vermogen op zijn meest effectieve punt / WL_Nominale kracht van het verlichtingssysteem / Emiddle_Gemiddelde verlichting van de verlichting systeem op het kookvlak / Lwa = SPEmax_Geluids drukniveau op de hoogste snelheid.