

ALBA

Version

Moteur déporté sous-combles
950 m³/h

Collection

Design+

Code EAN

8034122359526

CARACTÉRISTIQUES

Aspiration périmétrale
Commandes électroniques
Filtres à graisse métalliques lavables au lave-vaisselle
Télécommande incluse
Éclairage périmétrique à leds
Glass perimeter frame
Matte white painted panel
Possibilité de peindre le panneau

ACCESSOIRES EN OPTION

KACL.782#49F

Moteur 800 m³/h Extra Plat
118358

Moteur déporté extérieur 1000 m³/h

124272

Moteur déporté sous-combles
950 m³/h

125025

Moteur déporté extérieur 1500 m³/h

125740

Nouveau moteur déporté sous-combles 1300 m³/h

CARACTÉRISTIQUES TECHNIQUES

Type d'installation

Plafonnier

Dimensions

120 cm

Finition

Type de contrôle

Commandes électroniques

Réglages vitesse

4

Eclairage

LED (4000 K)



*The photograph is purely for information
It may not correspond to the selected version.*

EMBALLAGE : POIDS ET DIMENSIONS

ALBA Poids brut

52.2 kg

Poids net

45.2 kg

Volume

0.37 m³

Dimensions emballage

Longueur

1395 mm

Hauteur

310 mm

Profondeur

865 mm

MOTEUR SÉPARÉ Moteur déporté sous-combles 950 m³/h

Poids brut

10 kg

Poids net

9 kg

Volume

0.06 m³

Dimensions emballage

Longueur

435 mm

Hauteur

340 mm

Profondeur

385 mm

Consommation et caractéristiques de connexion

Consommation maximale

90 W

Courant

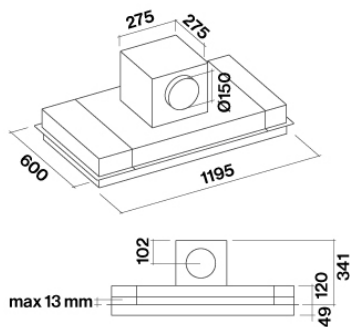
220-240V

Fréquence

50-60Hz

Classe énergétique

0



Hood and motor dimensions