

NOVA

Version

Nova

Collection

Design+

Code EAN

8034122358963

FA-MOT950

Moteur déporté sous-combles

950 m³/h

Collection

Accessoires

Code EAN

8034122709833



Photo à titre indicatif seulement
Il ne peut pas répondre à la version sélectionnée

CARACTERISTIQUES

Aspiration périmétrale
Commandes électroniques
Eclairage d'ambiance LED
Télécommande incluse

ACCESSOIRES EN OPTION

KACL.782#49F

Moteur 800 m³/h Extra Plat

FA-MOT950

Moteur déporté sous-combles 950 m³/h

CARACTERISTIQUES TECHNIQUES

Type

Plafond

Dimensions

82 cm

Finition

Acier peint blanc

Type de commande

Commandes électroniques

Eclairage d'ambiance

Eclairage d'ambiance LED

EMBALLAGE: POIDS ET VOLUME

NOVA

Nova

Poids brut

30.00 kg

Poids net

24.50 kg

Volume

0.25 m³

Taille de l'emballage

Longueur

1030 mm

Hauteur

975 mm

Profondeur

250 mm

MOTEUR DÉPORTÉ

Moteur déporté sous-combles

950 m³/h

Poids brut

10.00 kg

Poids net

9.00 kg

Volume

0.06 m³

Taille de l'emballage

Longueur

435 mm

Hauteur

340 mm

Profondeur

385 mm

CONSOMPTION AND CONNECTIO FEATURES

Tension

220-240V

Fréquence

50-60Hz

MOTEUR

Capacité max

830 m³/h

I.E.C. 61591

Niveau sonore max

68 dB(A)re1pW

I.E.C.60704-2-13

Pression max (Pa)

580 Pa

Puissance du moteur max

270 W

NOVA

Version

Nova

Collection

Design+

Code EAN

8034122358963

FA-MOT950

Moteur déporté sous-combles

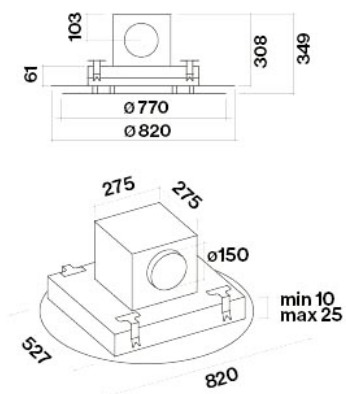
950 m³/h

Collection

Accessoires

Code EAN

8034122709833



NOVA

Version

Nova

Collection

Design+

Code EAN

8034122358963

FA-MOT950

Moteur déporté sous-combles

950 m³/h

Collection

Accessoires

Code EAN

8034122709833

MOTEUR

Vitesse du moteur	1	2	3	4
Niveau sonore dB(A)re1pW-I.E.C.60704-2-13	50	57	64	68
Capacité (m3/h) I.E.C.61591 tuyauterie normalisée	360	480	630	830
Pression max (Pa)	480	520	560	580
Puissance du moteur (W)	190	220	250	270
Sortie d'air	150	150	150	150

CAPACITE / PRESSION

