

NOVA

Wersja

Nova

Kolekcja

Design+

Kod Ean

8034122358963

KACL.782#49F

Silnik Slim - 800 m³/h

Kolekcja

Aksesoria

Kod Ean

8034122708584



Poglądowe zdjęcie produktu
Zdjęcie może dokładnie nie odpowiadać wybranej wersji

DANE OGÓLNE

Wyciąg szczelinowy

Sterowanie elektroniczne

Oświetlenie dekoracyjne led

Filtr przeciwtłuszczowy

metalowy, wymienny, z możliwością mycia

Pilot w zestawie

DOSTĘPNE AKCESORIA (OPCJONALNE)

KACL.782#49F

Silnik Slim - 800 m³/h

KACL.798#41F

Silnik poddaszowy zdalnie sterowany
- 950 m³/h

DANE TECHNICZNE

Sposób instalacji

Sufitowy

Wymiary

82 cm

Wykończenie

Stal, wykończenie białe

Rodzaj sterowania

Sterowanie elektroniczne

Światło dekoracyjne

Dekoracyjne Led

OPAKOWANIE

NOVA

Nova

Ciężar brutto

30.00 kg

Ciężar netto

24.50 kg

Volume

0.25 m³

Wymiary opakowania

Długość

1030 mm

Wysokość

975 mm

Głębokość

250 mm

SILNIK ZDALNIE STEROWANY

Silnik Slim - 800 m³/h

Ciężar brutto

10.00 kg

Ciężar netto

9.00 kg

Objętość

0.04 m³

Wymiary opakowania

Długość

550 mm

Wysokość

370 mm

Głębokość

175 mm

ZUŻYCIE I PODŁĄCZENIE

Napięcie

220-240V

Częstotliwość

50-60Hz

SILNIK

Maksymalny przepływ

680 m³/h

I.E.C. 61591

Maksymalna głośność

68 dB(A)re1pW

I.E.C.60704-2-13

Maksymalne ciśnienie (Pa)

490 Pa

Maksymalna moc silnika

239 W

NOVA

Wersja

Nova

Kolekcja

Design+

Kod Ean

8034122358963

KACL.782#49F

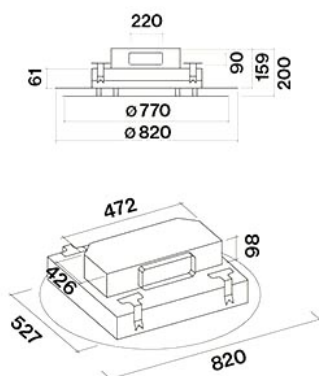
Silnik Slim - 800 m³/h

Kolekcja

Aksesoria

Kod Ean

8034122708584



NOVA

KACL.782#49F
Silnik Slim - 800 m³/h

Wersja

Nova

Kolekcja

Design+

Kod Ean

8034122358963

Kolekcja

Aksesoria

Kod Ean

8034122708584

SILNIK

Prędkość silnika	1	2	3	4
Głośność dB(A)re1pW-I.E.C.60704-2-13	52	60	65	68
Przepływ (m ³ /h) I.E.C.61591 Orurowanie znormalizowane	330	470	580	680
Maksymalne ciśnienie (Pa)	420	460	470	490
Moc silnika (W)	158	177	194	239
Wylot powietrza	220x90220x90220x90220x90			

PRZEPIY / CIŚNIENIE

