

MOVE

Version

Built-in 90 cm - Black - 800 m³/h

Kollektion

Design

EAN Code

8034122352183



Das Bild dient rein einer groben Information.
Es kann von der ausgewählten Version abweichen.

EIGENSCHAFTEN

**Hochwertiges gebürstetes
Edelstahl (AISI 304)**

**Unterteil aus Sicherheitsglas in
Schwarz**

Voll versenkbarer Auszug

Elektronische Schaltung

**Metallfettfilter,
spülmaschineneeignet**

Carbon.Zeo-Filter optional

**Rückseitiger Motorauslass
möglich**

Schacht optional verfügbar

Glas-Konsole optional

**Dynamic LED Light (2700K -
5600K)**

OPTIONALES ZUBEHÖR

KACL.934

Carbon.Zeo Umluftfilter

KACL.815

Original Falmec Schutz- und
Reinigungstücher (Box 10 Stk)

KACL.107

Glasboden für Move 90cm

KCVJN.01#3

Schacht H 120 mm

KCVJN.00#3

Schacht Teleskop H 18,5 + 18,5cm

KACL.798#41F

Zwischenkammergebläse 950 m³/h

KACL.770#41F

Remote under-roof 1100 m³/h

Brushless

KACL.786#41F

Außenwandgebläse 1000 m³/h

KACL.796#4AF

Outdoor extractor fan 1500 m³/h

KACL.797#4AF

Remote under-roof motor 1300 m³/h

TECHNISCHE EIGENSCHAFTEN

Einbauart

Einbauhauben

Maße

90 cm

Oberfläche

Hochwertiges gebürstetes
Edelstahl (AISI 304)

Unterteil in Sicherheitsglas
schwarz

Motor

800 m³/h

Steuerungsart

Elektronik Tastenfeld

Leistungsstufen

4

Beleuchtung

Led 3x1,2 W - 2700 K / 5600 K

Filter

METALLFETTFILTER "BASE" -
198x161 MM - 2 pz

Kohlefilter

Carbon.Zeo Umluftfilter

Mindestabstand

Gaskochfeld: 52 cm

Elektrisches Kochfeld: 52 cm

VERPACKUNG: GEWICHTE UND VOLUMEN

Bruttogewicht

20.20 kg

Nettogewicht

16.80 kg

Volume

0.18 m³

Verpackungsgröße

Länge

995 mm

Höhe

465 mm

Tiefe

400 mm

VERBRAUCH UND ANSCHLUSS EIGENSCHAFTEN

Maximaler Verbrauch

280 W

Stromanschluss

220-240V

Frequenz

50-60Hz

Steckertyp

Shuko

MOTOR TECHNISCHES DATENBLATT

Maximale Leistung

680 m³/h

I.E.C. 61591

Maximale Lautstärke

68 dB(A)re1pW

I.E.C.60704-2-13

Maximaler Druck (Pa)

500 Pa

Maximale Motor Leistung

215 W

ENERGIEEFFIZIENZKLASSE

B

MOVE

Version

Built-in 90 cm - Black - 800 m³/h

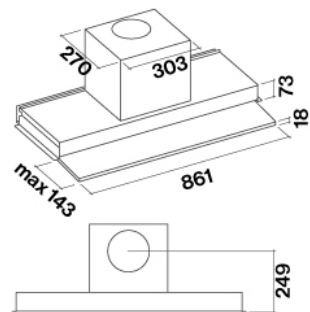
Kollektion

Design

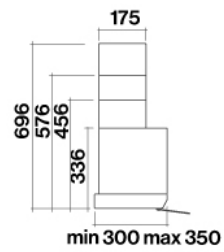
EAN Code

8034122352183

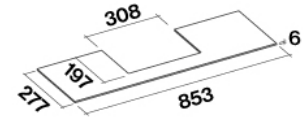
Optional shelf



Optional chimney



Optional shelf



MOVE

Version

Built-in 90 cm - Black - 800 m³/h

Kollektion

Design

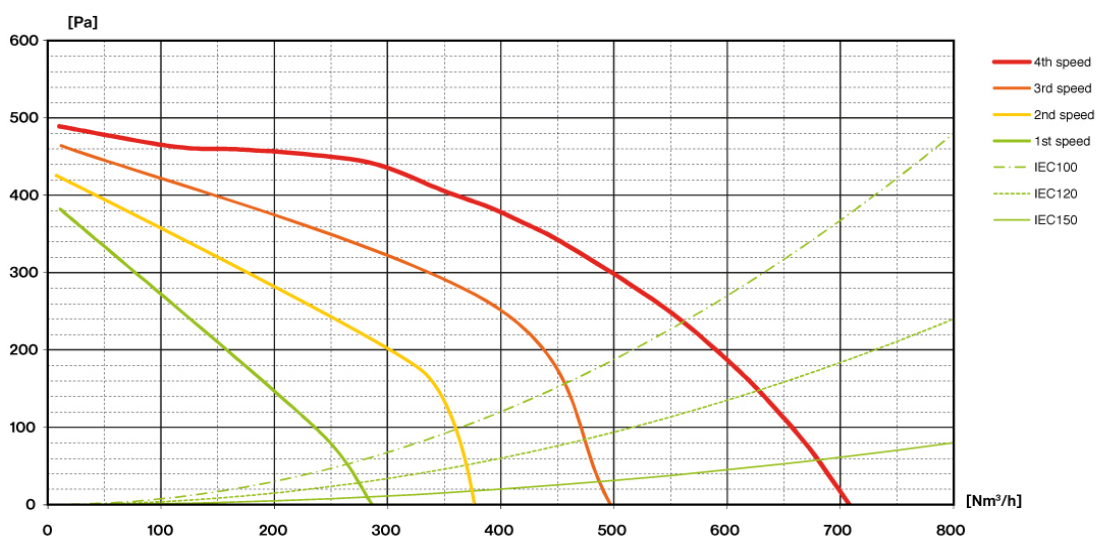
EAN Code

8034122352183

MOTOR TECHNISCHES DATENBLATT

Motor Leistungsstufen	1	2	3	4
Geräusch dB(A) _{re1pW-I.E.C.60704-2-13}	49	56	62	68
Leistung (m ³ /h) I.E.C.61591 Normgerechter Anschluss	280	370	480	680
Maximaler Druck (Pa)	390	420	480	500
Motor Leistung (W)	132	153	175	215
Luftauslass	150	150	150	150

KAPAZITÄT / DRUCK



MOVE

Version

Built-in 90 cm - Black - 800 m³/h

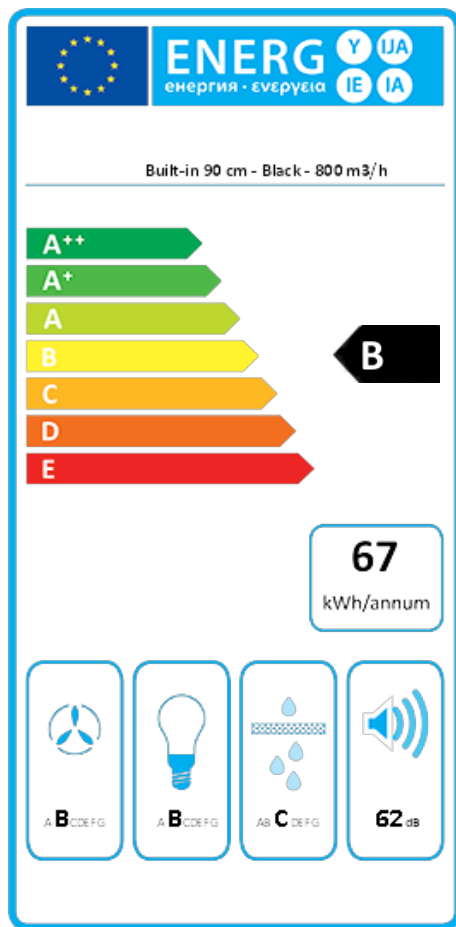
Kollektion

Design

EAN Code

8034122352183

ENERGIELABEL



PF		
S	Falmec Spa	
M	Built-in 90 cm - Black - 800 m ³ /h	
AEC	67,0	kWh/a
ECC	B	
FDE	26,3	
FDEC	B	
LE	20,7	
LEC	B	
GFE	80,0	
GFEC	C	
Qmin	280,0	m ³ /h
Qmax	480,0	m ³ /h
Qboost	680,0	m ³ /h
SPEmin	49	dBa
SPEmax	62	dBa
SPEboost	68	dBa
PO	-	W
PS	0,48	W
PI		
F	1,1	
EEl	64,3	
Qbep	382,0	m ³ /h
Pbep	384	Pa
Qboost	680,0	m ³ /h
Wbep	155,1	W
WL	6,50	W
Emiddle	134	lux
Lwa-SPEmax	62	dBa

PF_Produktbogen gemäß 65/2014 S_Name des Lieferanten / M_Identifizierung des Modells / AEC_Jährlicher Energieverbrauch (AEC-Abzugshaube) / EEC_Energieeffizienzklasse / FDE_Fluidynamische Effizienz (FDE-Abzugshaube) / FDEC_Fluidynamische Effizienzklasse / LE_Beleuchtungseffizienz (LE-Abzugshaube) / LEC_Effizienzklasse Beleuchtung / GFE_Fettfilter-Effizienz / GFEC_Fettfilter-Effizienzklasse / Qmin_Luftstrom (in m³/h) mit kleinster Stufe bei normalem Gebrauch / Qmax_Luftstrom (in m³/h) mit höchster Stufe bei normalem Gebrauch / Qboost_Luftstrom (in m³/h) mit intensiver oder Boost-Einstellung (max. Luftstrom) / SPEmin_Luftschallemissionen Klasse A mit kleinster Stufe bei normalem Gebrauch / SPEmax_Luftschallemissionen Klasse A mit höchster Stufe bei normalem Gebrauch / SPEboost_Luftschallemissionen Klasse A (in dB) bei intensiver oder Boost-Einstellung / P0_Energieverbrauch in Off-Modus (Po) / Ps_Energieverbrauch in Standby-Modus (Ps).

PI_Zusätzliche Informationen gemäß 66/2014 F_Zeiterhöhungsfaktor / EEl_Energieeffizienzindex / Qbep_Gemessener Luftstrom beim höchsten Wirkungsgrad / Pbep_Gemessener Luftdruck beim höchsten Wirkungsgrad / Qboost_Maximaler Luftstrom / Wbep_Gemessener Stromversorgungseingang beim höchsten Wirkungsgrad / WL_Nennleistung des Beleuchtungssystems / Emiddle_Durchschnittsbeleuchtung des Beleuchtungssystems auf der Kochfläche / Lwa=SPEmax_Schalldruckpegel bei der höchsten Stufe.