

## MOVE

### Version

Flachlüfter 90 cm - Weiß - 800 m<sup>3</sup>/h

### Kollektion

Design

### EAN Code

8034122352176



Das Bild dient rein einer groben Information.  
Es kann von der ausgewählten Version abweichen.

## EIGENSCHAFTEN

**Hochwertiges gebürstetes Edelstahl (AISI 304)**

**Unterteil aus Sicherheitsglas in Weiß**

**Voll versenkbarer Auszug**

**Elektronische Schaltung**

**Metallfettfilter, spülmaschineneeignet**

**Carbon.Zeo-Filter optional**

**Rückseitiger Motorauslass möglich**

**Schacht optional verfügbar**

**Glas-Konsole optional**

**Dynamic LED Light (2700K - 5600K)**

## OPTIONALES ZUBEHÖR

### KACL.934

Carbon.Zeo Umluftfilter

### KACL.815

Original Falmec Schutz- und Reinigungstücher (Box 10 Stk)

### KACL.107

Glasboden für Move 90cm

### KCVJN.01#3

Schacht H 120 mm

### KCVJN.00#3

Schacht Teleskop H 18,5 + 18,5cm

### KACL.798#41F

Zwischenkammergebläse 950 m<sup>3</sup>/h

### KACL.770#41F

Remote under-roof 1100 m<sup>3</sup>/h  
Brushless

### KACL.786#41F

Außenwandgebläse 1000 m<sup>3</sup>/h

### KACL.796#4AF

Outdoor extractor fan 1500 m<sup>3</sup>/h

### KACL.797#4AF

Remote under-roof motor 1300 m<sup>3</sup>/h

## TECHNISCHE EIGENSCHAFTEN

### Einbauart

Einbauhauben

### Maße

90 cm

### Oberfläche

Hochwertiges gebürstetes Edelstahl (AISI 304)

Unterteil in Sicherheitsglas weiß

### Motor

800 m<sup>3</sup>/h

### Steuerungsart

Elektronik Tastenfeld

### Leistungsstufen

4

### Beleuchtung

Led 3x1,2 W - 2700 K / 5600 K

### Filter

METALLFETTFILTER "BASE" - 198x161 MM - 2 pz

### Kohlefilter

Carbon.Zeo Umluftfilter

### Mindestabstand

Gaskochfeld: 52 cm

Elektrisches Kochfeld: 52 cm

## VERPACKUNG: GEWICHTE UND VOLUMEN

### Bruttogewicht

20.20 kg

### Nettogewicht

16.80 kg

### Volume

0.18 m<sup>3</sup>

### Verpackungsgröße

Länge

995 mm

Höhe

465 mm

Tiefe

395 mm

## VERBRAUCH UND ANSCHLUSS EIGENSCHAFTEN

### Maximaler Verbrauch

280 W

### Stromanschluss

220-240V

### Frequenz

50-60Hz

### Steckertyp

Shuko

## MOTOR TECHNISCHES DATENBLATT

### Maximale Leistung

680 m<sup>3</sup>/h

I.E.C. 61591

### Maximale Lautstärke

68 dB(A)re1pW

I.E.C.60704-2-13

### Maximaler Druck (Pa)

500 Pa

### Maximale Motor Leistung

215 W

### ENERGIEEFFIZIENZKLASSE

B

## MOVE

### Version

Flachlüfter 90 cm - Weiß - 800  
m<sup>3</sup>/h

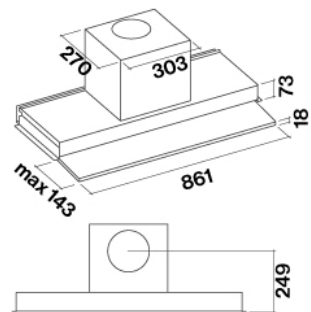
### Kollektion

Design

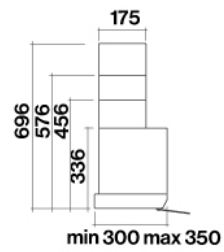
### EAN Code

8034122352176

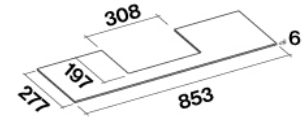
Hood and rear view



Optional chimney



Optional shelf



## MOVE

### Version

Flachlüfter 90 cm - Weiß - 800  
m<sup>3</sup>/h

### Kollektion

Design

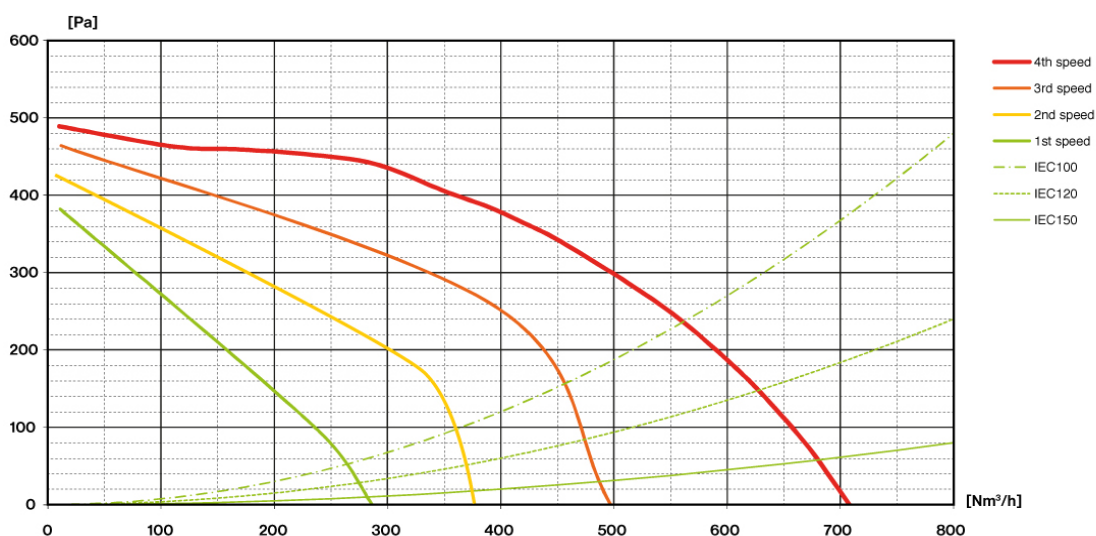
### EAN Code

8034122352176

## MOTOR TECHNISCHES DATENBLATT

Motor Leistungsstufen	1	2	3	4
Geräusch dB(A)re1pW-I.E.C.60704-2-13	49	56	62	68
Leistung (m <sup>3</sup> /h) I.E.C.61591 Normgerechter Anschluss	280	370	480	680
Maximaler Druck (Pa)	390	420	480	500
Motor Leistung (W)	132	153	175	215
Luftauslass	150	150	150	150

## KAPAZITÄT / DRUCK



## MOVE

### Version

Flachlüfter 90 cm - Weiß - 800 m<sup>3</sup>/h

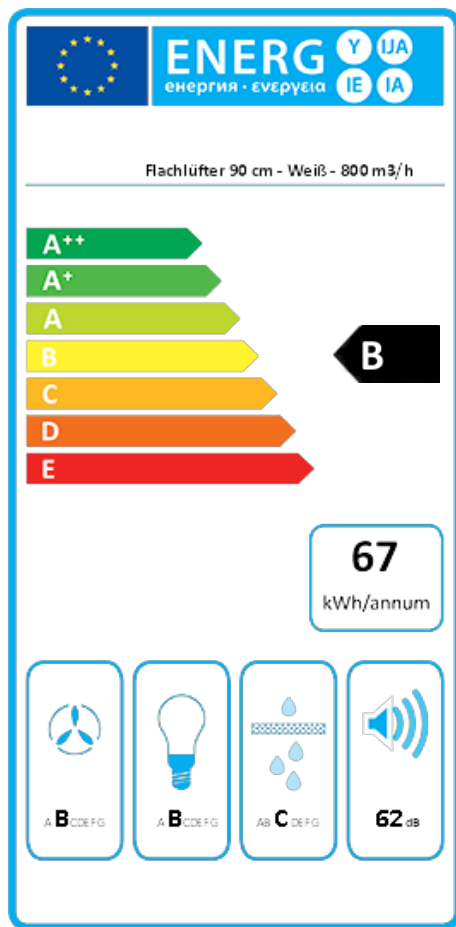
### Kollektion

Design

### EAN Code

8034122352176

## ENERGIELABEL



PF		
<b>S</b>	Falmec Spa	
<b>M</b>	Flachlüfter 90 cm - Weiß - 800 m <sup>3</sup> /h	
<b>AEC</b>	67,0	kWh/a
<b>ECC</b>	B	
<b>FDE</b>	26,3	
<b>FDEC</b>	B	
<b>LE</b>	20,7	
<b>LEC</b>	B	
<b>GFE</b>	80,0	
<b>GFEC</b>	C	
<b>Qmin</b>	280,0	m <sup>3</sup> /h
<b>Qmax</b>	480,0	m <sup>3</sup> /h
<b>Qboost</b>	680,0	m <sup>3</sup> /h
<b>SPEmin</b>	49	dBa
<b>SPEmax</b>	62	dBa
<b>SPEboost</b>	68	dBa
<b>PO</b>	-	W
<b>PS</b>	0,48	W
PI		
<b>F</b>	1,1	
<b>EEl</b>	64,3	
<b>Qbep</b>	382,0	m <sup>3</sup> /h
<b>Pbep</b>	384	Pa
<b>Qboost</b>	680,0	m <sup>3</sup> /h
<b>Wbep</b>	155,1	W
<b>WL</b>	6,50	W
<b>Emiddle</b>	134	lex
<b>Lwa-SPEmax</b>	62	dBa

**PF\_Produktbogen gemäß 65/2014** S\_Name des Lieferanten / M\_Identifizierung des Modells / AEC\_Jährlicher Energieverbrauch (AEC-Abzugshaube) / EEC\_Energieeffizienzklasse / FDE\_Fluidynamische Effizienz (FDE-Abzugshaube) / FDEC\_Fluidynamische Effizienzklasse / LE\_Beleuchtungseffizienz (LE-Abzugshaube) / LEC\_Effizienzklasse Beleuchtung / GFE\_Fettfilter-Effizienz / GFEC\_Fettfilter-Effizienzklasse / Qmin\_Luftstrom (in m<sup>3</sup>/h) mit kleinster Stufe bei normalem Gebrauch / Qmax\_Luftstrom (in m<sup>3</sup>/h) mit höchster Stufe bei normalem Gebrauch / Qboost\_Luftstrom (in m<sup>3</sup>/h) mit intensiver oder Boost-Einstellung (max. Luftstrom) / SPEmin\_Luftschallemissionen Klasse A mit kleinster Stufe bei normalem Gebrauch / SPEmax\_Luftschallemissionen Klasse A mit höchster Stufe bei normalem Gebrauch / SPEboost\_Luftschallemissionen Klasse A (in dB) bei intensiver oder Boost-Einstellung / P0\_Energieverbrauch in Off-Modus (Po) / Ps\_Energieverbrauch in Standby-Modus (Ps).

**PI\_Zusätzliche Informationen gemäß 66/2014** F\_Zeiterhöhungsfaktor / EEl\_Energieeffizienzindex / Qbep\_Gemessener Luftstrom beim höchsten Wirkungsgrad / Pbep\_Gemessener Luftdruck beim höchsten Wirkungsgrad / Qboost\_Maximaler Luftstrom / Wbep\_Gemessener Stromversorgungsingang beim höchsten Wirkungsgrad / WL\_Nennleistung des Beleuchtungssystems / Emiddle\_Durchschnittsbeleuchtung des Beleuchtungssystems auf der Kochfläche / Lwa=SPEmax\_Schalldruckpegel bei der höchsten Stufe.