

MOVE

Version

Flachlüfter 60 cm - Weiß - 800 m³/h

Kollektion

Design

EAN Code

8034122352152



Das Bild dient rein einer groben Information.
Es kann von der ausgewählten Version abweichen.

EIGENSCHAFTEN

Hochwertiges gebürstetes Edelstahl (AISI 304)

Unterteil aus Sicherheitsglas in Weiß

Voll versenkbarer Auszug

Elektronische Schaltung

Metallfettfilter, spülmaschineneeignet

Carbon.Zeo-Filter optional

Rückseitiger Motorauslass möglich

Schacht optional verfügbar

Glas-Konsole optional

Dynamic LED Light (2700K - 5600K)

OPTIONALES ZUBEHÖR

KACL.934

Carbon.Zeo Umluftfilter

KACL.815

Original Falmec Schutz- und Reinigungstücher (Box 10 Stk)

KACL.106

Glasboden für Move 60cm

KCVJN.01#3

Schacht H 120 mm

KCVJN.00#3

Schacht Teleskop H 18,5 + 18,5cm

KACL.798#41F

Zwischenkammergebläse 950 m³/h

KACL.770#41F

Remote under-roof 1100 m³/h
Brushless

KACL.786#41F

Außenwandgebläse 1000 m³/h

KACL.796#4AF

Outdoor extractor fan 1500 m³/h

KACL.797#4AF

Remote under-roof motor 1300 m³/h

TECHNISCHE EIGENSCHAFTEN

Einbauart

Einbauhauben

Maße

60 cm

Oberfläche

Hochwertiges gebürstetes Edelstahl (AISI 304)

Unterteil in Sicherheitsglas weiß

Motor

800 m³/h

Steuerungsart

Elektronik Tastenfeld

Leistungsstufen

4

Beleuchtung

Led 2x1,2 W - 2700 K / 5600 K

Filter

METALLFETTFILTER "BASE" - 198x161 MM - 2 pz

Kohlefilter

Carbon.Zeo Umluftfilter

Mindestabstand

Gaskochfeld: 52 cm

Elektrisches Kochfeld: 52 cm

VERPACKUNG: GEWICHTE UND VOLUMEN

Bruttogewicht

16.00 kg

Nettogewicht

13.30 kg

Volume

0.13 m³

Verpackungsgröße

Länge

705 mm

Höhe

465 mm

Tiefe

395 mm

VERBRAUCH UND ANSCHLUSS EIGENSCHAFTEN

Maximaler Verbrauch

280 W

Stromanschluss

220-240V

Frequenz

50-60Hz

Steckertyp

Shuko

MOTOR TECHNISCHES DATENBLATT

Maximale Leistung

680 m³/h

I.E.C. 61591

Maximale Lautstärke

68 dB(A)re1pW

I.E.C.60704-2-13

Maximaler Druck (Pa)

500 Pa

Maximale Motor Leistung

215 W

ENERGIEEFFIZIENZKLASSE

B

MOVE

Version

Flachlüfter 60 cm - Weiß - 800
m³/h

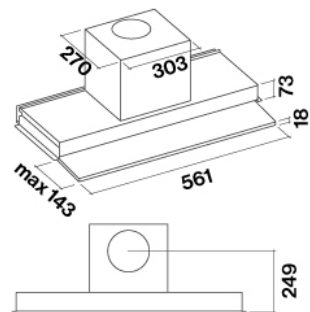
Kollektion

Design

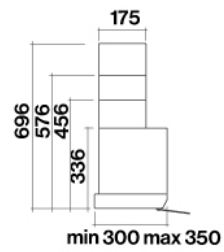
EAN Code

8034122352152

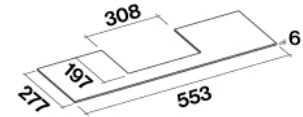
Hood and rear view



Optional chimney



Optional shelf



MOVE

Version

Flachlüfter 60 cm - Weiß - 800
m³/h

Kollektion

Design

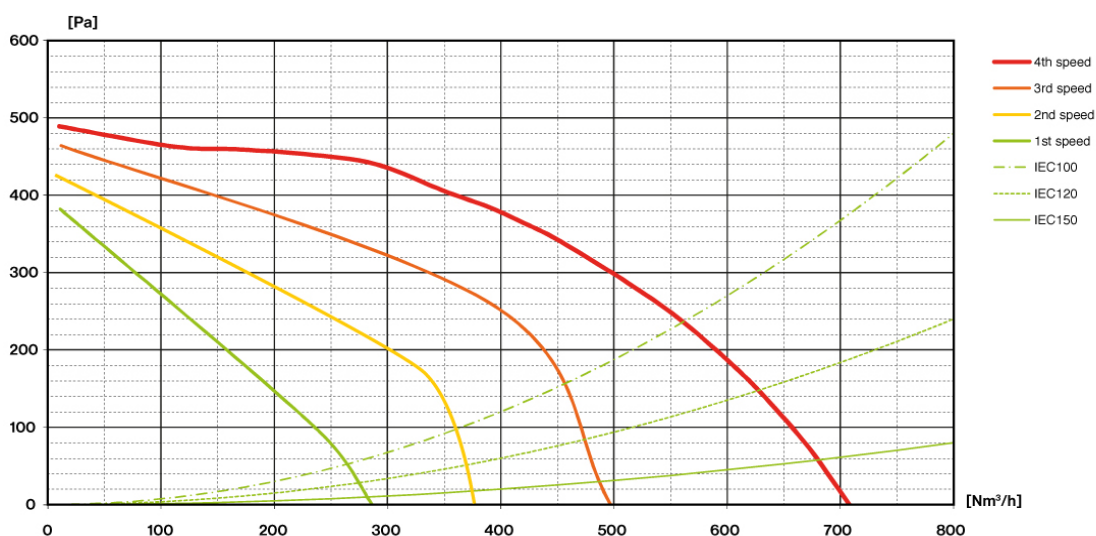
EAN Code

8034122352152

MOTOR TECHNISCHES DATENBLATT

Motor Leistungsstufen	1	2	3	4
Geräusch dB(A)re1pW-I.E.C.60704-2-13	49	56	62	68
Leistung (m ³ /h) I.E.C.61591 Normgerechter Anschluss	280	370	480	680
Maximaler Druck (Pa)	390	420	480	500
Motor Leistung (W)	132	153	175	215
Luftauslass	150	150	150	150

KAPAZITÄT / DRUCK



MOVE

Version

Flachlüfter 60 cm - Weiß - 800 m³/h

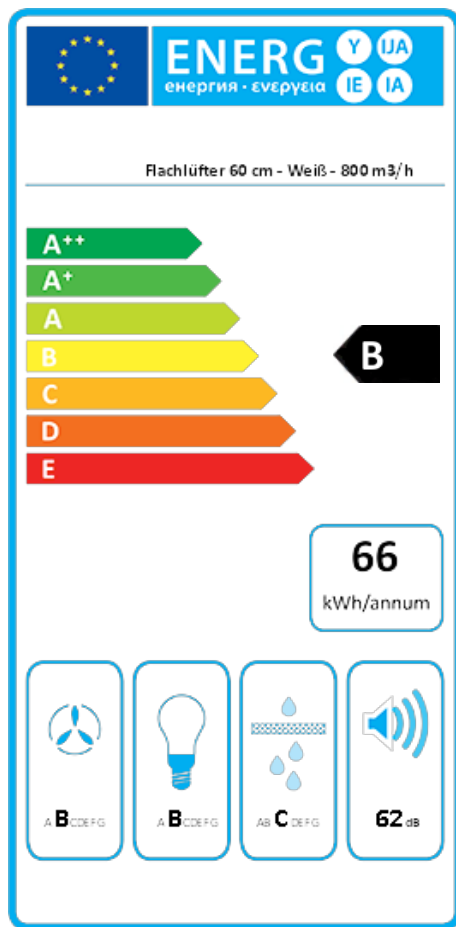
Kollektion

Design

EAN Code

8034122352152

ENERGIELABEL



PF		
S	Falmec Spa	
M	Flachlüfter 60 cm - Weiß - 800 m ³ /h	
AEC	66,1	kWh/a
ECC	B	
FDE	26,3	
FDEC	B	
LE	20,5	
LEC	B	
GFE	80,0	
GFEC	C	
Qmin	270,0	m ³ /h
Qmax	480,0	m ³ /h
Qboost	680,0	m ³ /h
SPEmin	49	dBa
SPEmax	62	dBa
SPEboost	68	dBa
PO	-	W
PS	0,48	W
PI		
F	1,1	
EEl	63,9	
Qbep	382,0	m ³ /h
Pbep	384	Pa
Qboost	680,0	m ³ /h
Wbep	155,1	W
WL	5,30	W
Emiddle	109	lex
Lwa-SPEmax	62	dBa

PF_Produktbogen gemäß 65/2014 S_Name des Lieferanten / M_Identifizierung des Modells / AEC_Jährlicher Energieverbrauch (AEC-Abzugshaube) / EEC_Energieeffizienzklasse / FDE_Fluidynamische Effizienz (FDE-Abzugshaube) / FDEC_Fluidynamische Effizienzklasse / LE_Beleuchtungseffizienz (LE-Abzugshaube) / LEC_Effizienzklasse Beleuchtung / GFE_Fettfilter-Effizienz / GFEC_Fettfilter-Effizienzklasse / Qmin_Luftstrom (in m³/h) mit kleinster Stufe bei normalem Gebrauch / Qmax_Luftstrom (in m³/h) mit höchster Stufe bei normalem Gebrauch / Qboost_Luftstrom (in m³/h) mit intensiver oder Boost-Einstellung (max. Luftstrom) / SPEmin_Luftschallemissionen Klasse A mit kleinster Stufe bei normalem Gebrauch / SPEmax_Luftschallemissionen Klasse A mit höchster Stufe bei normalem Gebrauch / SPEboost_Luftschallemissionen Klasse A (in dB) bei intensiver oder Boost-Einstellung / P0_Energieverbrauch in Off-Modus (Po) / Ps_Energieverbrauch in Standby-Modus (Ps).

PI_Zusätzliche Informationen gemäß 66/2014 F_Zeiterhöhungsfaktor / EEl_Energieeffizienzindex / Qbep_Gemessener Luftstrom beim höchsten Wirkungsgrad / Pbep_Gemessener Luftdruck beim höchsten Wirkungsgrad / Qboost_Maximaler Luftstrom / Wbep_Gemessener Stromversorgungsingang beim höchsten Wirkungsgrad / WL_Nennleistung des Beleuchtungssystems / Emiddle_Durchschnittsbeleuchtung des Beleuchtungssystems auf der Kochfläche / Lwa=SPEmax_Schalldruckpegel bei der höchsten Stufe.