

SIRIO

Version

Deckenlüfter 90 cm - Glas Weiss

Kollektion

Design+

EAN Code

8034122358482

KACL.798#41F

Zwischenkammergebläse 950 m³/h

Kollektion

Zubehör

EAN Code

8034122709833



Das Bild dient rein einer groben Information.
Es kann von der ausgewählten Version abweichen.

EIGENSCHAFTEN

Weißes gehärtetes Glas

Elektronische Schaltung

Inklusive Fernbedienung

Dynamic LED Light (2700K - 5600K)

OPTIONALES ZUBEHÖR

KACL.782#49F

Flacher Motor 800 m³/h

KACL.798#41F

Zwischenkammergebläse 950 m³/h

KACL.770#41F

Remote under-roof 1100 m³/h
Brushless

KACL.786#41F

Außenwandgebläse 1000 m³/h

KACL.796#4AF

Outdoor extractor fan 1500 m³/h

KACL.939#BF

Umluftbox Carbon.Zeo für
Deckenlüfter

TECHNISCHE EIGENSCHAFTEN

Einbauart

Deckenlüfter

Maße

90 cm

Steuerungsart

Elektronik Tastenfeld

Leistungsstufen

4

Beleuchtung

Led 4x3,6 W - 2700 K / 5600 K

Filter

METALLFETTFILTER "BASE" -
290x326 MM - 2 pz

VERPACKUNG: GEWICHTE UND VOLUMEN

SIRIO

Deckenlüfter 90 cm - Glas Weiss

Bruttogewicht

31.70 kg

Nettogewicht

27.80 kg

Volumen

0.21 m³

Verpackungsgröße

Länge

1330 mm

Höhe

725 mm

Tiefe

215 mm

EXTERNER MOTOR

Zwischenkammergebläse 950 m³/h

Bruttogewicht

10.00 kg

Nettogewicht

9.00 kg

Volumen

0.06 m³

Verpackungsgröße

Länge

435 mm

Höhe

340 mm

Tiefe

385 mm

VERBRAUCH UND ANSCHLUSS EIGENSCHAFTEN

Maximaler Verbrauch

391 W

Stromanschluss

220-240V

Frequenz

50-60Hz

MOTOR TECHNISCHES DATENBLATT

Maximale Leistung

830 m³/h

I.E.C. 61591

Maximale Lautstärke

68 dB(A)re1pW

I.E.C.60704-2-13

Maximaler Druck (Pa)

580 Pa

Maximale Motor Leistung

270 W

SIRIO

Version

Deckenlüfter 90 cm - Glas Weiss

Kollektion

Design+

EAN Code

8034122358482

KACL.798#41F

Zwischenkammergebläse 950

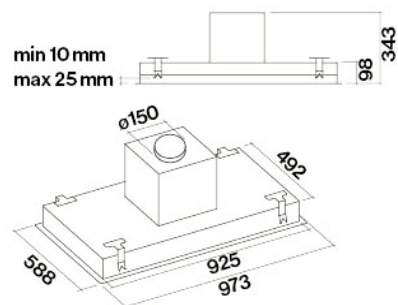
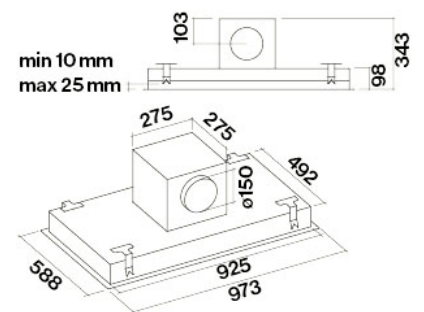
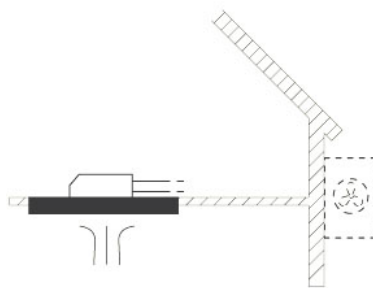
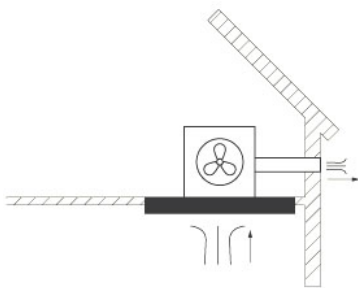
m³/h

Kollektion

Zubehör

EAN Code

8034122709833



SIRIO

Version

Deckenlüfter 90 cm - Glas Weiss

Kollektion

Design+

EAN Code

8034122358482

KACL.798#41F

Zwischenkammergebläse 950

m³/h

Kollektion

Zubehör

EAN Code

8034122709833

MOTOR TECHNISCHES DATENBLATT

Motor Leistungsstufen	1	2	3	4
Geräusch dB(A)re1pW-I.E.C.60704-2-13	50	57	64	68
Leistung (m ³ /h) I.E.C.61591 Normgerechter Anschluss	360	480	630	830
Maximaler Druck (Pa)	480	520	560	580
Motor Leistung (W)	190	220	250	270
Luftauslass	150	150	150	150

KAPAZITÄT / DRUCK

