

## BLADE

### Wersja

Wyspowy 90 cm biały - 800 m<sup>3</sup>/h

### Kolekcja

Design

### Kod Ean

8034122345284



Poglądowe zdjęcie produktu  
Zdjęcie może dokładnie nie odpowiadać wybranej wersji

## DANE OGÓLNE

**Stal inox (AISI 304) szcztokowana**  
**Szko hartowane białe**  
**Wyciąg szczelinowy**  
**Sterowanie sensorowe + funkcja 24 h**  
**Oświetlenie neonowe**  
**Filtr przeciwtłuszczowy metalowy, wymienny, z możliwością mycia**  
**Filtr węglowy w zestawie**

## DOSTĘPNE AKCESORIA (OPCJONALNE)

### KACL.557#I

Przedłużenie komina H1200 - okap wyspowy

### KACL.815

Serwetki do konserwacji powierzchni ze stali Inox (pudełko 10 szt.)

### KACL.798#41F

Silnik poddaszowy zdalnie sterowany - 950 m<sup>3</sup>/h

### KACL.770#41F

Silnik poddaszowy zdalnie sterowany - 1100 m<sup>3</sup>/h bezszczotkowy

### KACL.786#41F

Silnik zewnętrzny - 1000 m<sup>3</sup>/h

### KACL.796#4AF

Silnik zewnętrzny - 1500 m<sup>3</sup>/h

### KACL.797#4AF

Silnik poddaszowy zdalnie sterowany - 1300 m<sup>3</sup>/h

## DANE TECHNICZNE

### Sposób instalacji

Wyspowy

### Wymiary

90 cm

### Wykończenie

Stal inox (AISI 304)

Szcztokowane białe

### Silnik

800 m<sup>3</sup>/h

### Rodzaj sterowania

Sterowanie sensorowe

### Zakresy prędkości

4

### Oświetlenie

Neon 2 x 21W

### Filtr

Filtr metalowy "Base" - 274x274 mm - 2 pz

### Filtr węglowy

Filtr węglowy - typ 3 - w zestawie

### Odległość minimalna

Płyta gazowa: 62 cm

Płyta elektryczna: 52 cm

## OPAKOWANIE

### Ciężar brutto

41.00 kg

### Ciężar netto

35.00 kg

### Volume

0.36 m<sup>3</sup>

### Wymiary opakowania

Długość

1035 mm

Wysokość

740 mm

Głębokość

470 mm

## ZUŻYCIE I PODŁĄCZENIE

### Maksymalne zużycie energii

320 W

### Napięcie

220-240V

### Częstotliwość

50-60Hz

### Rodzaj wtyczki

Shuko

## SILNIK

### Maksymalny przepływ

670 m<sup>3</sup>/h

I.E.C. 61591

### Maksymalna głośność

67 dB(A)re1pW

I.E.C.60704-2-13

### Maksymalne ciśnienie (Pa)

500 Pa

### Maksymalna moc silnika

215 W

### KLASA ENERGETYCZNA

C

## BLADE

### Wersja

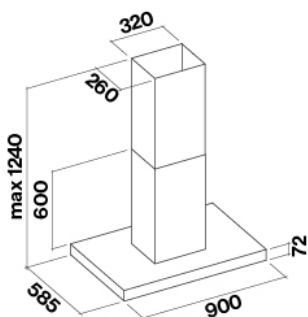
Wyspowy 90 cm biały - 800 m<sup>3</sup>/h

### Kolekcja

Design

### Kod Ean

8034122345284



## BLADE

### Wersja

Wyspowy 90 cm biały - 800 m<sup>3</sup>/h

### Kolekcja

Design

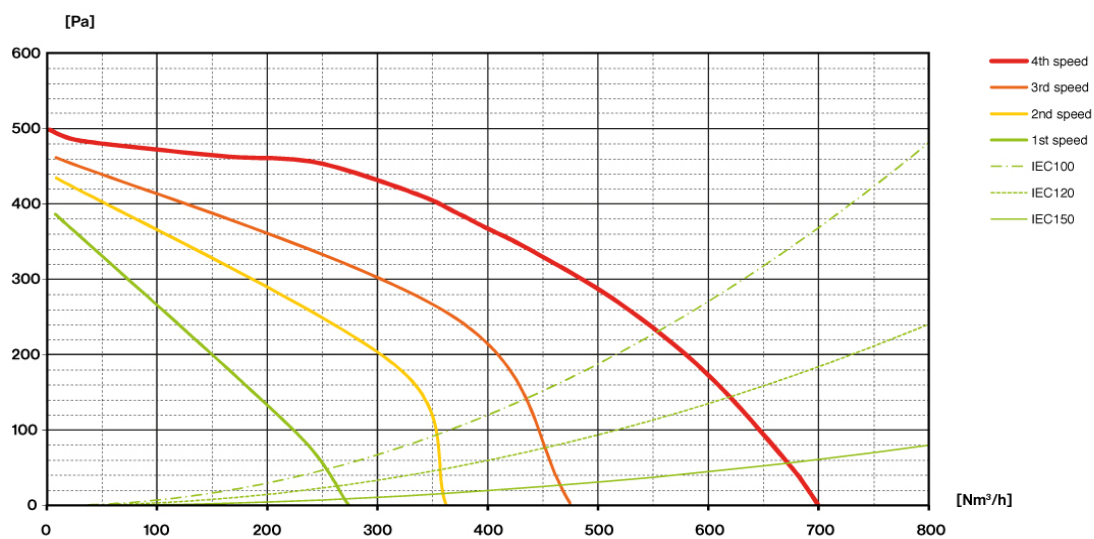
### Kod Ean

8034122345284

## SILNIK

Prędkość silnika	1	2	3	4
Głośność dB(A)re1pW-I.E.C.60704-2-13	49	55	61	67
Przepływ (m <sup>3</sup> /h) I.E.C.61591 Orurowanie znormalizowane	270	360	470	670
Maksymalne ciśnienie (Pa)	390	420	460	500
Moc silnika (W)	134	156	180	215
Wylot powietrza	150	150	150	150

## PRZEPIY / CIŚNIENIE



## BLADE

### Wersja

Wyspowy 90 cm biały - 800 m<sup>3</sup>/h

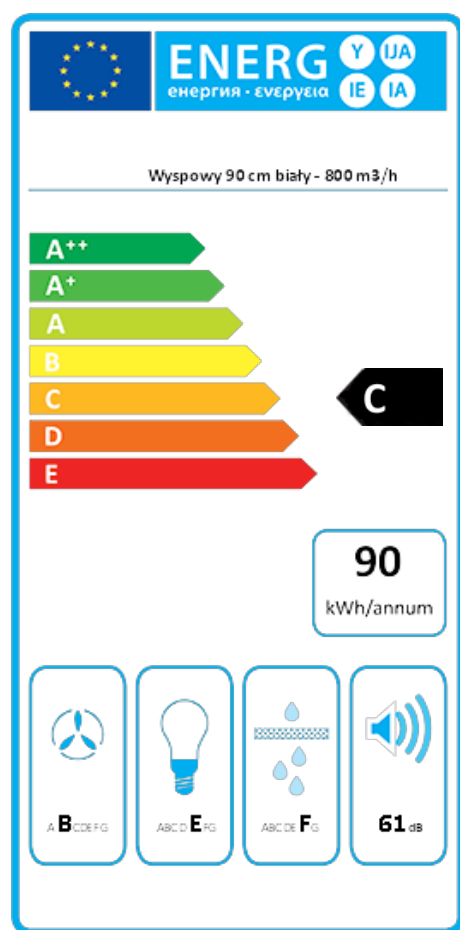
### Kolekcja

Design

### Kod Ean

8034122345284

## ETYKIETA ENERGETYCZNA



PF		
S	Falmec Spa	
M	Wyspowy 90 cm biały - 800 m <sup>3</sup> /h	
AEC	90,0	kWh/a
ECC	C	
FDE	25,5	
FDEC	B	
LE	8,4	
LEC	E	
GFE	53,0	
GFEC	F	
Qmin	270,0	m <sup>3</sup> /h
Qmax	470,0	m <sup>3</sup> /h
Qboost	670,0	m <sup>3</sup> /h
SPEmin	49	dBa
SPEmax	61	dBa
SPEboost	67	dBa
PO	-	W
PS	0,48	W
PI		
F	1,1	
EEl	75,3	
Qbep	333,0	m <sup>3</sup> /h
Pbep	407	Pa
Qboost	670,0	m <sup>3</sup> /h
Wbep	147,7	W
WL	42,00	W
Emiddle	352	lex
Lwa-SPEmax	61	dBa

**PF\_Karta produktu zgodna z rozporządzeniem delegowanym Komisji (UE) 65/2014** S\_Nazwa dostawcy / M\_Identyfikacja modelu / AEC\_Roczne zużycie energii (okap AEC) / EEC\_Klasa efektywności energetycznej / FDE\_Efektywność hydrodynamiczna (okap FDE) / FDEC\_Klasa efektywności hydrodynamicznej / LE\_Efektywność oświetlenia (okap LE) / LEC\_Klasa efektywności oświetlenia / GFE\_Efektywność filtrowania smaru / GFEC\_Klasa efektywności filtrowania smaru / Qmin\_Przepływ powietrza (w m<sup>3</sup>/h) przy min. prędkości w normalnych warunkach eksploatacji / Qmax\_Przepływ powietrza (w m<sup>3</sup>/h) przy maks. prędkości w normalnych warunkach eksploatacji / Qboost\_Przepływ powietrza (w m<sup>3</sup>/h) przy intensywnym lub zwiększonym ustawieniu (maks. przepływ powietrza) / SPEmin\_A-ważony poziom emisji fal akustycznych przy min. prędkości w normalnych warunkach eksploatacji / SPEmax\_A-ważony poziom emisji fal akustycznych przy maks. prędkości w normalnych warunkach eksploatacji / SPEboost\_A-ważony poziom emisji fal akustycznych (w dB) przy intensywnym lub zwiększonym ustawieniu / PO\_Pobór mocy w trybie wyłączenia (Po) / Ps\_Pobór mocy w trybie czuwania (Ps). **PI\_Dodatkowe informacje zgodnie z 66/2014** F\_Wskaźnik wzrostu czasu / EEl\_Wskaźnik efektywności energetycznej / Qbep\_Pomierzone natężenie przepływu powietrza w najlepszym punkcie wydajności / Pbep\_Pomierzone ciśnienie powietrza w najlepszym punkcie wydajności / Qboost\_Maksymalny przepływ powietrza / Wbep\_Pomierzony pobór mocy elektrycznej w najlepszym punkcie wydajności / WL\_Nominalna moc systemu oświetleniowego / Emiddle\_Średnie natężenie oświetlenia systemu oświetleniowego na powierzchni do gotowania / Lwa=SPEmax\_Poziom ciśnienia akustycznego przy najwyższej prędkości.