

## MARILYN E.ION

### Wersja

Przyścienny 67 cm biały - 450 m<sup>3</sup>/h

### Kolekcja

E.ion System

### Kod Ean

8034122347929



Poglądowe zdjęcie produktu  
Zdjęcie może dokładnie nie odpowiadać wybranej wersji

## DANE OGÓLNE

**Ceramika biała**  
**Spód ze szkła hartowanego**  
**Jonizujący system**  
**oczyszczający powietrze**  
**Wyciąg szczelinowy**  
**Sterowanie sensorowe +**  
**czujnik "listka"**  
**Oświetlenie led**  
**Filtr Top wymienny z**  
**możliwością mycia**  
**Filtr Carbon.Zeo**  
**dwuskładnikowy podlegający**  
**regeneracji**

## DANE TECHNICZNE

**Sposób instalacji**  
Przyścienny

**Wymiary**  
67 cm

**Wykończenie**  
Spód: szkło hartowane  
Ceramika biała

**Silnik**  
450 m<sup>3</sup>/h

**Rodzaj sterowania**  
Sterowanie sensorowe

**Oświetlenie**  
Led 4 x 1,2W (3200K)

**Filtr**  
Filtr Metalowy "Top" - 235x306 mm - 2 pz

**Filtr węglowy**  
Filtr Carbon.Zeo - w zestawie

**Odległość minimalna**  
Płyta gazowa: 60 cm  
Płyta elektryczna: 52 cm

## OPAKOWANIE

**Ciężar brutto**  
41.00 kg

**Ciężar netto**  
36.00 kg

**Volume**  
0.34 m<sup>3</sup>

**Wymiary opakowania**  
Długość  
995 mm  
Wysokość  
595 mm  
Głębokość  
570 mm

## SILNIK

**Maksymalna głośność**  
65 dB(A)re1pW  
I.E.C.60704-2-13

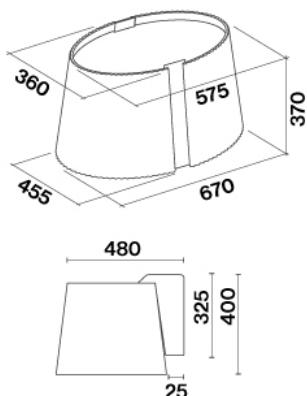
**Maksymalna moc silnika**  
140 W

## ZUŻYCIE I PODŁĄCZENIE

**Maksymalne zużycie energii**  
130 W

**Napięcie**  
220-240V

**Częstotliwość**  
50-60Hz



## MARILYN E.ION

### Wersja

Przyścienny 67 cm biały - 450  
m<sup>3</sup>/h

### Kolekcja

E.ion System

### Kod Ean

8034122347929

## SILNIK

Prędkość silnika	1	2	3	4
Głośność dB(A)re1pW-I.E.C.60704-2-13	56	61	63	65
Przepływ (m3/h) I.E.C.61591 Orurowanie znormalizowane				
Maksymalne ciśnienie (Pa)				
Moc silnika (W)	75	90	100	140
Wylot powietrza				