

MARE E.ION

Wersja

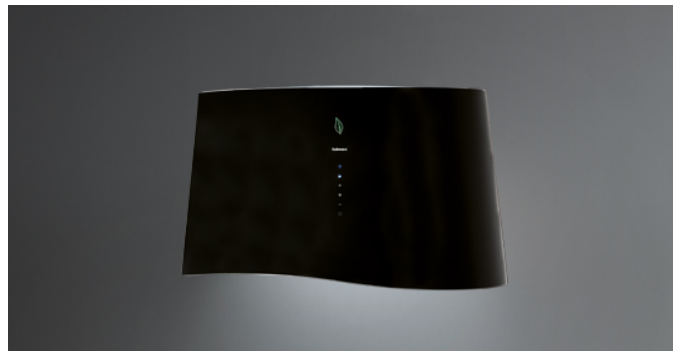
Przyścienny 66 cm czarny - 450 m³/h

Kolekcja

E.ion System

Kod Ean

8034122347943



Poglądowe zdjęcie produktu
Zdjęcie może dokładnie nie odpowiadać wybranej wersji

DANE OGÓLNE

Szkoło czarne

Jonizujący system oczyszczający powietrze

Wyciąg szczelinowy

Sterowanie sensorowe + czujnik "listka"

Oświetlenie led

Filtr Top wymienny z możliwością mycia

Filtr Carbon.Zeo

dwuskładnikowy podlegający regeneracji

DANE TECHNICZNE

Sposób instalacji

Przyścienny

Wymiary

66 cm

Wykończenie

Szkoło czarne

Silnik

450 m³/h

Rodzaj sterowania

Sterowanie sensorowe

Zakresy prędkości

4

Oświetlenie

Led 4 x 1,2W (3200K)

Filtr

Filtr Metalowy "Top" - 235x306 mm - 2 pz

Filtr węglowy

Filtr Carbon.Zeo - w zestawie

Odległość minimalna

Płyta gazowa: 60 cm

Płyta elektryczna: 52 cm

OPAKOWANIE

Ciężar brutto

37.00 kg

Ciężar netto

32.00 kg

Volume

0.34 m³

Wymiary opakowania

Długość

995 mm

Wysokość

595 mm

Głębokość

570 mm

SILNIK

Maksymalna głośność

65 dB(A)re1pW

I.E.C.60704-2-13

Maksymalna moc silnika

140 W

ZUŻYCIE I PODŁĄCZENIE

Maksymalne zużycie energii

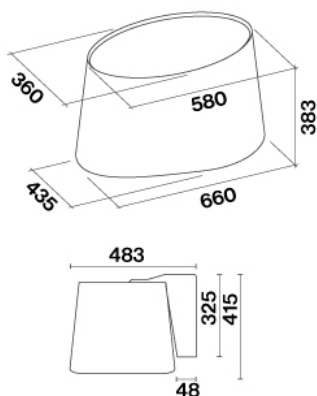
130 W

Napięcie

220-240V

Częstotliwość

50-60Hz



MARE E.ION

Wersja

Przyścienny 66 cm czarny - 450
m³/h

Kolekcja

E.ion System

Kod Ean

8034122347943

SILNIK

Prędkość silnika	1	2	3	4
Głośność dB(A)re1pW-I.E.C.60704-2-13	56	61	63	65
Przepływ (m3/h) I.E.C.61591 Orurowanie znormalizowane				
Maksymalne ciśnienie (Pa)				
Moc silnika (W)	75	90	100	140
Wylot powietrza				