

## MARE E.ION

### Wersja

Przyścienny 66 cm biały - 450 m<sup>3</sup>/h

### Kolekcja

E.ion System

### Kod Ean

8034122347936



Poglądowe zdjęcie produktu  
Zdjęcie może dokładnie nie odpowiadać wybranej wersji

## DANE OGÓLNE

### Szkło białe

Jonizujący system  
oczyszczający powietrze

Wyciąg szczelinowy

Sterowanie sensorowe +  
czujnik "listka"

Oświetlenie led

Filtr Top wymienny z  
możliwością mycia

Filtr Carbon.Zeo  
dwuskładnikowy podlegający  
regeneracji

## DANE TECHNICZNE

### Sposób instalacji

Przyścienny

### Wymiary

66 cm

### Wykończenie

Szkło białe

### Silnik

450 m<sup>3</sup>/h

### Rodzaj sterowania

Sterowanie sensorowe

### Zakresy prędkości

4

### Oświetlenie

Led 4 x 1,2W (3200K)

### Filtr

Filtr Metalowy "Top" - 235x306  
mm - 2 pz

### Filtr węglowy

Filtr Carbon.Zeo - w zestawie

### Odległość minimalna

Płyta gazowa: 60 cm

Płyta elektryczna: 52 cm

## OPAKOWANIE

### Ciężar brutto

37.00 kg

### Ciężar netto

32.00 kg

### Volume

0.34 m<sup>3</sup>

### Wymiary opakowania

Długość

995 mm

Wysokość

595 mm

Głębokość

570 mm

## SILNIK

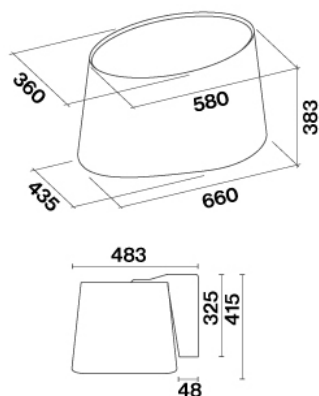
### Maksymalna głośność

65 dB(A)re1pW

I.E.C.60704-2-13

### Maksymalna moc silnika

140 W



## MARE E.ION

### Wersja

Przyścienny 66 cm biały - 450  
m<sup>3</sup>/h

### Kolekcja

E.ion System

### Kod Ean

8034122347936

## SILNIK

Prędkość silnika	1	2	3	4
Głośność dB(A)re1pW-I.E.C.60704-2-13	56	61	63	65
Przepływ (m3/h) I.E.C.61591 Orurowanie znormalizowane				
Maksymalne ciśnienie (Pa)				
Moc silnika (W)	75	90	100	140
Wylot powietrza				