

## LUX

### Változatok

Fali 90 cm - ujjlenyomatmentes -  
800 m<sup>3</sup>/h

### Választék

Fasteel

### EAN kód

8034122201665



A fénykép csak tájékoztató jellegű  
Lehet, hogy nem felel meg a kiválasztott változatnak.

## TULAJDONSÁGOK

ujjlenyomatmentes  
rozsdamentes acél  
extra könnyű maratott edzett  
üveg  
perimetrikus elszívás  
elektronikus vezérlés  
NEON világítás  
kivehető és mosható fém  
zsírfilter  
aktívszén-filter a  
csomagolásban

## OPCIONÁLIS TARTOZÉKOK

KACL.490#X

KACL.492#X

KACL.798#41F

KACL.770#41F

KACL.786#41F

KACL.796#4AF

KACL.797#4AF

## MŰSZAKI TULAJDONSÁGOK

### felszerelési mód

fali

### Méretek

90 cm

### Szín

edzett extra világos fehér üveg  
ujjlenyomatmentes rozsdamentes  
acél

### Motor

800 m<sup>3</sup>/h

### Vezérlés

elektronikus vezérlés

### Sebesség fokozatok

4

### Minimum távolság

gázfőzőlap: 65 cm

elektromos főzőlap: 52 cm

## méretetek és térfogat

### Bruttó súly

34.00 kg

### Nettó súly

29.00 kg

### Volume

0.28 m<sup>3</sup>

### Csomagolás mérete

Szélesség

995 mm

Magasság

595 mm

Mélység

480 mm

## FOGYASZTÁS és CSATLAKOZÁSI JELLEMZŐK

### Maximális fogyasztás

320 W

### Feszültség

220-240V

### Frekvencia

50-60Hz

### Csatlakozás

Shuko

## MOTOR MŰSZAKI ADATLAP

### Maximum légszállítás

670 m<sup>3</sup>/h

I.E.C. 61591

### Maximum zajszint

67 dB(A)re1pW

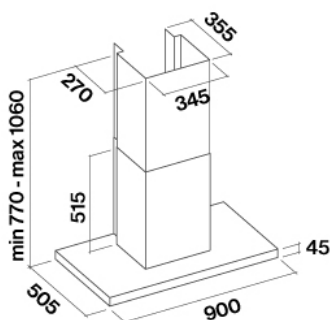
I.E.C.60704-2-13

### Maximum nyomás (Pa)

500 Pa

### Maximum motor teljesítmény

215 W



## LUX

### Változatok

Fali 90 cm - ujjlenyomatmentes -  
800 m<sup>3</sup>/h

### Választék

Fasteel

### EAN kód

8034122201665

## MOTOR MŰSZAKI ADATLAP

Motor fokozatok	1	2	3	4
Zajszint dB(A)re1pW-I.E.C.60704-2-13	49	55	61	67
Légszállítás (m <sup>3</sup> /h) I.E.C.61591 Normál csövek	270	360	470	670
Maximum nyomás (Pa)	390	420	460	500
Motor teljesítmény (W)	134	156	180	215
légszállítás	150	150	150	150

### Légszállítás / Nyomás

