

LUX

Version

Wandhaube 90 cm - 800 m³/h

Kollektion

Fasteel

EAN Code

8034122201665



Das Bild dient rein einer groben Information.
Es kann von der ausgewählten Version abweichen.

EIGENSCHAFTEN

Hochwertiges gebürstetes Edelstahl - "Fasteel" (Fingerabdruckfrei)
Gehärtetes und satiniertes Sicherheitsglas
Randabsaugen
Elektronische Schaltung
NEON-Beleuchtung
Metallfettfilter, spülmaschinengeeignet
Kohlefilter optional lieferbar

OPTIONALES ZUBEHÖR

KACL.490#X

Schachtverlängerung H700 - Wandhaube - Fasteel

KACL.492#X

Schachtverlängerung H960 - Wandhaube - Fasteel

KACL.798#41F

Zwischenkammergebläse 950 m³/h

KACL.770#41F

Remote under-roof 1100 m³/h
Brushless

KACL.786#41F

Außenwandgebläse 1000 m³/h

KACL.796#4AF

Outdoor extractor fan 1500 m³/h

KACL.797#4AF

Remote under-roof motor 1300 m³/h

TECHNISCHE EIGENSCHAFTEN

Einbauart

Wandhauben

Maße

90 cm

Oberfläche

Gehärtetes und geätzt extra leicht Glas

Hochwertiges gebürstetes

Edelstahl - "Fasteel" (Fingerabdruckfrei)

Motor

800 m³/h

Steuerungsart

Elektronik Tastenfeld

Leistungsstufen

4

Filter

METALLFETTFILTER "BASE" - 235x245 MM (WEISS) - 2 pz

Kohlefilter

Aktivkohlefilter eckig - Type B - inbegriffen

Mindestabstand

Gaskochfeld: 65 cm

Elektrisches Kochfeld: 52 cm

VERPACKUNG: GEWICHTE UND VOLUMEN

Bruttogewicht

34.00 kg

Nettogewicht

29.00 kg

Volume

0.28 m³

Verpackungsgröße

Länge

995 mm

Höhe

595 mm

Tiefe

480 mm

VERBRAUCH UND ANSCHLUSS EIGENSCHAFTEN

Maximaler Verbrauch

320 W

Stromanschluss

220-240V

Frequenz

50-60Hz

Steckertyp

Shuko

MOTOR TECHNISCHES DATENBLATT

Maximale Leistung

670 m³/h

I.E.C. 61591

Maximale Lautstärke

67 dB(A)re1pW

I.E.C.60704-2-13

Maximaler Druck (Pa)

500 Pa

Maximale Motor Leistung

215 W

ENERGIEEFFIZIENZKLASSE

C

LUX

Version

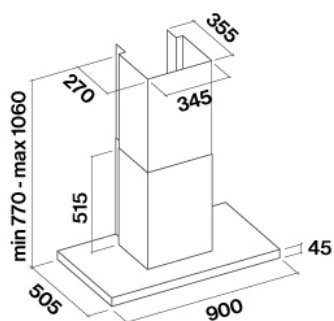
Wandhaube 90 cm - 800 m³/h

Kollektion

Fasteel

EAN Code

8034122201665



LUX

Version

Wandhaube 90 cm - 800 m³/h

Kollektion

Fasteel

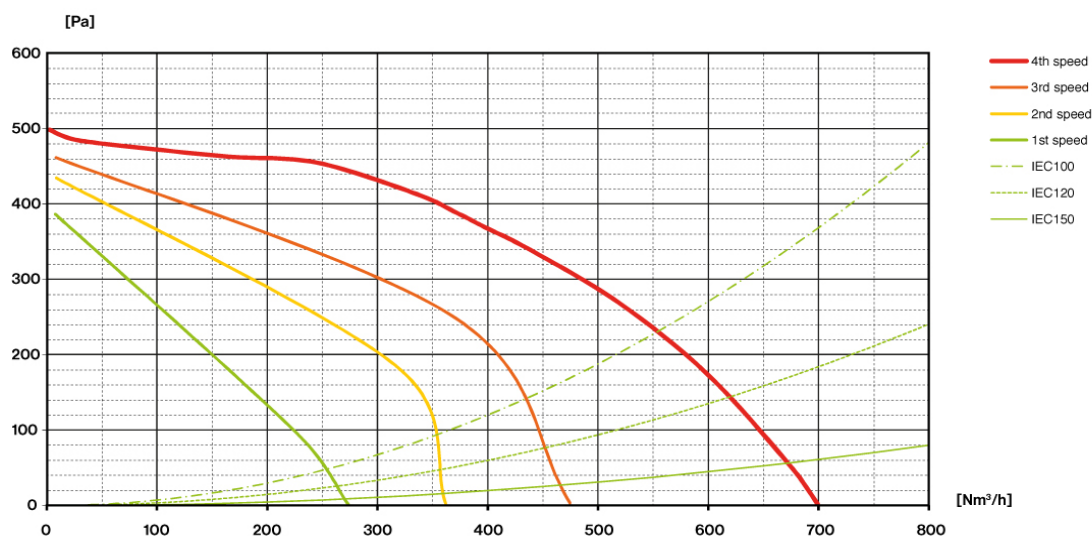
EAN Code

8034122201665

MOTOR TECHNISCHES DATENBLATT

Motor Leistungsstufen	1	2	3	4
Geräusch dB(A)re1pW-I.E.C.60704-2-13	49	55	61	67
Leistung (m ³ /h) I.E.C.61591 Normgerechter Anschluss	270	360	470	670
Maximaler Druck (Pa)	390	420	460	500
Motor Leistung (W)	134	156	180	215
Luftauslass	150	150	150	150

KAPAZITÄT / DRUCK



LUX

Version

Wandhaube 90 cm - 800 m³/h

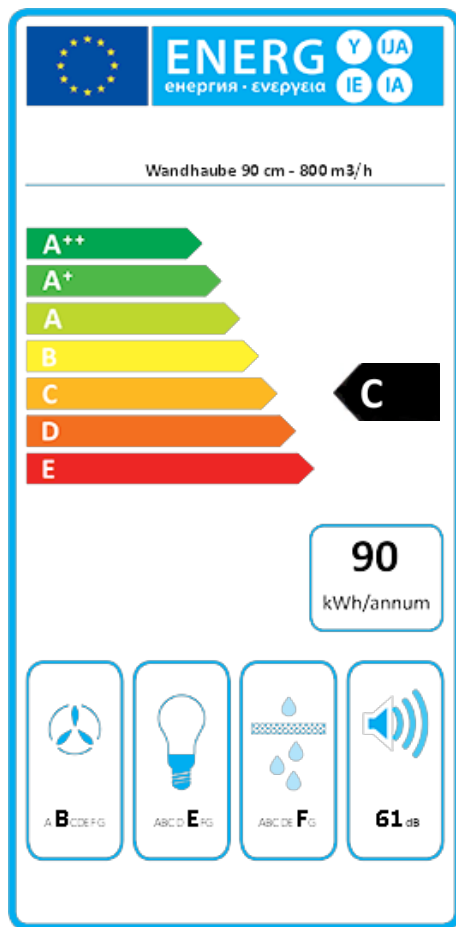
Kollektion

Fasteel

EAN Code

8034122201665

ENERGIELABEL



PF		
S	Falmec Spa	
M	Wandhaube 90 cm - 800 m ³ /h	
AEC	90,0	kWh/a
ECC	C	
FDE	25,5	
FDEC	B	
LE	8,4	
LEC	E	
GFE	53,0	
GFEC	F	
Qmin	270,0	m ³ /h
Qmax	470,0	m ³ /h
Qboost	670,0	m ³ /h
SPEmin	49	dBa
SPEmax	61	dBa
SPEboost	67	dBa
PO	-	W
PS	0,48	W
PI		
F	1,1	
EEl	75,3	
Qbep	333,0	m ³ /h
Pbep	407	Pa
Qboost	670,0	m ³ /h
Wbep	147,7	W
WL	42,00	W
Emiddle	352	lux
Lwa-SPEmax	61	dBa

PF_Produktbogen gemäß 65/2014 S_Name des Lieferanten / M_Identifizierung des Modells / AEC_Jährlicher Energieverbrauch (AEC-Abzugshaube) / EEC_Energieeffizienzklasse / FDE_Fluidynamische Effizienz (FDE-Abzugshaube) / FDEC_Fluidynamische Effizienzklasse / LE_Beleuchtungseffizienz (LE-Abzugshaube) / LEC_Effizienzklasse Beleuchtung / GFE_Fettfilter-Effizienz / GFEC_Fettfilter-Effizienzklasse / Qmin_Luftstrom (in m³/h) mit kleinster Stufe bei normalem Gebrauch / Qmax_Luftstrom (in m³/h) mit höchster Stufe bei normalem Gebrauch / Qboost_Luftstrom (in m³/h) mit intensiver oder Boost-Einstellung (max. Luftstrom) / SPEmin_Luftschallemissionen Klasse A mit kleinster Stufe bei normalem Gebrauch / SPEmax_Luftschallemissionen Klasse A mit höchster Stufe bei normalem Gebrauch / SPEboost_Luftschallemissionen Klasse A (in dB) bei intensiver oder Boost-Einstellung / PO_Energieverbrauch in Off-Modus (Po) / Ps_Energieverbrauch in Standby-Modus (Ps).

PI_Zusätzliche Informationen gemäß 66/2014 F_Zeiterhöhungsfaktor / EEl_Energieeffizienzindex / Qbep_Gemessener Luftstrom beim höchsten Wirkungsgrad / Pbep_Gemessener Luftdruck beim höchsten Wirkungsgrad / Qboost_Maximaler Luftstrom / Wbep_Gemessener Stromversorgungseingang beim höchsten Wirkungsgrad / WL_Nennleistung des Beleuchtungssystems / Emiddle_Durchschnittsbeleuchtung des Beleuchtungssystems auf der Kochfläche / Lwa=SPEmax_Schalldruckpegel bei der höchsten Stufe.