

## ZENITH NRS

### Version

Inselhaube - Grundkörper -  
800m<sup>3</sup>/h

### Kollektion

Silence - NRS

### EAN Code

8034122354866

## KACL.129

Glaspaneele Insel 180cm

### Kollektion

Zubehör

### EAN Code

8034122710129

## EIGENSCHAFTEN

**Hochwertiges gebürstetes  
Edelstahl (AISI 304)**

**NRS®-Technologie für eine  
geräuschlose Küche**

**Elektronische Schaltung  
Metallfettfilter,  
spülmaschinengeeignet**

**Optional Kohlefilter  
Fernbedienung optional  
verfügbar**

**Frontblende hochglanzpoliert  
"Brilliant Steel"**

**Paneele aus Sicherheitsglas  
Beleuchtung auf der gesamte  
Paneele-Oberfläche**

## OPTIONALES ZUBEHÖR

### KACL.815

Original Falmec Schutz- und  
Reinigungstücher (Box 10 Stk)

### KACL.400

Schallgedämpftes Umlenkstück NRS

### 105080053

Fernbedienung

### 101078898

Hochleistungskohlefilter NRS

### KACL.127

Glaspaneele Insel 90cm

### KACL.128

Glaspaneele Insel 120cm

### KACL.129

Glaspaneele Insel 180cm

## TECHNISCHE EIGENSCHAFTEN

### Einbauart

Inselhauben

### Maße

180 cm

### Oberfläche

Hochwertiges gebürstetes  
Edelstahl (AISI 304)

Gehärtetes Glas

### Motor

800 m<sup>3</sup>/h

### Steuerungsart

Elektronik Tastenfeld

### Leistungsstufen

4

### Filter

METALLFETTFILTER - Zenith  
Inselhaube - 2 pz

### Kohlefilter

Hochleistungskohlefilter NRS

### Mindestabstand

Gaskochfeld: 60 cm

Elektrisches Kochfeld: 52 cm

## VERPACKUNG: GEWICHTE UND VOLUMEN

### ZENITH NRS

Inselhaube - Grundkörper - 800m<sup>3</sup>/h

### Bruttogewicht

38.00 kg

### Nettogewicht

32.00 kg

### Volume

0.42 m<sup>3</sup>

### Verpackungsgröße

Länge

1070 mm

Höhe

870 mm

Tiefe

450 mm

### GLAS

Glaspaneele Insel 180cm

### Bruttogewicht

58.00 kg

### Nettogewicht

36.00 kg

### Volumen

0.24 m<sup>3</sup>

### Verpackungsgröße

Länge

1865 mm

Höhe

185 mm

Tiefe

695 mm

## VERBRAUCH UND ANSCHLUSS EIGENSCHAFTEN

### Maximaler Verbrauch

350 W

### Stromanschluss

220-240V

### Frequenz

50-60Hz

### Steckertyp

Shuko

## MOTOR TECHNISCHES DATENBLATT

### Maximale Leistung

610 m<sup>3</sup>/h

I.E.C. 61591

### Maximale Lautstärke

54,5 dB(A)re1pW

I.E.C.60704-2-13

### Maximaler Druck (Pa)

510 Pa

### Maximale Motor Leistung

224 W

## ENERGIEEFFIZIENZKLASSE

C

## ZENITH NRS

### Version

Inselhaube - Grundkörper -  
800m<sup>3</sup>/h

### Kollektion

Silence - NRS

### EAN Code

8034122354866

## KACL.129

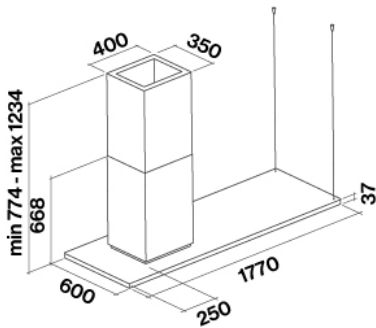
Glaspaneele Insel 180cm

### Kollektion

Zubehör

### EAN Code

8034122710129



## ZENITH NRS

### Version

Inselhaube - Grundkörper -  
800m<sup>3</sup>/h

### Kollektion

Silence - NRS

### EAN Code

8034122354866

## KACL.129

Glaspaneele Insel 180cm

### Kollektion

Zubehör

### EAN Code

8034122710129

## MOTOR TECHNISCHES DATENBLATT

Motor Leistungsstufen	1	2	3	4
Geräusch dB(A)re1pW-I.E.C.60704-2-13	37	41	46	54,5
Leistung (m <sup>3</sup> /h) I.E.C.61591 Normgerechter Anschluss	220	290	375	610
Maximaler Druck (Pa)	390	440	490	510
Motor Leistung (W)	130	150	178	224
Luftauslass	150	150	150	150

## ZENITH NRS

## KACL.129

Glaspaneele Insel 180cm

### Version

Inselhaube - Grundkörper -  
800m³/h

### Kollektion

Zubehör

### Kollektion

Silence - NRS

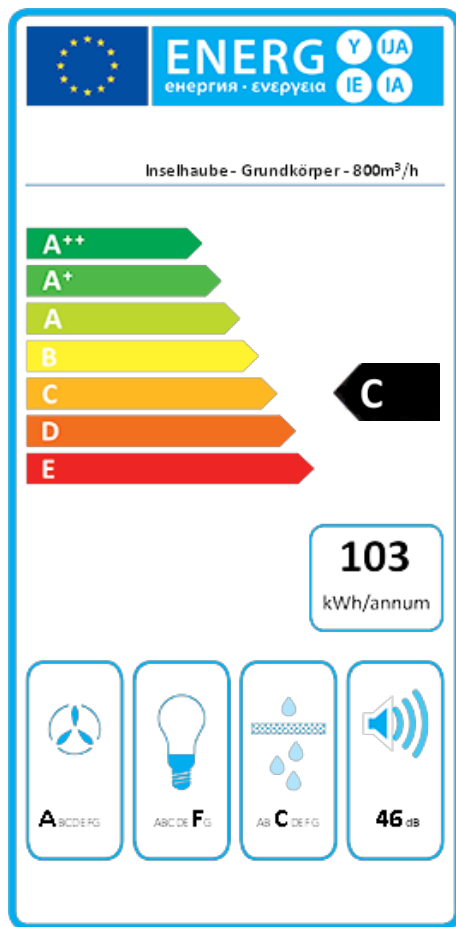
### EAN Code

8034122710129

### EAN Code

8034122354866

## ENERGIELABEL



PF		
S	Falmec Spa	
M	Inselhaube - Grundkörper - 800m³/h	
AEC	103,3	kWh/a
ECC	C	
FDE	28,9	
FDEC	A	
LE	6,8	
LEC	F	
GFE	76,0	
GFEC	C	
Qmin	220,0	m³/h
Qmax	375,0	m³/h
Qboost	610,0	m³/h
SPEmin	37	dBa
SPEmax	46	dBa
SPEboost	55	dBa
PO	-	W
PS	0,48	W
PI		
F	1,0	
EEl	80,0	
Qbep	369,0	m³/h
Pbep	369	Pa
Qboost	610,0	m³/h
Wbep	131,0	W
WL	76,00	W
Emiddle	519	lux
Lwa-SPEmax	46	dBa

**PF\_Produktbogen gemäß 65/2014** S\_Name des Lieferanten / M\_Identifizierung des Modells / AEC\_Jährlicher Energieverbrauch (AEC-Abzugshaube) / EEC\_Energieeffizienzklasse / FDE\_Fluidynamische Effizienz (FDE-Abzugshaube) / FDEC\_Fluidynamische Effizienzklasse / LE\_Beleuchtungseffizienz (LE-Abzugshaube) / LEC\_Effizienzklasse Beleuchtung / GFE\_Fettfilter-Effizienz / GFEC\_Fettfilter-Effizienzklasse / Qmin\_Luftstrom (in m³/h) mit kleinster Stufe bei normalem Gebrauch / Qmax\_Luftstrom (in m³/h) mit höchster Stufe bei normalem Gebrauch / Qboost\_Luftstrom (in m³/h) mit intensiver oder Boost-Einstellung (max. Luftstrom) / SPEmin\_Luftschallemissionen Klasse A mit kleinster Stufe bei normalem Gebrauch / SPEmax\_Luftschallemissionen Klasse A mit höchster Stufe bei normalem Gebrauch / SPEboost\_Luftschallemissionen Klasse A (in dB) bei intensiver oder Boost-Einstellung / P0\_Energieverbrauch in Off-Modus (Po) / Ps\_Energieverbrauch in Standby-Modus (Ps).

**PI\_Zusätzliche Informationen gemäß 66/2014** F\_Zeiterhöhungsfaktor / EEl\_Energieeffizienzindex / Qbep\_Gemessener Luftstrom beim höchsten Wirkungsgrad / Pbep\_Gemessener Luftdruck beim höchsten Wirkungsgrad / Qboost\_Maximaler Luftstrom / Wbep\_Gemessener Stromversorgungseneingang beim höchsten Wirkungsgrad / WL\_Nennleistung des Beleuchtungssystems / Emiddle\_Durchschnittsbeleuchtung des Beleuchtungssystems auf der Kochfläche / Lwa=SPEmax\_Schalldruckpegel bei der höchsten Stufe.