

LUX

Wersja

Przyścienny 120 cm - 800 m³/h

Kolekcja

Fasteel

Kod Ean

8034122201450



Poglądowe zdjęcie produktu
Zdjęcie może dokładnie nie odpowiadać wybranej wersji

DANE OGÓLNE

Stal inox Fasteel "no finger-print", szcztokowana
Szko kwasowe hartowane przezroczyste
Wyciąg szczelinowy
Sterowanie elektroniczne
Oświetlenie neonowe
Filtr przeciwtłuszczowy metalowy, wymienny, z możliwością mycia
Filtr węglowy w zestawie

DOŚTĘPNE AKCESORIA (OPCJONALNE)

KACL.490#X

Przedłużenie komina H700 Fasteel - okap przyścienny

KACL.492#X

Przedłużenie komina H960 Fasteel - okap przyścienny

KACL.798#41F

Silnik poddaszowy zdalnie sterowany - 950 m³/h

KACL.770#41F

Silnik poddaszowy zdalnie sterowany - 1100 m³/h bezszczotkowy

KACL.786#41F

Silnik zewnętrzny - 1000 m³/h

KACL.796#4AF

Silnik zewnętrzny - 1500 m³/h

KACL.797#4AF

Silnik poddaszowy zdalnie sterowany - 1300 m³/h

DANE TECHNICZNE

Sposób instalacji

Przyścienny

Wymiary

120 cm

Wykończenie

Wykończenie szkło hartowane kwasowe przezroczyste

Stal inox Fasteel "no finger-print", szcztokowana

Silnik

800 m³/h

Rodzaj sterowania

Sterowanie elektroniczne

Zakresy prędkości

4

Oświetlenie

Neon 2 x 28W

Filtr

Filtr metalowy "Base" - 235x245 mm biały - 2 pz

Filtr węglowy

Filtr węglowy - typ 3 - w zestawie

Odległość minimalna

Płyta gazowa: 65 cm

Płyta elektryczna: 52 cm

OPAKOWANIE

Ciężar brutto

41.00 kg

Ciężar netto

34.00 kg

Volume

0.37 m³

Wymiary opakowania

Długość

1310 mm

Wysokość

595 mm

Głębokość

480 mm

ZUŻYCIE I PODŁĄCZENIE

Maksymalne zużycie energii

320 W

Napięcie

220-240V

Częstotliwość

50-60Hz

Rodzaj wtyczki

Shuko

SILNIK

Maksymalny przepływ

670 m³/h

I.E.C. 61591

Maksymalna głośność

67 dB(A)re1pW

I.E.C.60704-2-13

Maksymalne ciśnienie (Pa)

500 Pa

Maksymalna moc silnika

215 W

KLASA ENERGETYCZNA

C

LUX

Wersja

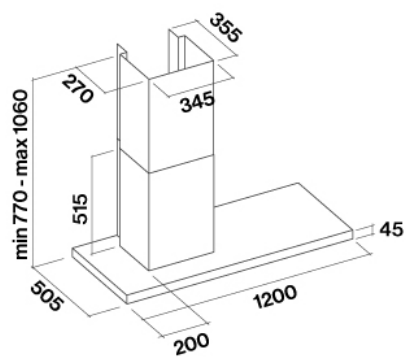
Przyścienny 120 cm - 800 m³/h

Kolekcja

Fasteel

Kod Ean

8034122201450



LUX

Wersja

Przyścienny 120 cm - 800 m³/h

Kolekcja

Fasteel

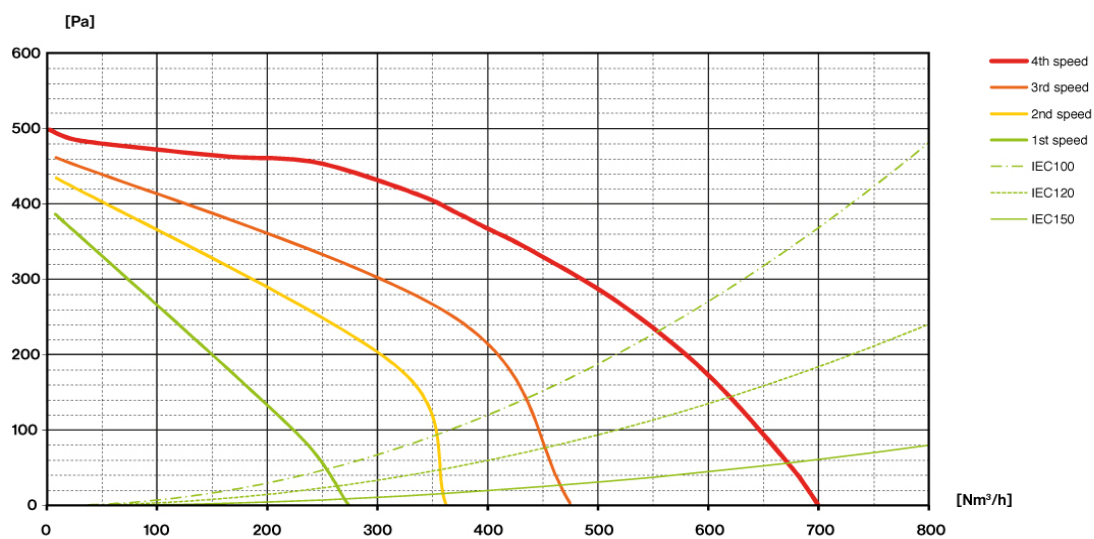
Kod Ean

8034122201450

SILNIK

Prędkość silnika	1	2	3	4
Głośność dB(A)re1pW-I.E.C.60704-2-13	49	55	61	67
Przepływ (m ³ /h) I.E.C.61591 Orurowanie znormalizowane	270	360	470	670
Maksymalne ciśnienie (Pa)	390	420	460	500
Moc silnika (W)	134	156	180	215
Wylot powietrza	150	150	150	150

PRZEPIY / CIŚNIENIE



LUX

Wersja

Przyścienny 120 cm - 800 m³/h

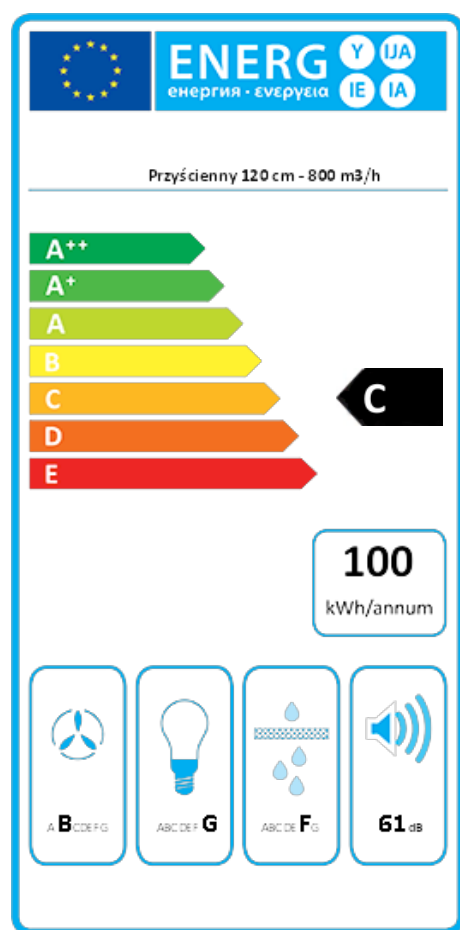
Kolekcja

Fasteel

Kod Ean

8034122201450

ETYKIETA ENERGETYCZNA



PF		
S	Falmec Spa	
M	Przyścienny 120 cm - 800 m ³ /h	
AEC	100,2	kWh/a
ECC	C	
FDE	25,5	
FDEC	B	
LE	2,8	
LEC	G	
GFE	53,0	
GFEC	F	
Qmin	270,0	m ³ /h
Qmax	470,0	m ³ /h
Qboost	670,0	m ³ /h
SPEmin	49	dBa
SPEmax	61	dBa
SPEboost	67	dBa
PO	-	W
PS	0,48	W
PI		
F	1,1	
EEl	78,7	
Qbep	333,0	m ³ /h
Pbep	407	Pa
Qboost	670,0	m ³ /h
Wbep	147,7	W
WL	56,00	W
Emiddle	155	lex
Lwa-SPEmax	61	dBa

PF_Karta produktu zgodna z rozporządzeniem delegowanym Komisji (UE) 65/2014 S_Nazwa dostawcy / M_Identyfikacja modelu / AEC_Roczne zużycie energii (okap AEC) / EEC_Klasa efektywności energetycznej / FDE_Efektywność hydrodynamiczna (okap FDE) / FDEC_Klasa efektywności hydrodynamicznej / LE_Efektywność oświetlenia (okap LE) / LEC_Klasa efektywności oświetlenia / GFE_Efektywność filtrowania smaru / GFEC_Klasa efektywności filtrowania smaru / Qmin_Przepływ powietrza (w m³/h) przy min. prędkości w normalnych warunkach eksploatacji / Qmax_Przepływ powietrza (w m³/h) przy maks. prędkości w normalnych warunkach eksploatacji / Qboost_Przepływ powietrza (w m³/h) przy intensywnym lub zwiększonym ustawieniu (maks. przepływ powietrza) / SPEmin_A-ważony poziom emisji fal akustycznych przy min. prędkości w normalnych warunkach eksploatacji / SPEboost_A-ważony poziom emisji fal akustycznych (w dB) przy intensywnym lub zwiększonym ustawieniu / PO_Pobór mocy w trybie wyłączenia (Po) / Ps_Pobór mocy w trybie czuwania (Ps). **PI_Dodatkowe informacje zgodnie z 66/2014** F_Wskaźnik wzrostu czasu / EEl_Wskaźnik efektywności energetycznej / Qbep_Pomierzone natężenie przepływu powietrza w najlepszym punkcie wydajności / Pbep_Pomierzone ciśnienie powietrza w najlepszym punkcie wydajności / Qboost_Maksymalny przepływ powietrza / Wbep_Pomierzony pobór mocy elektrycznej w najlepszym punkcie wydajności / WL_Nominalna moc systemu oświetleniowego / Emiddle_Średnie natężenie oświetlenia systemu oświetleniowego na powierzchni do gotowania / Lwa=SPEmax_Poziom ciśnienia akustycznego przy najwyższej prędkości.