

LUX

Változatok

Fali 120 cm - ujjlenyomatmentes -
800 m³/h

Választék

Fasteel

EAN kód

8034122201450



A fénykép csak tájékoztató jellegű
Lehet, hogy nem felel meg a kiválasztott változatnak.

TULAJDONSÁGOK

ujjlenyomatmentes
rozsdamentes acél
extra könnyű maratott edzett
üveg
perimetrikus elszívás
elektronikus vezérlés
NEON világítás
kivehető és mosható fém
zsírfilter
aktívszén-filter a
csomagolásban

OPCIONÁLIS TARTOZÉKOK

KACL.490#X

KACL.492#X

KACL.798#41F

KACL.770#41F

KACL.786#41F

KACL.796#4AF

KACL.797#4AF

MŰSZAKI TULAJDONSÁGOK

felszerelési mód

fali

Méretek

120 cm

Szín

edzett extra világos fehér üveg
ujjlenyomatmentes rozsdamentes
acél

Motor

800 m³/h

Vezérlés

elektronikus vezérlés

Sebesség fokozatok

4

Világítás

Neon 2x13 W

Minimum távolság

gázfőzőlap: 65 cm

elektromos főzőlap: 52 cm

méretetek és térfogat

Bruttó súly

41.00 kg

Nettó súly

34.00 kg

Volume

0.37 m³

Csomagolás mérete

Szélesség

1310 mm

Magasság

595 mm

Mélység

480 mm

FOGYASZTÁS és CSATLAKOZÁSI JELLEMZŐK

Maximális fogyasztás

320 W

Feszültség

220-240V

Frekvencia

50-60Hz

Csatlakozás

Shuko

MOTOR MŰSZAKI ADATLAP

Maximum légszállítás

670 m³/h

I.E.C. 61591

Maximum zajszint

67 dB(A)re1pW

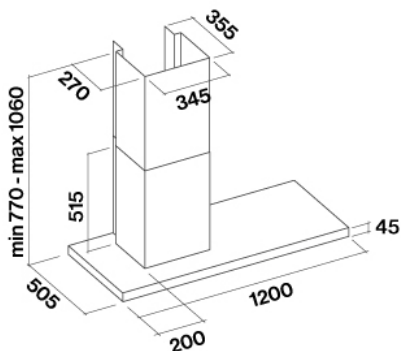
I.E.C.60704-2-13

Maximum nyomás (Pa)

500 Pa

Maximum motor teljesítmény

215 W



LUX

Változatok

Fali 120 cm - ujjlenyomatmentes -
800 m³/h

Választék

Fasteel

EAN kód

8034122201450

MOTOR MŰSZAKI ADATLAP

Motor fokozatok	1	2	3	4
Zajszint dB(A)re1pW-I.E.C.60704-2-13	49	55	61	67
Légszállítás (m ³ /h) I.E.C.61591 Normál csövek	270	360	470	670
Maximum nyomás (Pa)	390	420	460	500
Motor teljesítmény (W)	134	156	180	215
légszállítás	150	150	150	150

Légszállítás / Nyomás

