

## LUX

### Version

Wandhaube 120 cm - 800 m<sup>3</sup>/h

### Kollektion

Fasteel

### EAN Code

8034122201450



Das Bild dient rein einer groben Information.  
Es kann von der ausgewählten Version abweichen.

## EIGENSCHAFTEN

**Hochwertiges, gebürstetes  
Edelstahl - "Fasteel"  
(Fingerabdruckfrei)**  
**Gehärtetes und satiniertes  
Sicherheitsglas**  
**Randabsaugen**  
**Elektronische Schaltung**  
**NEON-Beleuchtung**  
**Metallfettfilter,  
spülmaschinengeeignet**  
**Kohlefilter optional lieferbar**

## OPTIONALES ZUBEHÖR

### KACL.490#X

Schachtverlängerung H700 -  
Wandhaube - Fasteel

### KACL.492#X

Schachtverlängerung H960 -  
Wandhaube - Fasteel

### KACL.798#41F

Zwischenkammergebläse 950 m<sup>3</sup>/h

### KACL.770#41F

Remote under-roof 1100 m<sup>3</sup>/h  
Brushless

### KACL.786#41F

Außenwandgebläse 1000 m<sup>3</sup>/h

### KACL.796#4AF

Outdoor extractor fan 1500 m<sup>3</sup>/h

### KACL.797#4AF

Remote under-roof motor 1300 m<sup>3</sup>/h

## TECHNISCHE EIGENSCHAFTEN

### Einbauart

Wandhauben

### Maße

120 cm

### Oberfläche

Gehärtetes und geätzt extra  
leicht Glas

Hochwertiges gebürstetes

Edelstahl - "Fasteel"  
(Fingerabdruckfrei)

### Motor

800 m<sup>3</sup>/h

### Steuerungsart

Elektronik Tastenfeld

### Leistungsstufen

4

### Beleuchtung

Neon 2x13 W

### Filter

METALLFETTFILTER "BASE" -  
235x245 MM (WEISS) - 2 pz

### Kohlefilter

Aktivkohlefilter eckig - Type B -  
inbegriffen

### Mindestabstand

Gaskochfeld: 65 cm

Elektrisches Kochfeld: 52 cm

## VERPACKUNG: GEWICHTE UND VOLUMEN

### Bruttogewicht

41.00 kg

### Nettogewicht

34.00 kg

### Volume

0.37 m<sup>3</sup>

### Verpackungsgröße

Länge

1310 mm

Höhe

595 mm

Tiefe

480 mm

## VERBRAUCH UND ANSCHLUSS EIGENSCHAFTEN

### Maximaler Verbrauch

320 W

### Stromanschluss

220-240V

### Frequenz

50-60Hz

### Steckertyp

Shuko

## MOTOR TECHNISCHES DATENBLATT

### Maximale Leistung

670 m<sup>3</sup>/h

I.E.C. 61591

### Maximale Lautstärke

67 dB(A)re1pW

I.E.C.60704-2-13

### Maximaler Druck (Pa)

500 Pa

### Maximale Motor Leistung

215 W

### ENERGIEEFFIZIENZKLASSE

C

## LUX

### Version

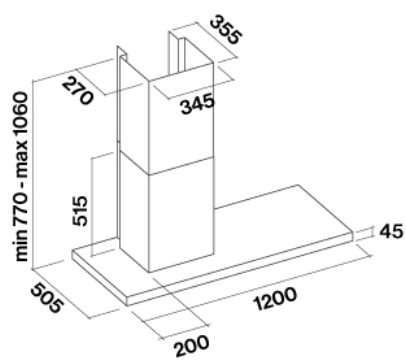
Wandhaube 120 cm - 800 m<sup>3</sup>/h

### Kollektion

Fasteel

### EAN Code

8034122201450



## LUX

### Version

Wandhaube 120 cm - 800 m<sup>3</sup>/h

### Kollektion

Fasteel

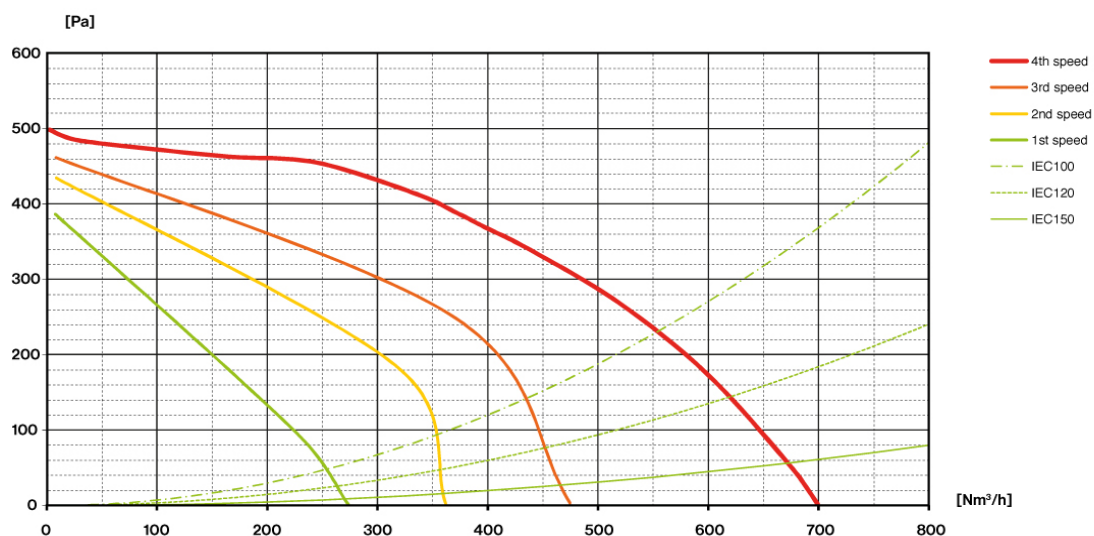
### EAN Code

8034122201450

## MOTOR TECHNISCHES DATENBLATT

Motor Leistungsstufen	1	2	3	4
Geräusch dB(A)re1pW-I.E.C.60704-2-13	49	55	61	67
Leistung (m <sup>3</sup> /h) I.E.C.61591 Normgerechter Anschluss	270	360	470	670
Maximaler Druck (Pa)	390	420	460	500
Motor Leistung (W)	134	156	180	215
Luftauslass	150	150	150	150

## KAPAZITÄT / DRUCK



LUX

**Version**

Wandhaube 120 cm - 800 m<sup>3</sup>/h

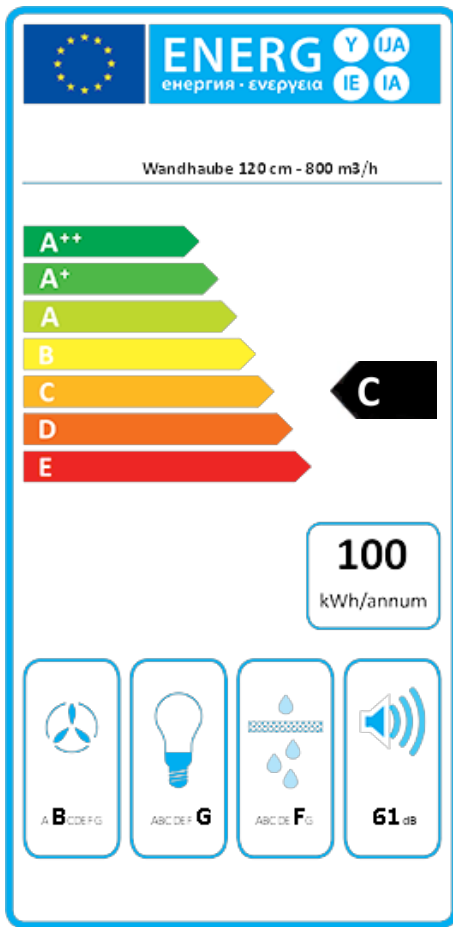
**Kollektion**

Fasteel

**EAN Code**

8034122201450

**ENERGIELABEL**



PF		
<b>S</b>	Falmec Spa	
<b>M</b>	Wandhaube 120 cm - 800 m <sup>3</sup> /h	
<b>AEC</b>	100,2	kWh/a
<b>ECC</b>	C	
<b>FDE</b>	25,5	
<b>FDEC</b>	B	
<b>LE</b>	2,8	
<b>LEC</b>	G	
<b>GFE</b>	53,0	
<b>GFEC</b>	F	
<b>Qmin</b>	270,0	m <sup>3</sup> /h
<b>Qmax</b>	470,0	m <sup>3</sup> /h
<b>Qboost</b>	670,0	m <sup>3</sup> /h
<b>SPEmin</b>	49	dBa
<b>SPEmax</b>	61	dBa
<b>SPEboost</b>	67	dBa
<b>PO</b>	-	W
<b>PS</b>	0,48	W
PI		
<b>F</b>	1,1	
<b>EEl</b>	78,7	
<b>Qbep</b>	333,0	m <sup>3</sup> /h
<b>Pbep</b>	407	Pa
<b>Qboost</b>	670,0	m <sup>3</sup> /h
<b>Wbep</b>	147,7	W
<b>WL</b>	56,00	W
<b>Emiddle</b>	155	lux
<b>Lwa-SPEmax</b>	61	dBa

**PF\_Produktbogen gemäß 65/2014** S\_Name des Lieferanten / M\_Identifizierung des Modells / AEC\_Jährlicher Energieverbrauch (AEC-Abzugshaube) / EEC\_Energieeffizienzklasse / FDE\_Fluidynamische Effizienz (FDE-Abzugshaube) / FDEC\_Fluidynamische Effizienzklasse / LE\_Beleuchtungseffizienz (LE-Abzugshaube) / LEC\_Effizienzklasse Beleuchtung / GFE\_Fettfilter-Effizienz / GFEC\_Fettfilter-Effizienzklasse / Qmin\_Luftstrom (in m<sup>3</sup>/h) mit kleinster Stufe bei normalem Gebrauch / Qmax\_Luftstrom (in m<sup>3</sup>/h) mit höchster Stufe bei normalem Gebrauch / Qboost\_Luftstrom (in m<sup>3</sup>/h) mit intensiver oder Boost-Einstellung (max. Luftstrom) / SPEmin\_Luftschallemissionen Klasse A mit kleinster Stufe bei normalem Gebrauch / SPEmax\_Luftschallemissionen Klasse A mit höchster Stufe bei normalem Gebrauch / SPEboost\_Luftschallemissionen Klasse A (in dB) bei intensiver oder Boost-Einstellung / P0\_Energieverbrauch in Off-Modus (Po) / Ps\_Energieverbrauch in Standby-Modus (Ps).

**PI\_Zusätzliche Informationen gemäß 66/2014** F\_Zeiterhöhungsfaktor / EEl\_Energieeffizienzindex / Qbep\_Gemessener Luftstrom beim höchsten Wirkungsgrad / Pbep\_Gemessener Luftdruck beim höchsten Wirkungsgrad / Qboost\_Maximaler Luftstrom / Wbep\_Gemessener Stromversorgungsbeitrag beim höchsten Wirkungsgrad / WL\_Nennleistung des Beleuchtungssystems / Emiddle\_Durchschnittsbeleuchtung des Beleuchtungssystems auf der Kochfläche / Lwa=SPEmax\_Schalldruckpegel bei der höchsten Stufe.