

LUCE

Wersja

Wyspowy 90 cm czarny - 800 m³/h

Kolekcja

Design

Kod Ean

8034122348247



Poglądowe zdjęcie produktu
Zdjęcie może dokładnie nie odpowiadać wybranej wersji

DANE OGÓLNE

Stal inox (AISI 304)
szcztokowana

Szko hartowane czarne

Sterowanie sensorowe + funkcja 24 h

Oświetlenie neonowe

Filtr Air Falmec dla zbilansowanego zasysania

Filtr węglowy w zestawie

DOŚTĘPNE AKCESORIA (OPCJONALNE)

KACL.557#1

Przedłużenie komina H1200 - okap wyspowy

KACL.815

Serwetki do konserwacji powierzchni ze stali Inox (pudełko 10 szt.)

KACL.798#41F

Silnik poddaszowy zdalnie sterowany - 950 m³/h

KACL.770#41F

Silnik poddaszowy zdalnie sterowany - 1100 m³/h bezszczotkowy

KACL.786#41F

Silnik zewnętrzny - 1000 m³/h

KACL.796#4AF

Silnik zewnętrzny - 1500 m³/h

KACL.797#4AF

Silnik poddaszowy zdalnie sterowany - 1300 m³/h

DANE TECHNICZNE

Sposób instalacji

Wyspowy

Wymiary

90 cm

Wykończenie

Stal inox (AISI 304)

Szcztokowana czarna

Silnik

800 m³/h

Rodzaj sterowania

Sterowanie sensorowe

Zakresy prędkości

4

Oświetlenie

Neon 2 x 21W

Filtr

Filtr metalowy "Air Falmec" - okap przyścienny 285x301 mm - 2 pz

Filtr węglowy

Filtr węglowy - typ 3

Odległość minimalna

Płyta gazowa: 63 cm

Płyta elektryczna: 52 cm

OPAKOWANIE

Ciężar brutto

38.00 kg

Ciężar netto

32.00 kg

Volume

0.34 m³

Wymiary opakowania

Długość

1035 mm

Wysokość

740 mm

Głębokość

450 mm

ZUŻYCIE I PODŁĄCZENIE

Maksymalne zużycie energii

320 W

Napięcie

220-240V

Częstotliwość

50-60Hz

Rodzaj wtyczki

Shuko

SILNIK

Maksymalny przepływ

680 m³/h

I.E.C. 61591

Maksymalna głośność

68 dB(A)re1pW

I.E.C.60704-2-13

Maksymalne ciśnienie (Pa)

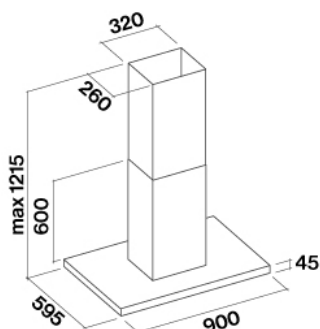
500 Pa

Maksymalna moc silnika

215 W

KLASA ENERGETYCZNA

C



LUCE

Wersja

Wyspowy 90 cm czarny - 800
m³/h

Kolekcja

Design

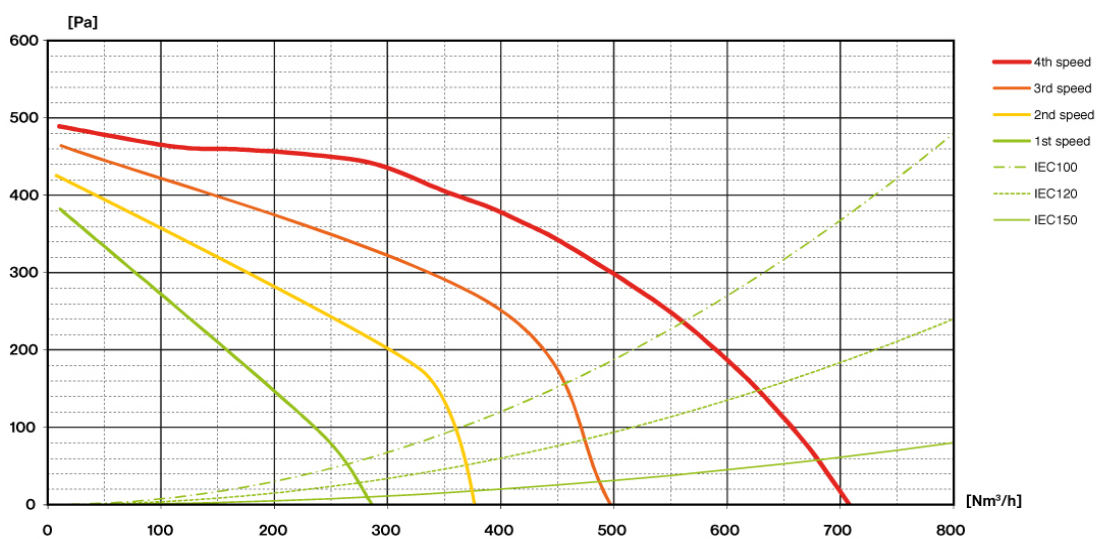
Kod Ean

8034122348247

SILNIK

Prędkość silnika	1	2	3	4
Głośność dB(A)re1pW-I.E.C.60704-2-13	49	56	62	68
Przepływ (m ³ /h) I.E.C.61591 Orurowanie znormalizowane	280	370	480	680
Maksymalne ciśnienie (Pa)	390	420	480	500
Moc silnika (W)	132	153	175	215
Wylot powietrza	150	150	150	150

PRZEPŁYW / CIŚNIENIE



LUCE

Wersja

Wyspowy 90 cm czarny - 800 m³/h

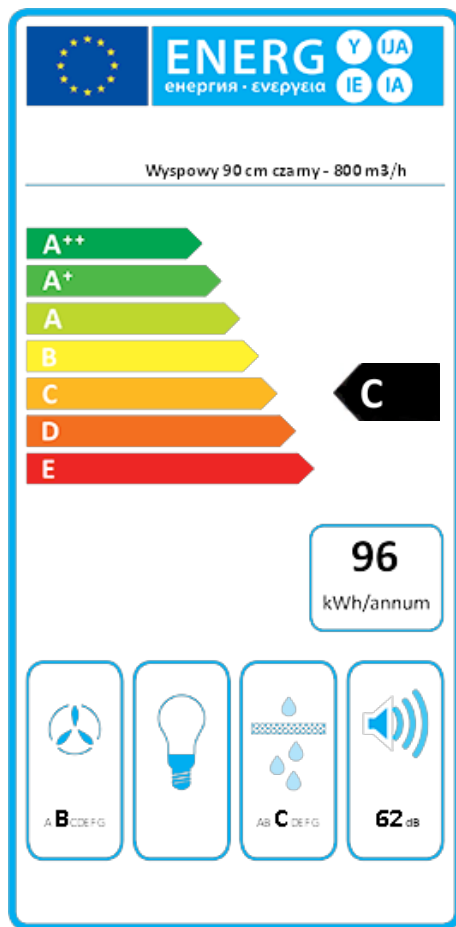
Kolekcja

Design

Kod Ean

8034122348247

ETYKIETA ENERGETYCZNA



PF		
S	Falmec Spa	
M	Wyspowy 90 cm czarny - 800 m ³ /h	
AEC	95,9	kWh/a
ECC	C	
FDE	26,3	
FDEC	B	
LE	12,3	
LEC	O	
GFE	80,0	
GFEC	C	
Qmin	280,0	m ³ /h
Qmax	480,0	m ³ /h
Qboost	680,0	m ³ /h
SPEmin	49	dBa
SPEmax	62	dBa
SPEboost	68	dBa
PO	-	W
PS	0,48	W
PI		
F	1,1	
EEl	76,2	
Qbep	382,0	m ³ /h
Pbep	384	Pa
Qboost	680,0	m ³ /h
Wbep	155,1	W
WL	46,00	W
Emiddle	568	lux
Lwa-SPEmax	62	dBa

PF_Karta produktu zgodna z rozporządzeniem delegowanym Komisji (UE) 65/2014 S_Nazwa dostawcy / M_Identyfikacja modelu / AEC_Roczne zużycie energii (okap AEC) / EEC_Klasa efektywności energetycznej / FDE_Efektywność hydrodynamiczna (okap FDE) / FDEC_Klasa efektywności hydrodynamicznej / LE_Efektywność oświetlenia (okap LE) / LEC_Klasa efektywności oświetlenia / GFE_Efektywność filtrowania smaru / GFEC_Klasa efektywności filtrowania smaru / Qmin_Przepływ powietrza (w m³/h) przy min. prędkości w normalnych warunkach eksploatacji / Qmax_Przepływ powietrza (w m³/h) przy maks. prędkości w normalnych warunkach eksploatacji / Qboost_Przepływ powietrza (w m³/h) przy intensywnym lub zwiększonym ustawieniu (maks. przepływ powietrza) / SPEmin_A-ważony poziom emisji fal akustycznych przy min. prędkości w normalnych warunkach eksploatacji / SPEboost_A-ważony poziom emisji fal akustycznych (w dB) przy intensywnym lub zwiększonym ustawieniu / PO_Pobór mocy w trybie wyłączenia (Po) / Ps_Pobór mocy w trybie czuwania (Ps). **PI_Dodatkowe informacje zgodnie z 66/2014** F_Wskaźnik wzrostu czasu / EEl_Wskaźnik efektywności energetycznej / Qbep_Pomierzone natężenie przepływu powietrza w najlepszym punkcie wydajności / Pbep_Pomierzone ciśnienie powietrza w najlepszym punkcie wydajności / Qboost_Maksymalny przepływ powietrza / Wbep_Pomierzony pobór mocy elektrycznej w najlepszym punkcie wydajności / WL_Nominalna moc systemu oświetleniowego / Emiddle_Średnie natężenie oświetlenia systemu oświetleniowego na powierzchni do gotowania / Lwa=SPEmax_Poziom ciśnienia akustycznego przy najwyższej prędkości.