

LUCE

Version

Inselhaube 90 cm - Schwarz - 800 m³/h

Kollektion

Design

EAN Code

8034122348247



Das Bild dient rein einer groben Information.
Es kann von der ausgewählten Version abweichen.

EIGENSCHAFTEN

Hochwertiges gebürstetes Edelstahl (AISI 304)
Schwarzes gehärtetes Glas
Touchcontrol + 24h Funktion
NEON-Beleuchtung
Airfalmec Filter für eine konzentrierte Absaugung
Kohlefilter optional lieferbar

OPTIONALES ZUBEHÖR

KACL.557#I

Schachtverlängerung H1200 - Inselhaube

KACL.815

Original Falmec Schutz- und Reinigungstücher (Box 10 Stk)

KACL.798#41F

Zwischenkammergebläse 950 m³/h

KACL.770#41F

Remote under-roof 1100 m³/h Brushless

KACL.786#41F

Außenwandgebläse 1000 m³/h

KACL.796#4AF

Outdoor extractor fan 1500 m³/h

KACL.797#4AF

Remote under-roof motor 1300 m³/h

TECHNISCHE EIGENSCHAFTEN

Einbauart

Inselhauben

Maße

90 cm

Oberfläche

Hochwertiges gebürstetes Edelstahl (AISI 304)

Schwarzes gehärtetes Glas

Motor

800 m³/h

Steuerungsart

Touchcontrol

Leistungsstufen

4

Filter

METALLFETTFILTER "AIR FALMEC" - 285x301 MM - 2 pz

Kohlefilter

Aktivkohlefilter eckig - Type B

Mindestabstand

Gaskochfeld: 63 cm

Elektrisches Kochfeld: 52 cm

VERPACKUNG: GEWICHTE UND VOLUMEN

Bruttogewicht

38.00 kg

Nettogewicht

32.00 kg

Volume

0.34 m³

Verpackungsgröße

Länge

1035 mm

Höhe

740 mm

Tiefe

450 mm

VERBRAUCH UND ANSCHLUSS EIGENSCHAFTEN

Maximaler Verbrauch

320 W

Stromanschluss

220-240V

Frequenz

50-60Hz

Steckertyp

Shuko

MOTOR TECHNISCHES DATENBLATT

Maximale Leistung

680 m³/h

I.E.C. 61591

Maximale Lautstärke

68 dB(A)re1pW

I.E.C.60704-2-13

Maximaler Druck (Pa)

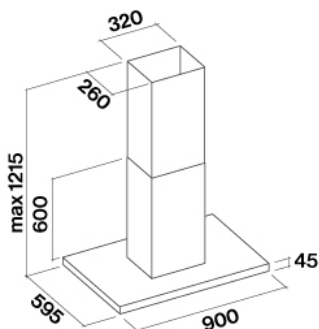
500 Pa

Maximale Motor Leistung

215 W

ENERGIEEFFIZIENZKLASSE

C



LUCE

Version

Inselhaube 90 cm - Schwarz - 800
m³/h

Kollektion

Design

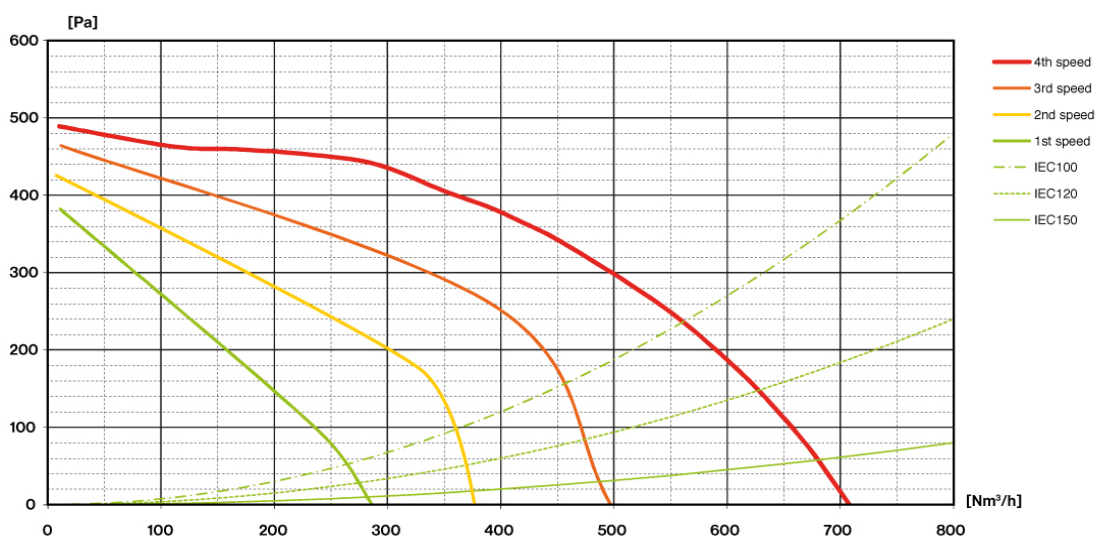
EAN Code

8034122348247

MOTOR TECHNISCHES DATENBLATT

Motor Leistungsstufen	1	2	3	4
Geräusch dB(A)re1pW-I.E.C.60704-2-13	49	56	62	68
Leistung (m ³ /h) I.E.C.61591 Normgerechter Anschluss	280	370	480	680
Maximaler Druck (Pa)	390	420	480	500
Motor Leistung (W)	132	153	175	215
Luftauslass	150	150	150	150

KAPAZITÄT / DRUCK



LUCE

Version

Inselhaube 90 cm - Schwarz - 800 m³/h

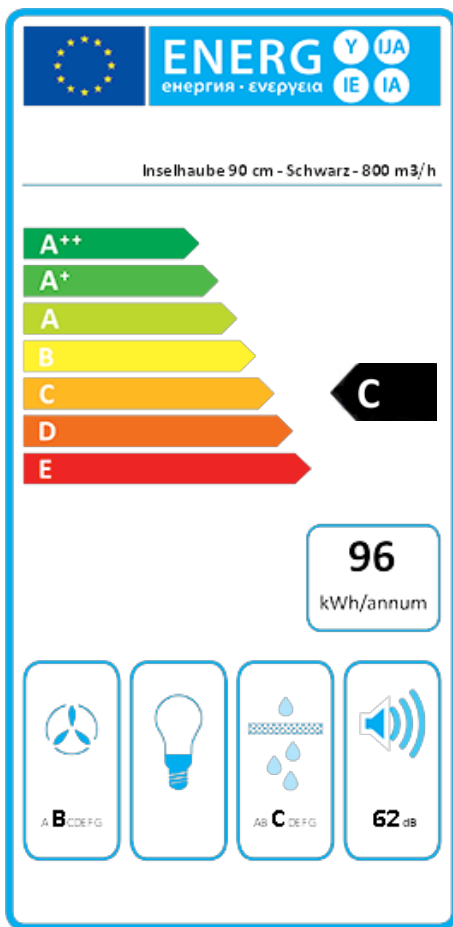
Kollektion

Design

EAN Code

8034122348247

ENERGIELABEL



PF		
S	Falmec Spa	
M	Inselhaube 90 cm - Schwarz - 800 m ³ /h	
AEC	95,9	kWh/a
ECC	C	
FDE	26,3	
FDEC	B	
LE	12,3	
LEC	O	
GFE	80,0	
GFEC	C	
Qmin	280,0	m ³ /h
Qmax	480,0	m ³ /h
Qboost	680,0	m ³ /h
SPEmin	49	dBa
SPEmax	62	dBa
SPEboost	68	dBa
PO	-	W
PS	0,48	W
PI		
F	1,1	
EEl	76,2	
Qbep	382,0	m ³ /h
Pbep	384	Pa
Qboost	680,0	m ³ /h
Wbep	155,1	W
WL	46,00	W
Emiddle	568	lux
Lwa-SPEmax	62	dBa

PF_Produktbogen gemäß 65/2014 S_Name des Lieferanten / M_Identifizierung des Modells / AEC_Jährlicher Energieverbrauch (AEC-Abzugshaube) / EEC_Energieeffizienzklasse / FDE_Fluidynamische Effizienz (FDE-Abzugshaube) / FDEC_Fluidynamische Effizienzklasse / LE_Beleuchtungseffizienz (LE-Abzugshaube) / LEC_Effizienzklasse Beleuchtung / GFE_Fettfilter-Effizienz / GFEC_Fettfilter-Effizienzklasse / Qmin_Luftstrom (in m³/h) mit kleinster Stufe bei normalem Gebrauch / Qmax_Luftstrom (in m³/h) mit höchster Stufe bei normalem Gebrauch / Qboost_Luftstrom (in m³/h) mit intensiver oder Boost-Einstellung (max. Luftstrom) / SPEmin_Luftschallemissionen Klasse A mit kleinster Stufe bei normalem Gebrauch / SPEmax_Luftschallemissionen Klasse A mit höchster Stufe bei normalem Gebrauch / SPEboost_Luftschallemissionen Klasse A (in dB) bei intensiver oder Boost-Einstellung / P0_Energieverbrauch in Off-Modus (Po) / Ps_Energieverbrauch in Standby-Modus (Ps).

PI_Zusätzliche Informationen gemäß 66/2014 F_Zeiterhöhungsfaktor / EEl_Energieeffizienzindex / Qbep_Gemessener Luftstrom beim höchsten Wirkungsgrad / Pbep_Gemessener Luftdruck beim höchsten Wirkungsgrad / Qboost_Maximaler Luftstrom / Wbep_Gemessener Stromversorgungseingang beim höchsten Wirkungsgrad / WL_Nennleistung des Beleuchtungssystems / Emiddle_Durchschnittsbeleuchtung des Beleuchtungssystems auf der Kochfläche / Lwa=SPEmax_Schalldruckpegel bei der höchsten Stufe.