

## STELLA

### Versiune

Motor de acoperis 950 m<sup>3</sup>/h

### Colectie

Design+

### Cod EAN

8034122348988



Fotografie cu caracter strict orientativ  
Aceasta poate sa nu corespunda versiunii selectate

## CARACTERISTICI

**Aspiratie perimetrala**  
**Control electronic**  
**Filtru de grasime metalic, detasabil si lavabil**  
**Telecomanda inclusa**  
**Dynamic LED Light (2700K - 5600K)**  
**Motor sold separately**

Dimensiune decupaj: 505x940 mm

## ACCESORII OPTIONALE

### **KACL.770#41F**

Motor de acoperis 1100 m<sup>3</sup>/h  
Brushless

### **KACL.782#49F**

Motor Slim 800 m<sup>3</sup>/h

### **KACL.786#41F**

Motor de exterior 1000 m<sup>3</sup>/h

### **KACL.796#4AF**

Motor de exterior 1500 m<sup>3</sup>/h

### **KACL.797#4AF**

Motor de acoperis 1300 m<sup>3</sup>/h

### **KACL.798#41F**

Motor de acoperis 950 m<sup>3</sup>/h

### **KACL.815**

Lavete pentru curatare inox  
(cutie 10 buc)

### **KACL.928**

Filtre de schimb

### **KACL.939#BF**

Kit de filtrare pentru verisunea recirculare in plafon (doar pentru Motorul Slim)

### **KACL.942#ZZB401F**

E.ion™ ceiling re-circulation filtering kit (only for Slim Motor)

## CARACTERISTICI TEHNICE

### Tip de instalare

De plafon

### Dimensiuni

90 cm

### Finisaj

Inox Scotch Brite (AISI 304)

### Tipul panoului de control

Control electronic

### Setari de viteza

4

### Iluminare

Led 4x3,6 W - 2700 K / 5600 K

### Filtru

2 x Filtru metalic "Base" -  
290x326 mm

Plita cu gaz: 150 cm

Plita electrica: 150 cm

## AMBALARE: GREUTATE SI VOLUM

### STELLA Greutate bruta

24.5 kg

### Greutate neta

21.7 kg

### Volum

0.14 m<sup>3</sup>

### Dimensiuni ambalaj

Lungime

1120 mm

Inaltime

190 mm

Adancime

670 mm

### TELECOMANDA Motor de acoperis 950 m<sup>3</sup>/h Greutate bruta

10 kg

### Greutate neta

9 kg

### Volum

0.06 m<sup>3</sup>

### Dimensiuni ambalaj

Lungime

435 mm

Inaltime

340 mm

Adancime

385 mm

## CARACTERISTICI CONSUM SI CONEXIUNE

### Consum maxim

30 W

### Curent

220-240V

### Frecventa

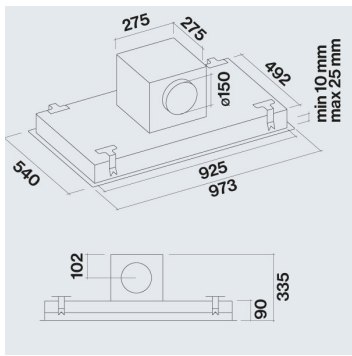
50-60Hz

### Tip stecher

Shuko

### CLASA DE ENERGIE

B



## STELLA

### Versiune

Motor de acoperis 950 m<sup>3</sup>/h

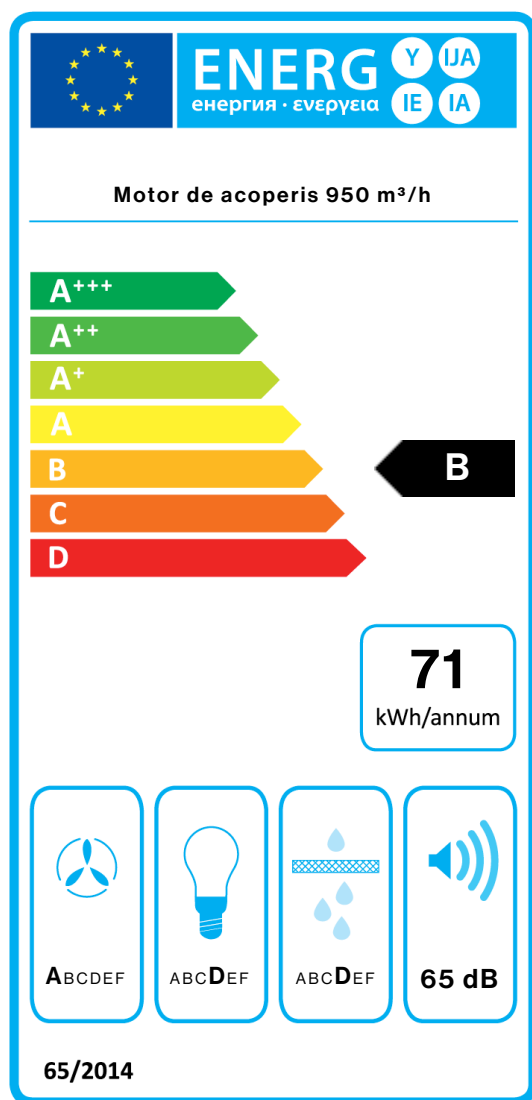
### Colectie

Design+

### Cod EAN

8034122348988

## ETICHETA DE ENERGIE



PF		
S	Falmec Spa	
M	Motor de acoperis 950 m <sup>3</sup> /h	
AEC	71,3	kWh/a
EEC	B	
FDE	29,5	
FDEC	A	
LE	12,8	
LEC	D	
GFE	65,1	
GFEC	D	
Qmin	360,0	m <sup>3</sup> /h
Qmax	630,0	m <sup>3</sup> /h
Qboost	880,0	m <sup>3</sup> /h
SPEmin	51	dBa
SPEmax	65	dBa
SPEboost	69	dBa
PO	-	W
PS	0,68	W
PI		
F	0,9	
EEl	57,7	
Qbep	441,0	m <sup>3</sup> /h
Pbep	434	Pa
Qboost	880,0	m <sup>3</sup> /h
Wbep	180,0	W
WL	16,70	W
Emiddle	214	lex
Lwa-SPEmax	65	dBa